

■ ■ ■ made in germany

ALULUX®

NEXT Aufsatzelementeplaner

Enext® | Tanext® | Renext® | Punext®

Rollladenplaner | Aufsatzelemente

Renovierungsrollladen | Unterputzelemente



Informationen Aufsatzrollladen | Unterputzrollladen
Systemübersicht

Seite 4-7

Marken-
systeme

Enext®_RO Neubau-Aufsatzkastensystem
raumseitig offen, Revision innen

Seite 8-33

Enext®_RO

Enext®_RG Neubau-Aufsatzkastensystem
raumseitig geschlossen,
Revision außen

Seite 34-55

Enext®_RG

Enext® Technische Übersicht RO/RG
Kästen | Führungsschienen | Winkel

Seite 56-87

Enext®_RO/RG
Technik

Enext®_RG
Raffstore Neubau-Aufsatzkastensystem
raumseitig geschlossen,
Revision außen, mit Raffstoren

Seite 88-105

Enext®_RG
Raffstoren

Renext® Renovierungsrollladen
mit Neopor®-Dämmung

Seite 106-127

Renext®

Tanext® 2.0 PVC-Aufsatzkastensystem

Seite 128-159

Tanext®

Punext® Rollladensystem
für die Unterputzmontage

Seite 160-183

Punext®

Automatisierung

Seite 184-197

Automa-
tisierung

Wer sich für ein modernes Fenster entscheidet,
setzt auf ein energieeffizientes Rollladensystem.

Die Zukunft schon heute. Generation NEXT.

Die wegweisenden Rollladensysteme vereinen Erfahrung und deutsche Markenqualität mit innovativer Entwicklungsarbeit und den Anforderungen der Zeit. Sie sind hochgradig energieeffizient und gewährleisten einen zeitökonomischen, kostenoptimierten Einbau. Sie überzeugen durch Gestaltungs- und Komfortvielfalt sowie durch eine detailspezifische Anwendungsbreite für den Neubau und die Modernisierung.

Menschen haben Erwartungen.
Wir haben die Lösungen.

Discover the NEXT level.



Enext®_RO |
Enext®_RG:

Die Neubau-Aufsatz-
kasten-Entwicklungen
der Alulux-Ingenieure
auf der Grundlage
von über 50 Jahren
Erfahrung.



Renext®:

Das intelligente Renovierungs-System nutzt Vorhandenes und schafft neue Werte.

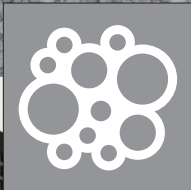
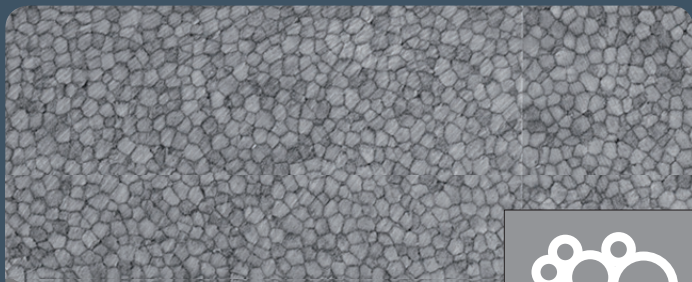
Tanext® 2.0:

Das Allround-System für den Neubau oder die Modernisierung. PVC-Aufsatzrollladen

Punext®:

Das unsichtbare Unterputzsystem mit den klaren Vorteilen eines Vorbaurollladens.

... schon heute an den zukünftigen Standards orientieren.



Neopor®

Dämmstoff Neopor®: Die Zukunft schon heute. Die energieeffiziente Rollladengeneration Next von Alulux für Neubau und Renovierung. Basis und Systemumgebung bildet der Hochleistungsdämmstoff Neopor®. Er bietet hohe Dämmwirkung und hohe Stabilität im Vergleich zu Werkstoffen wie Polyurethan, Styrodur® oder Styropor®.

Neopor® wurde auf der Basis von Schaumpolystyrol entwickelt und ist ein Warenzeichen der BASF. Die perlformigen, schwarzen Kügelchen enthalten Graphit als Rohgranulat. Sie werden zu silbergrau scheinenden Schaumstoffblöcken, -platten oder -formteilen verarbeitet. Die Graphitpartikel streuen die Wärmestrahlung durch Reflexion und Absorption. Der Transport thermischer Energie innerhalb des Materials wird deutlich reduziert.

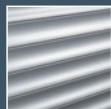
Neopor®-Baukörper mit einer Rohdichte von 30 kg/m^3 besitzen eine Wärmeleitfähigkeit von geringen $0,032 \text{ W/mK}$. Sie können bis zu 30% dünner (bzw. um 50% weniger dicht) sein als eine herkömmliche Polystyrolplatte. Für eine gleiche Dämmleistung benötigt Neopor® nur die Hälfte an Rohstoff.

Effekte: bis zu 20 % bessere Dämmwerte, nachhaltig umweltschonende Rohstoffersparnis, schlankere Konstruktionsmöglichkeiten.

Das Neubau-
Aufsatzkasten-
system:
raumseitig offen,
Revision innen

Enext®_RO

**schraubbare
Einlaufstutzen**



**Standard-Rollladen,
Mini-Rollladen**

**stranggepresster
Endstab**

**verdeckter
Rollladenanschlag**

**2-in-1-Insekten-
schutzgitter
(optional)**

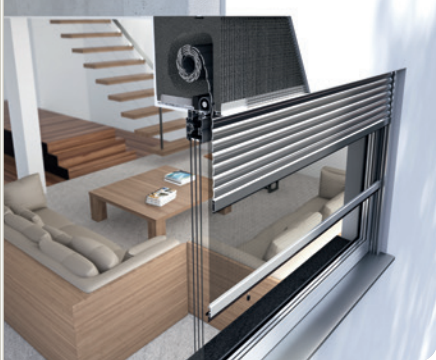




- Motorbedienung mit Festfrierschutz, Endlagenerkennung und Hochhebeschutz.
- Bürsten-Führungsschieneneinlage

Enext®_RO

Das Neubau-
Aufsatzkasten-
system:
raumseitig offen,
Revision innen



Enext®_RO | CD 400 | PVC 52. Elementhöhen.

Enext®_RO ohne Insektenschutzgitter

Kasten	60SF	60WV	60SF	60WV
240	255	255	255	255
270	255	250	255	255
278	280	290	280	290
300	280	290	280	290
338	280	290	280	290
360	280	290	280	290
CD 400			PVC 52	

Enext®_RO mit Insektenschutzgitter

Kasten	60SF	60WV	60SF	60WV
240	250	250	250	250
270	250	250	250	250
278	250	250	250	250
300	250	250	250	250
338	250	250	250	250
360	250	250	250	250
CD 400			PVC 52	

Enext®_RO | CD 135 | PVC 35. Elementhöhen.

Enext®_RO ohne Insektenschutzgitter

Kasten	60SF	60WV	60SF	60WV
240	380	380	380	360
270	380	380	380	360
278	450	440	440	390
300	450	440	440	390
338	450	440	440	390
360	450	440	440	390
CD 135			PVC 35	

Enext®_RO mit Insektenschutzgitter

Kasten	60SF	60WV	60SF	60WV
240	250	250	250	250
270	250	250	250	250
278	250	250	250	250
300	250	250	250	250
338	250	250	250	250
360	250	250	250	250
CD 135			PVC 35	

Enext®_RO | CD 137 | PVC 37. Elementhöhen.

Enext®_RO ohne Insektenschutzgitter

Kasten	60SF	60WV	60SF	60WV
240	340	340	340	340
270	340	340	340	340
278	420	430	420	420
300	420	430	420	420
338	420	430	420	420
360	420	430	420	420
CD 137			PVC 37	

Enext®_RO mit Insektenschutzgitter

Kasten	60SF	60WV	60SF	60WV
240	250	250	250	250
270	250	250	250	250
278	250	250	250	250
300	250	250	250	250
338	250	250	250	250
360	250	250	250	250
CD 137			PVC 37	

Enext_RO:	240-er Kasten	270-er Kasten	278-er Kasten	300-er Kasten	338-er Kasten	360-er Kasten
U-Wert $W/m^2 \cdot K$ =	0,71	0,62	0,57	0,57	0,49	0,49
f_{RSI} -Wert =	0,73	0,72	0,72	0,72	0,72	0,72
Standard-dB* Isolierung 30 mm Zellkautschuk =	37/39	37/39	40/40	40/40	43/41	43/41

f_{RSI} = Temperaturfaktor | dB = Schalldämmung | U-Wert = Wärmedurchgangskoeffizient

*Rollladen unten / Rollladen oben

Einsetzbare Rollladenstäbe

ALU

Rollladenpanzer aus Aluminium

Aluminium-Rollladenprofil mit
2-Schicht-Lackierung, umweltverträglich ausgeschäumt.

Standardeinsatz:

CD 400 mit 51 mm Deckfläche

CD 135 mit 35 mm Deckfläche

CD 137 mit 37 mm Deckfläche

Rollladenprofile in den Enext®-Elementen sind generell
arretiert.

Beim Einsatz des Mini-Rollladenprofils ist das 35 mm-Profil
das Standardprofil. Alternativ kann das 37 mm-Profil in PVC
oder Aluminium gewählt werden.

Hinweis:

Enext®_RO-Elemente können auch mit eingerückten
Führungsschienen gefertigt werden. Einrückung maximal
30 mm pro Seite.

PVC

Rollladenpanzer aus PVC

PVC-Rollladenprofil

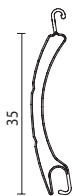
Standardeinsatz:

PVC 52-Profil mit 52 mm Deckfläche

PVC 35-Profil mit 35 mm Deckfläche

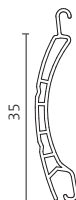
PVC 37-Profil mit 37 mm Deckfläche

CD 135



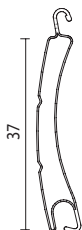
ALU

PVC 35



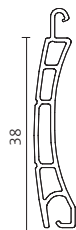
PVC

CD 137



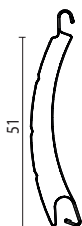
ALU

PVC 37



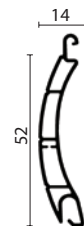
PVC

CD 400



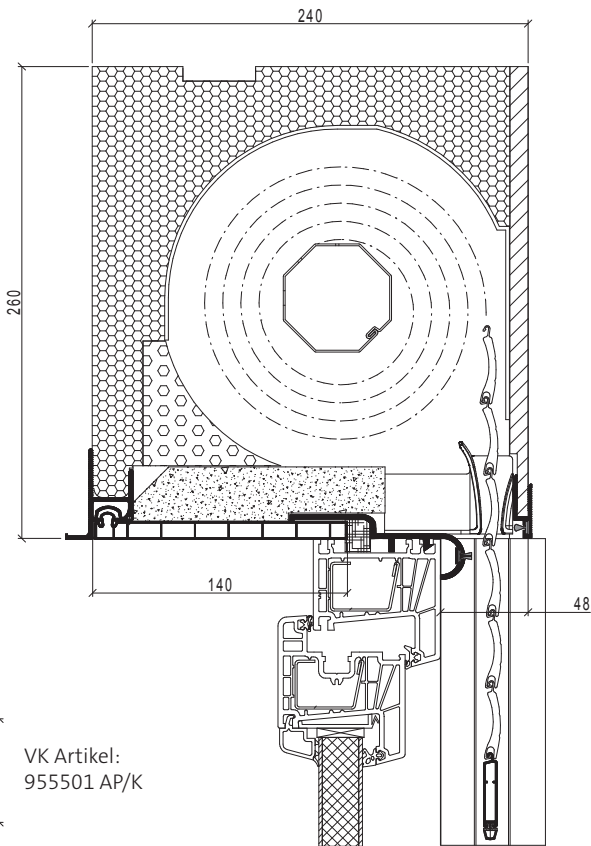
ALU

PVC 52

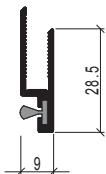


PVC

Maßstab verkleinert | Farbmöglichkeiten siehe Seite 57.

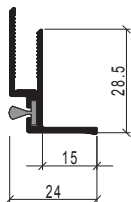


Für Klinker

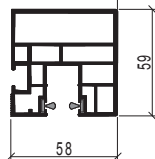


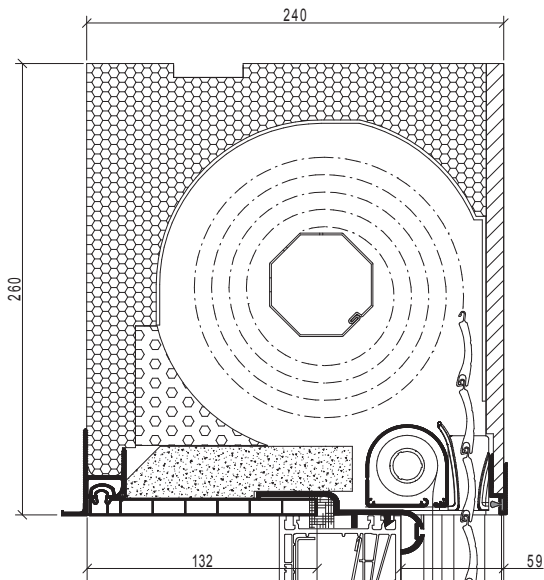
VK Artikel:
955501 AP/K

Für Putz

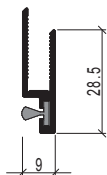


VK Artikel:
955500 AP/P 15



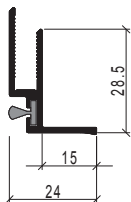


Für Klinker

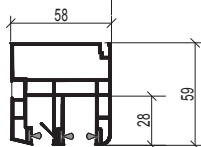


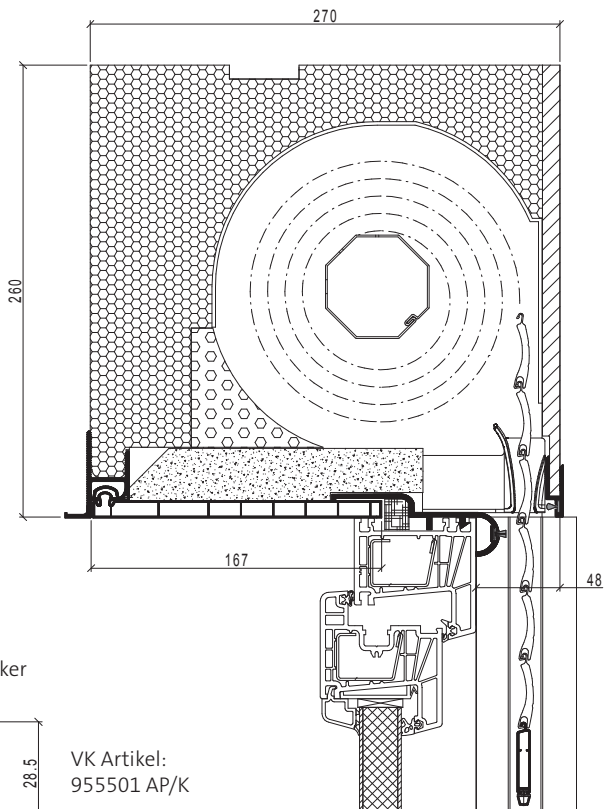
VK Artikel:
955501 AP/K

Für Putz

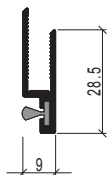


VK Artikel:
955500 AP/P 15



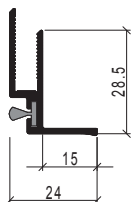


Für Klinker

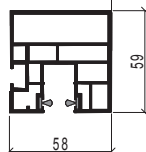


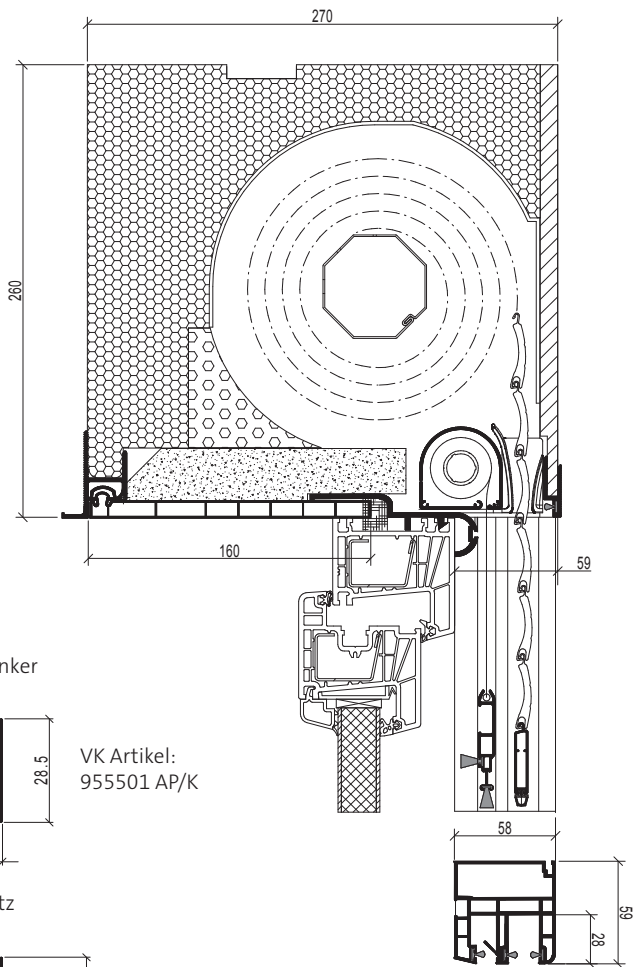
VK Artikel:
955501 AP/K

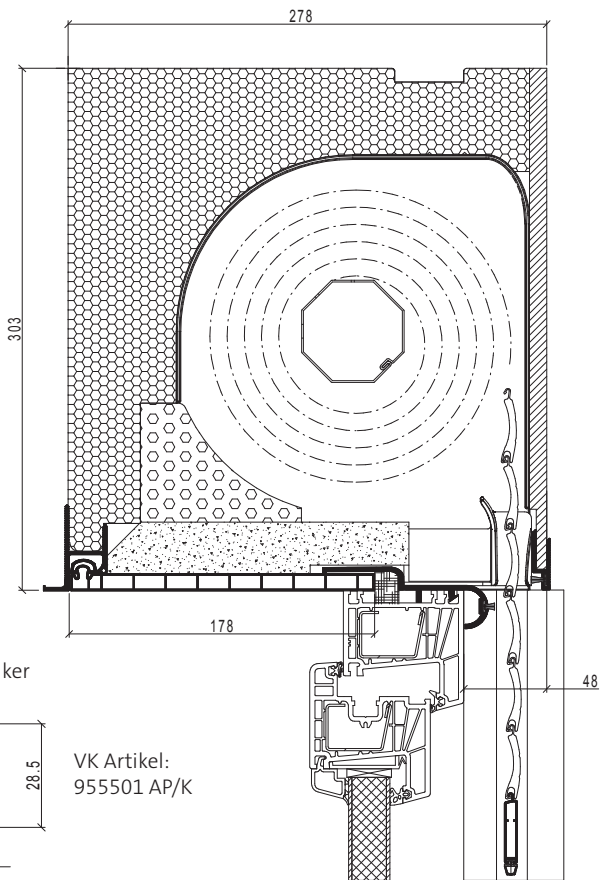
Für Putz



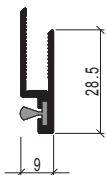
VK Artikel:
955500 AP/P 15





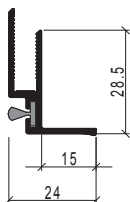


Für Klinker

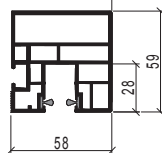


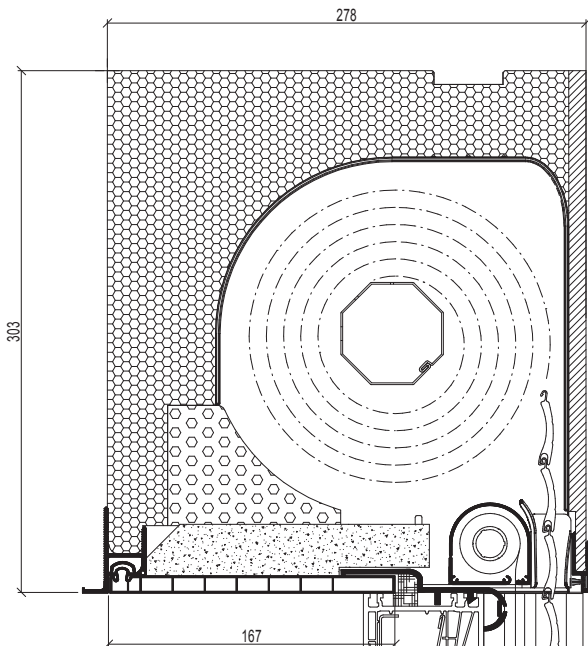
VK Artikel:
955501 AP/K

Für Putz

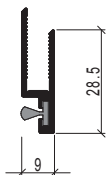


VK Artikel:
955500 AP/P 15



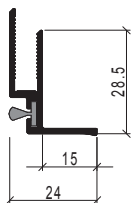


Für Klinker

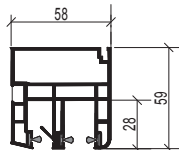


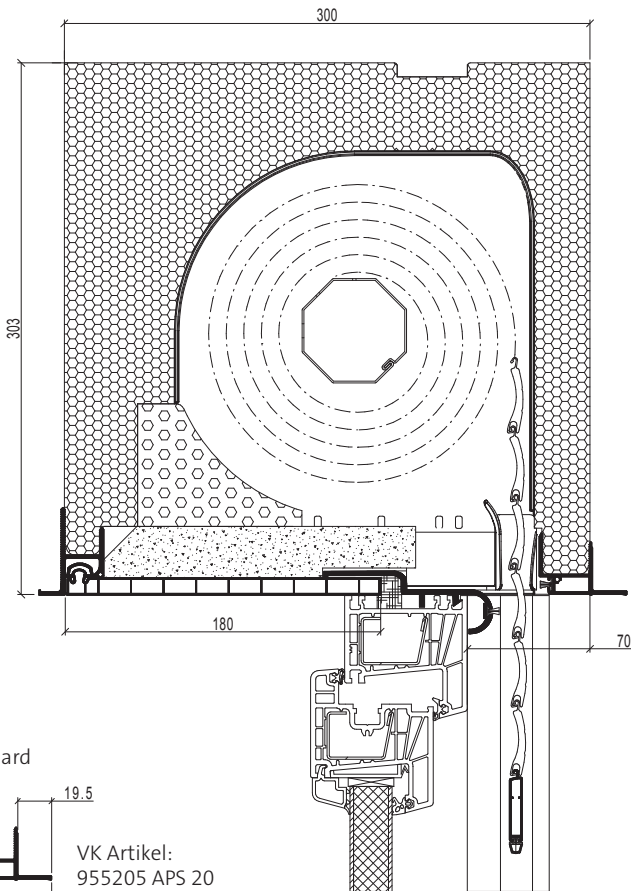
VK Artikel:
95501 AP/K

Für Putz

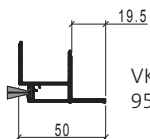


VK Artikel:
95500 AP/P 15



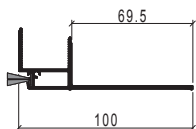


Standard

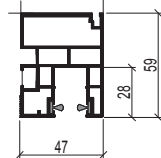


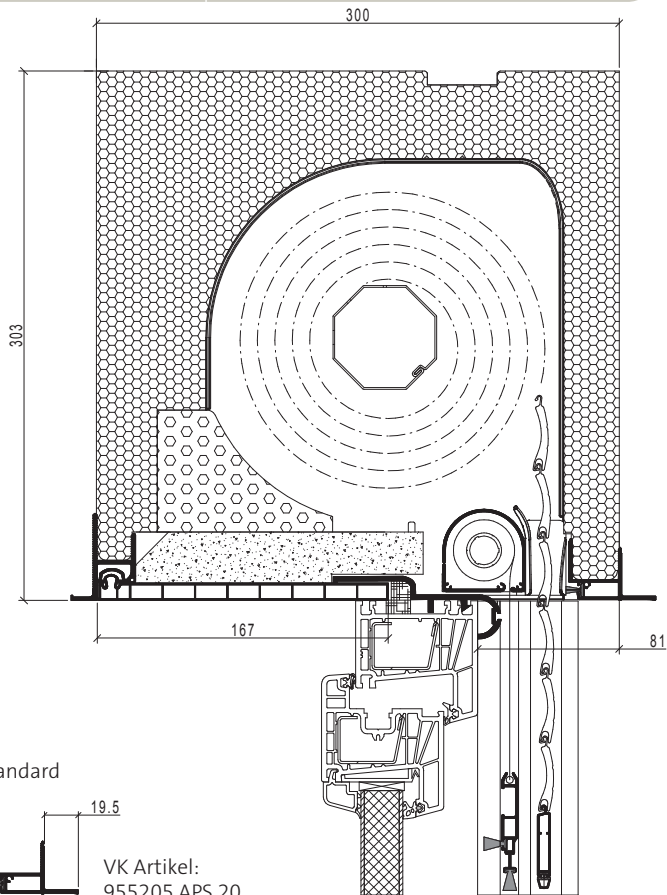
VK Artikel:
955205 APS 20

Optional

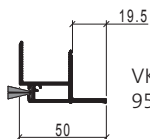


VK Artikel:
955215 APS 70



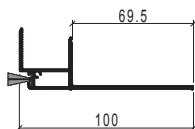


Standard

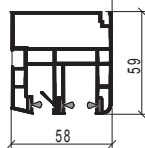


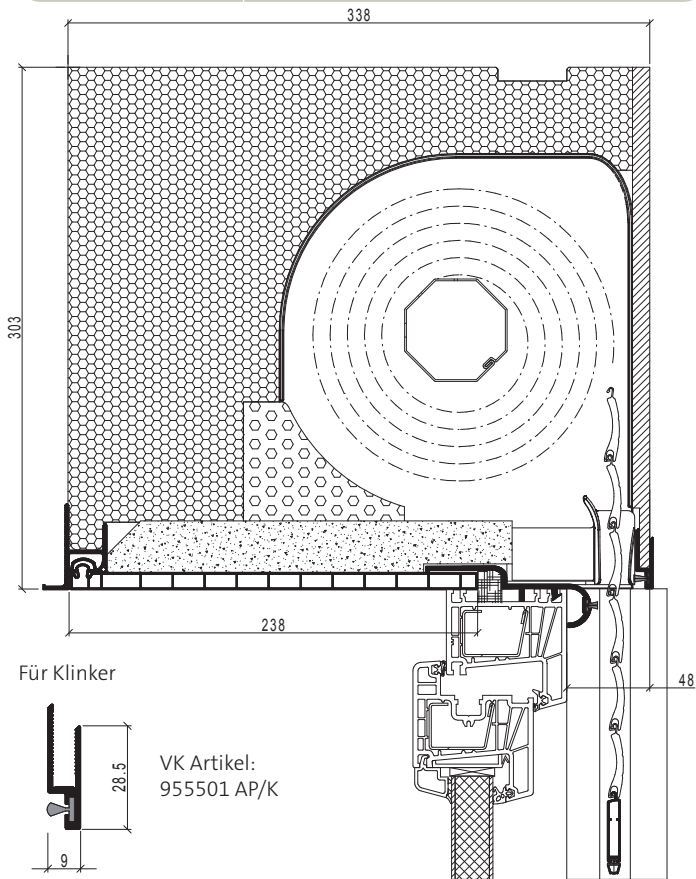
VK Artikel:
955205 APS 20

Optional

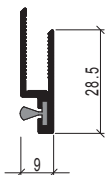


VK Artikel:
955215 APS 70



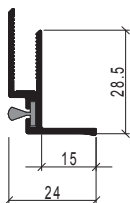


Für Klinker

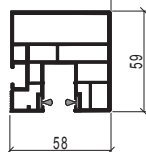


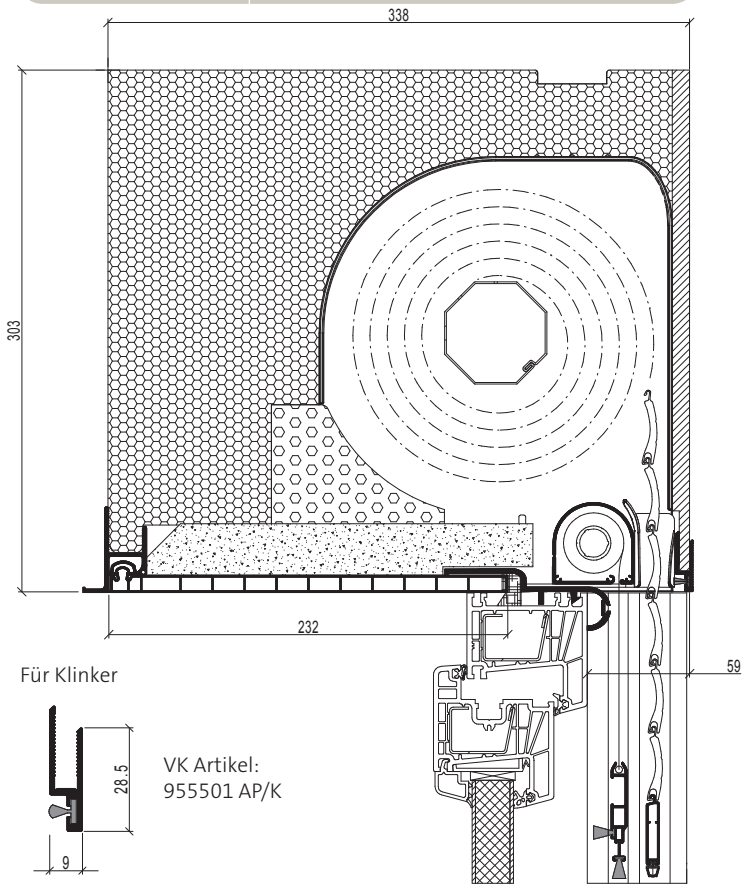
VK Artikel:
955501 AP/K

Für Putz

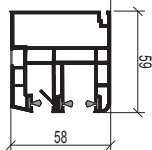
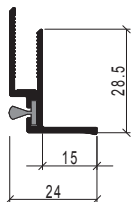


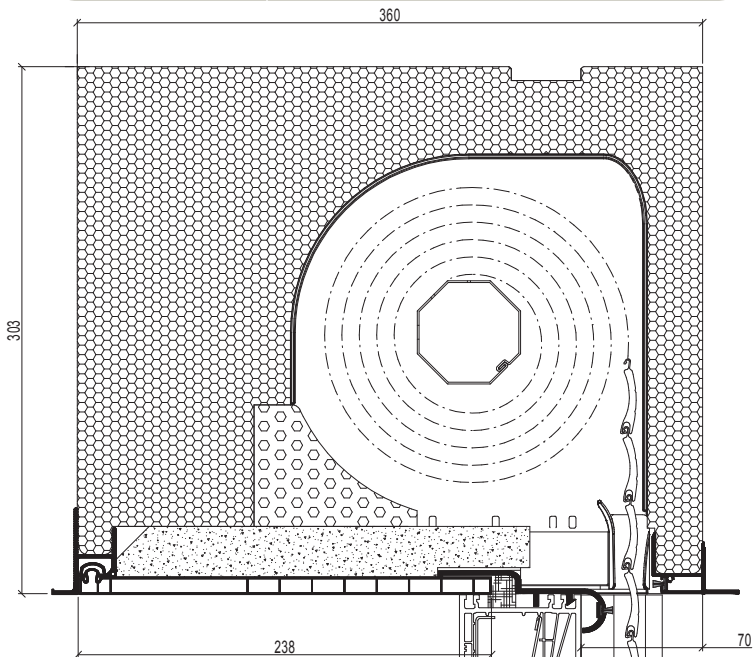
VK Artikel:
955500 AP/P 15



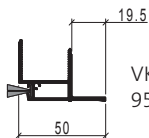


Für Putz



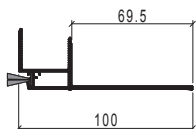


Standard

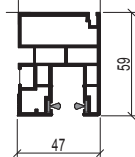


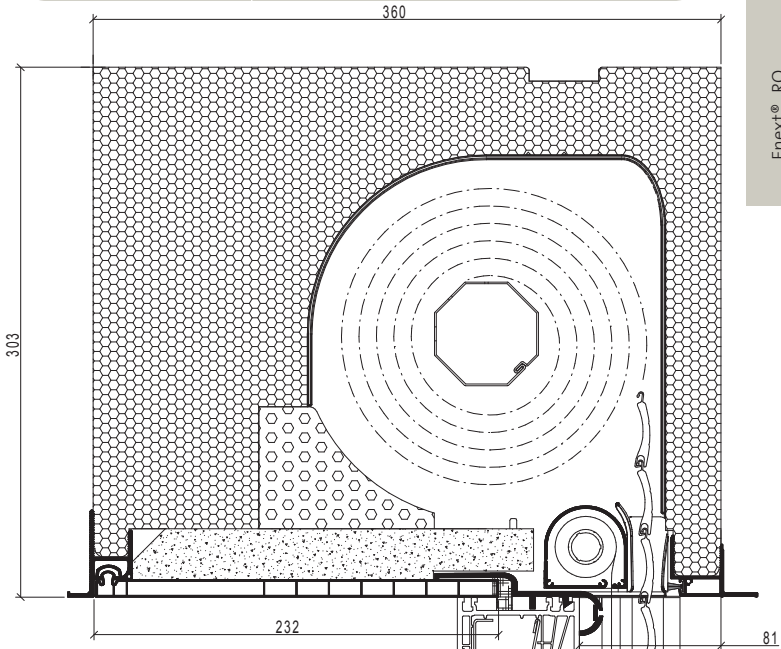
VK Artikel:
955205 APS 20

Optional

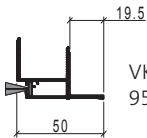


VK Artikel:
955215 APS 70



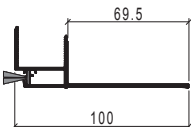


Standard

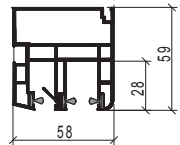


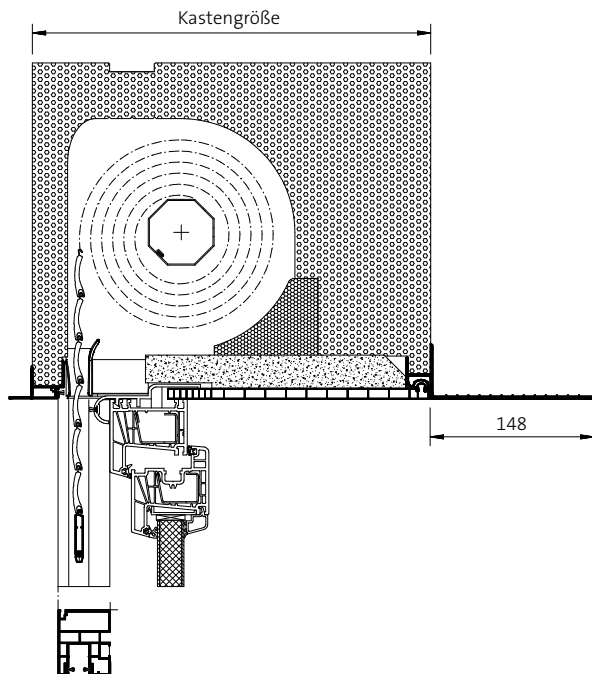
VK Artikel:
955205 APS 20

Optional



VK Artikel:
955215 APS 70

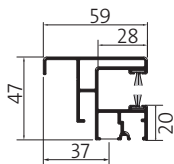




Raumseitige Aufdopplung bei Enext®_RO

Beim Rollladensystem Enext®_RO ist bei allen Kastengrößen eine raumseitige Aufdopplung möglich. Trägerschiene für das zusätzliche Neopormaterial ist die KPS 148, Kunststoff-Putzschiene.

Gesamtes Maß Winkelschenkel für Aufdopplung = 148 mm
 Minimales Maß Aufdopplung = 10 mm (Neoporplatte 10 mm stark)
 Maximales Maß Aufdopplung = 135 mm (Neoporsandwich)
 Empfohlenes Maß für Putzauftrag = 15 mm

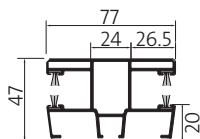


VK Artikel:

955410 AF1/47/RO

Aluminium-FS, Enext_RO®

Verwendbar bei: Enext_RO® 240, Enext_RO® 270, Enext_RO® 278,
Enext_RO® 300, Enext_RO® 338, Enext_RO® 360

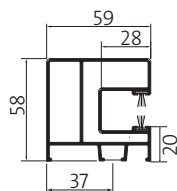


VK Artikel:

955420 AF2/47/RO

Aluminium-Doppel-FS, Enext_RO®

Verwendbar bei: Enext_RO® 240, Enext_RO® 270, Enext_RO® 278,
Enext_RO® 300, Enext_RO® 338, Enext_RO® 360

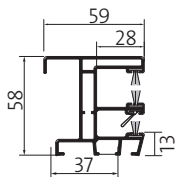


VK Artikel:

955400 AF1/58/K/RO

Aluminium-FS, Klinker Enext_RO®

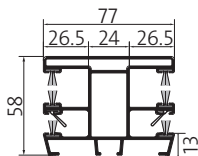
Verwendbar bei: Enext_RO® 240, Enext_RO® 270, Enext_RO® 278,
Enext_RO® 338



VK Artikel:

955430 AF1/58/FG/RO
FG-Aluminium-FS, Enext_RO®

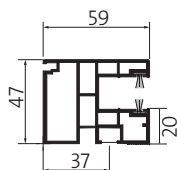
Verwendbar bei: Enext_RO® 240/FG, Enext_RO® 270/FG,
Enext_RO® 278/FG, Enext_RO® 300/FG,
Enext_RO® 338/FG, Enext_RO® 360/FG,



VK Artikel:

955440 AF2/58/FG/RO
FG-Aluminium-Doppel-FS, Enext_RO®

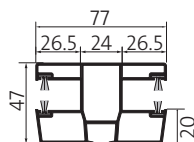
Verwendbar bei: Enext_RO® 240/FG, Enext_RO® 270/FG,
Enext_RO® 278/FG, Enext_RO® 300/FG,
Enext_RO® 338/FG, Enext_RO® 360/FG



VK Artikel:

955000 KF1/47/RO
Kunststoff-FS, Enext_RO®

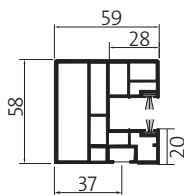
Verwendbar bei: Enext_RO® 240, Enext_RO® 270, Enext_RO® 278,
Enext_RO® 300, Enext_RO® 338, Enext_RO® 360



VK Artikel:

915040 KF2/47/RO
Kunststoff-FS, Enext_RO®

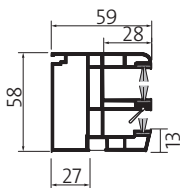
Verwendbar bei: Enext_RO® 240, Enext_RO® 270, Enext_RO® 278,
Enext_RO® 300, Enext_RO® 338, Enext_RO® 360



VK Artikel:

914204 KF1/58/K/RO
Kunststoff-FS, Klinker Enext_RO®

Verwendbar bei: Enext_RO® 240, Enext_RO® 270, Enext_RO® 278,
Enext_RO® 338



VK Artikel:

914206 KF1/58/FG/RO

FG-Kunststoff-FS, Enext_RO®

Verwendbar bei:

Enext_RO® 240/FG, Enext_RO® 270/FG,

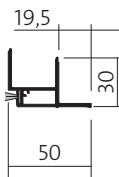
Enext_RO® 278/FG, Enext_RO® 300/FG,

Enext_RO® 338/FG, Enext_RO® 360/FG

APS 20

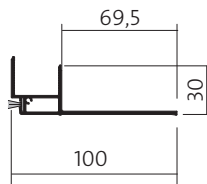
Aluminium-Putzschiene 20 mm
955205

Standardfarben: Verkehrsweiß 29
oder in Sonderfarbe.

**APS 70**

Aluminium-Putzschiene 70 mm
955215

Standardfarben: Verkehrsweiß 29
oder in Sonderfarbe.

**AP/K**

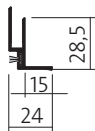
Aluminium-Profil für
Klinkeranwendung
955501

Nur in Schwarz.

**AP/P 15**

Aluminium-Profil für
Putzanwendung
955500

Standardfarben: Verkehrsweiß 29
oder in Sonderfarbe.



Das Neubau-
Aufsatzkasten-
system:
raumseitig
geschlossen,
Revision außen

Enext®_RG

**schraubbare
Einlaufstutzen**



**Standard-Rollladen,
Mini-Rollladen**

**stranggepresster
Endstab**

**verdeckter
Rollladenanschlag**

**2-in-1-Insekten-
schutzgitter
(optional)**





- Motorbedienung mit Festfrierschutz, Endlagenerkennung und Hochhebeschutz.
- Bürsten-Führungsschieneneinlage

Enext®_RG

Das Neubau-
Aufsatzkasten-
system:
raumseitig
geschlossen,
Revision außen



Enext®_RG | CD 400 | PVC 52. Elementhöhen.

Enext®_RG

ohne Insektenschutzgitter

Kasten	60 WV	60 WV
240	250	250
270	250	250
278	290	290
300	290	290
338	290	290
360	290	290
	CD 400	PVC 52

Enext®_RG

mit Insektenschutzgitter

Kasten	60 WV	60 WV
240	250	250
270	250	250
278	250	250
300	250	250
338	250	250
360	250	250
	CD 400	PVC 52

Enext®_RG | CD 135 | PVC 35. Elementhöhen.

Enext®_RG

ohne Insektenschutzgitter

Kasten	60 WV
240	360
270	360
278	430
300	430
338	430
360	430
	CD 135 PVC 35

Enext®_RG

mit Insektenschutzgitter

Kasten	60 WV
240	250
270	250
278	250
300	250
338	250
360	250
	CD 135 PVC 35

Enext®_RG | CD 137 | PVC 37. Elementhöhen.

Enext®_RG

ohne Insektenschutzgitter

Kasten	60 WV	60 WV
240	330	330
270	330	330
278	410	410
300	410	410
338	410	410
360	410	410
	CD 137	PVC 37

Enext®_RG

mit Insektenschutzgitter

Kasten	60 WV	60 WV
240	250	250
270	250	250
278	250	250
300	250	250
338	250	250
360	250	250
	CD 137	PVC 37

Revision außen | WV = Wellenverbinder | Elementhöhen in cm

Hinweis: Elemente mit dem System **Enext®_RG (raumseitig geschlossen)** werden ausschließlich mit Wellenverbindern geliefert. Wir empfehlen bei Motorisierung den unbedingten Einsatz eines Motors mit elektronischer Endlageneinstellung. Als Standard setzt Alulux den Antrieb Somfy Ilmo ein.

Enext_RG:	240-er Kasten	270-er Kasten	278-er Kasten	300-er Kasten	338-er Kasten	360-er Kasten
U-Wert $W/m^2 \cdot K$	= 0,57	0,45	0,43	0,43	0,34	0,34
f_{RSI} -Wert	= 0,82	0,82	0,83	0,83	0,82	0,82
Standard-dB* RG System - Neoporkas- ten geschlossen	= 46/43	46/43	44/42	44/42	44/42	42/41

f_{RSI} = Temperaturfaktor | dB = Schalldämmung | U-Wert = Wärmedurchgangskoeffizient

*Rollladen unten / Rollladen oben

Einsetzbare Rollladenstäbe



Rollladenpanzer aus Aluminium

Aluminium-Rollladenprofil mit
2-Schicht-Lackierung, umweltverträglich ausgeschäumt

Standardeinsatz:

CD 400 mit 51 mm Deckfläche

CD 135 mit 35 mm Deckfläche

CD 137 mit 37 mm Deckfläche

Rollladenprofile in den Enext-Elementen sind
generell arretiert.

**Maximale Elementbreite von 400 cm bei Element-
kombinationen bitte beachten.**

Beim Einsatz des Mini-Rollladenprofils ist das 35 mm-Profil
das Standardprofil. Alternativ kann das 37 mm-Profil in PVC
oder Aluminium gewählt werden.

Hinweis:

Enext®_RG-Elemente können auch mit eingerückten
Führungsschienen gefertigt werden. Einrückung maximal
30 mm pro Seite.



Rollladenpanzer aus PVC

PVC-Rollladenprofil

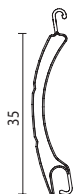
Standardeinsatz:

PVC 52-Profil mit 52 mm Deckfläche

PVC 35-Profil mit 35 mm Deckfläche

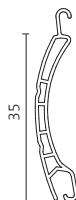
PVC 37-Profil mit 37 mm Deckfläche

CD 135



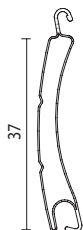
ALU

PVC 35



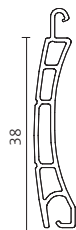
PVC

CD 137



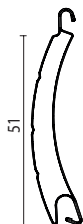
ALU

PVC 37



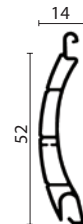
PVC

CD 400



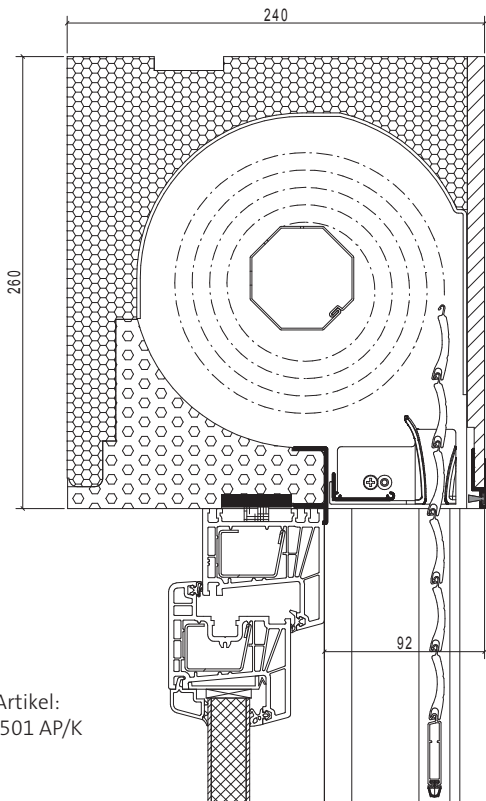
ALU

PVC 52

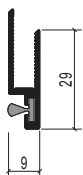


PVC

Maßstab verkleinert | Farbmöglichkeiten siehe Seite 57.

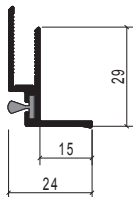


Für Klinker

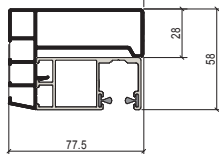


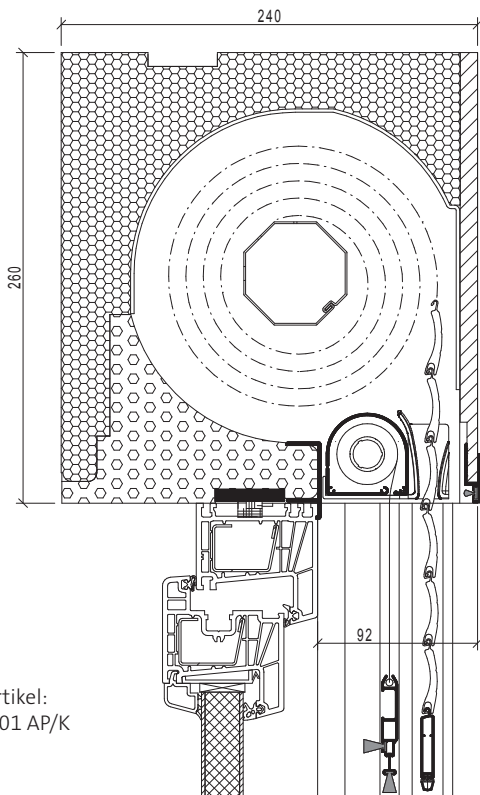
VK Artikel:
955501 AP/K

Für Putz

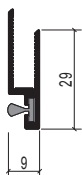


VK Artikel:
955500 AP/P 15



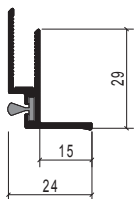


Für Klinker

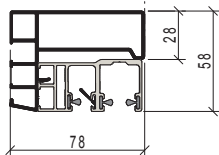


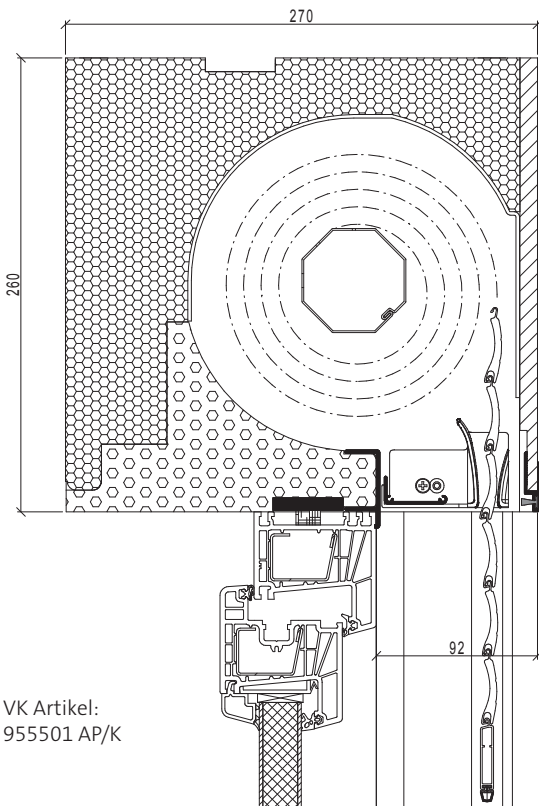
VK Artikel:
955501 AP/K

Für Putz

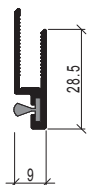


VK Artikel:
955500 AP/P 15



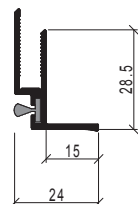


Für Klinker

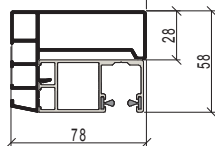


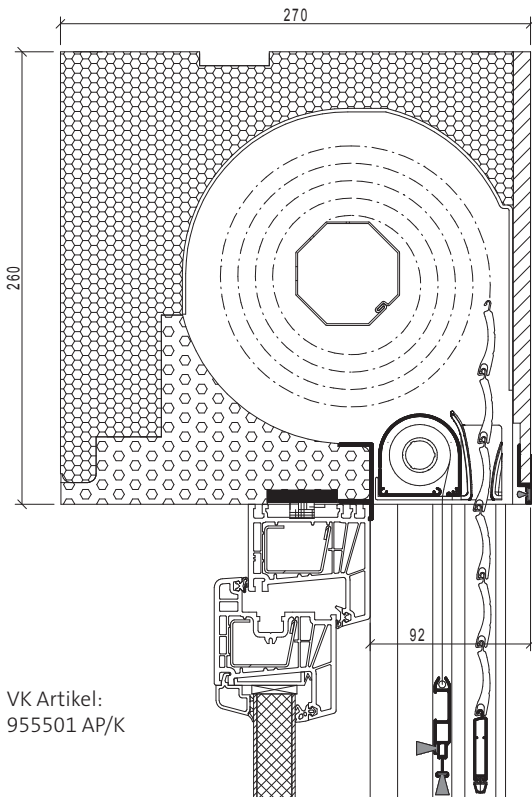
VK Artikel:
955501 AP/K

Für Putz

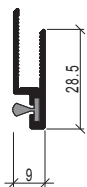


VK Artikel:
955500 AP/P 15



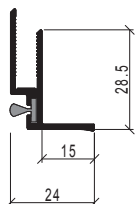


Für Klinker

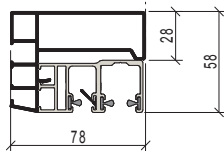


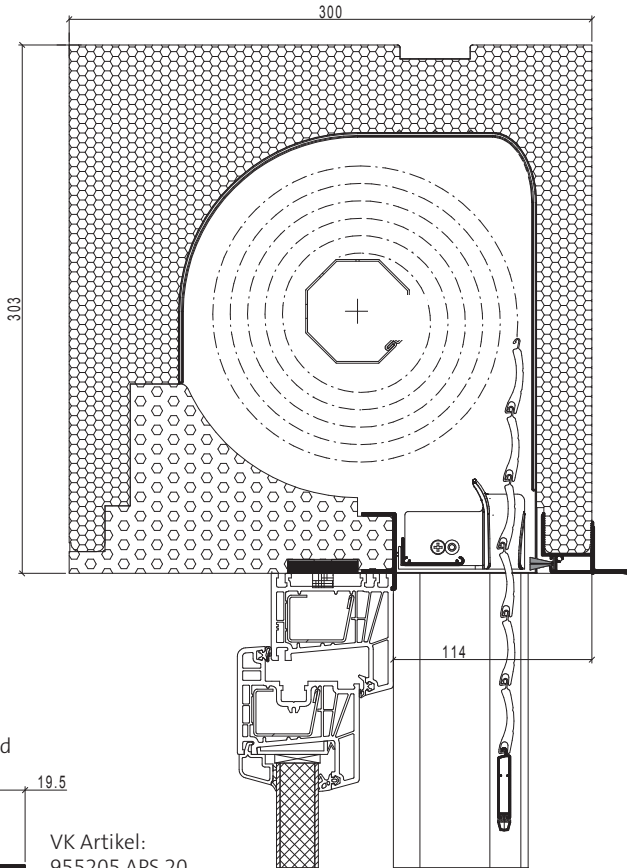
VK Artikel:
955501 AP/K

Für Putz

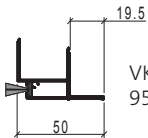


VK Artikel:
955500 AP/P 15



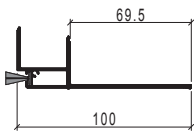


Standard

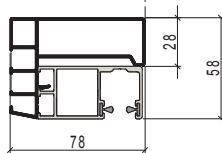


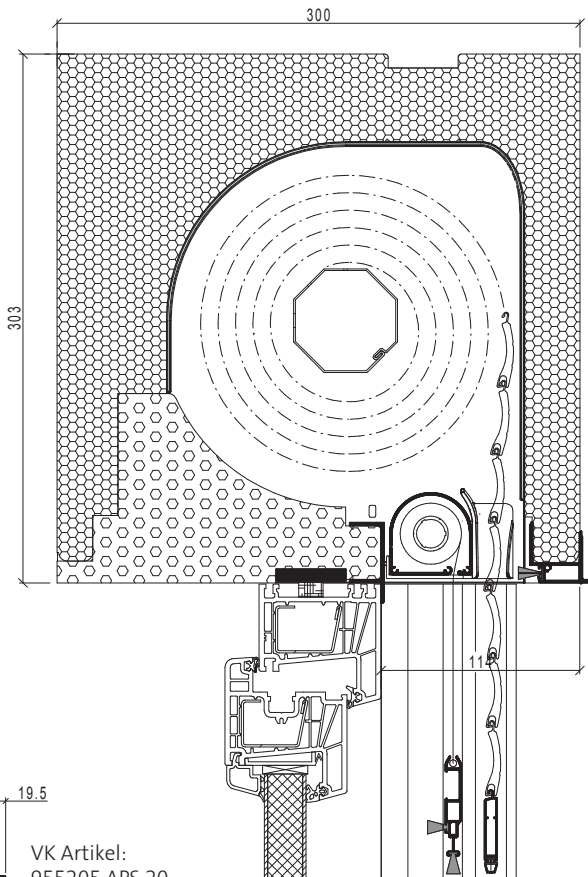
VK Artikel:
955205 APS 20

Optional

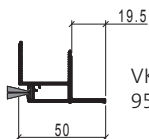


VK Artikel:
955215 APS 70



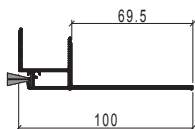


Standard

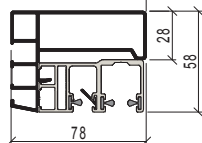


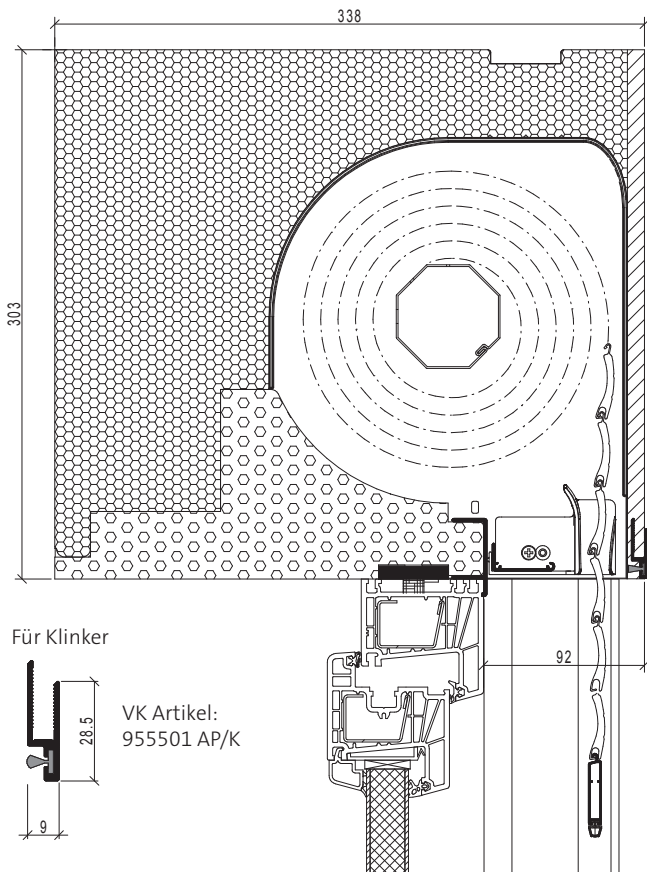
VK Artikel:
955205 APS 20

Optional

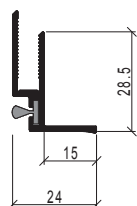


VK Artikel:
955215 APS 70

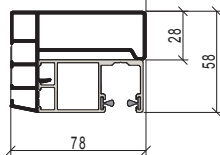


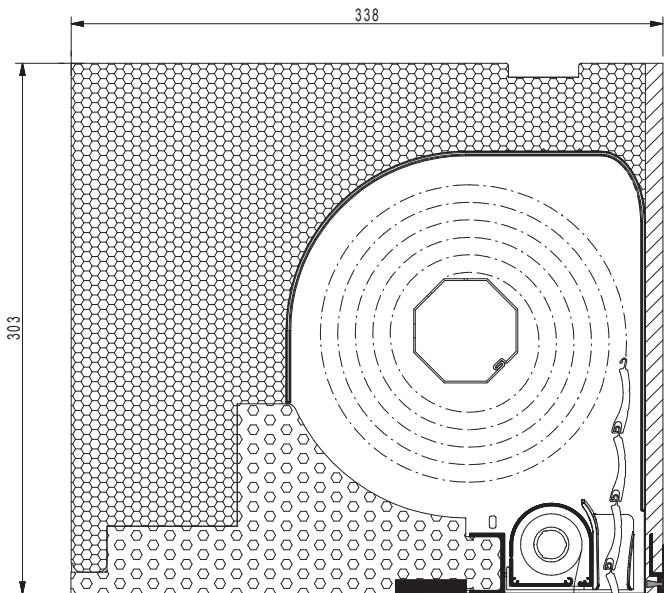


Für Putz

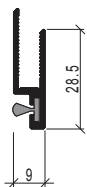


VK Artikel:
955500 AP/P 15

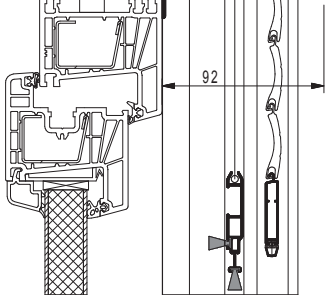




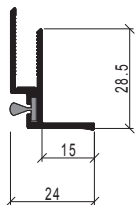
Für Klinker



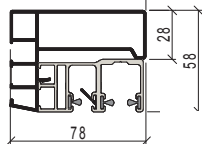
VK Artikel:
955501 AP/K

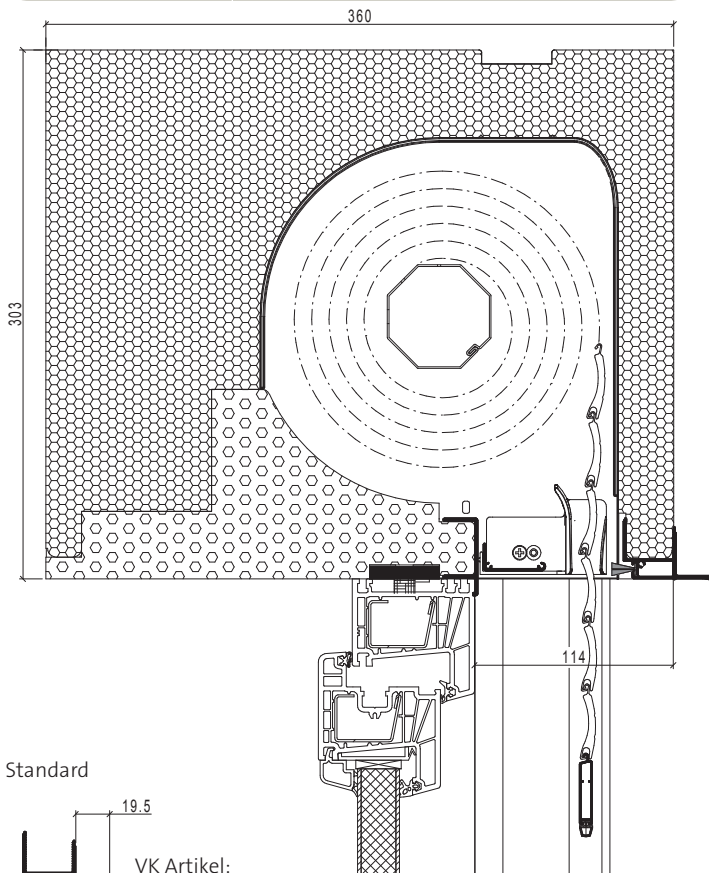


Für Putz

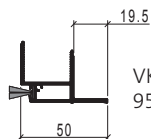


VK Artikel:
955500 AP/P 15



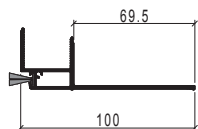


Standard

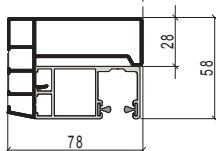


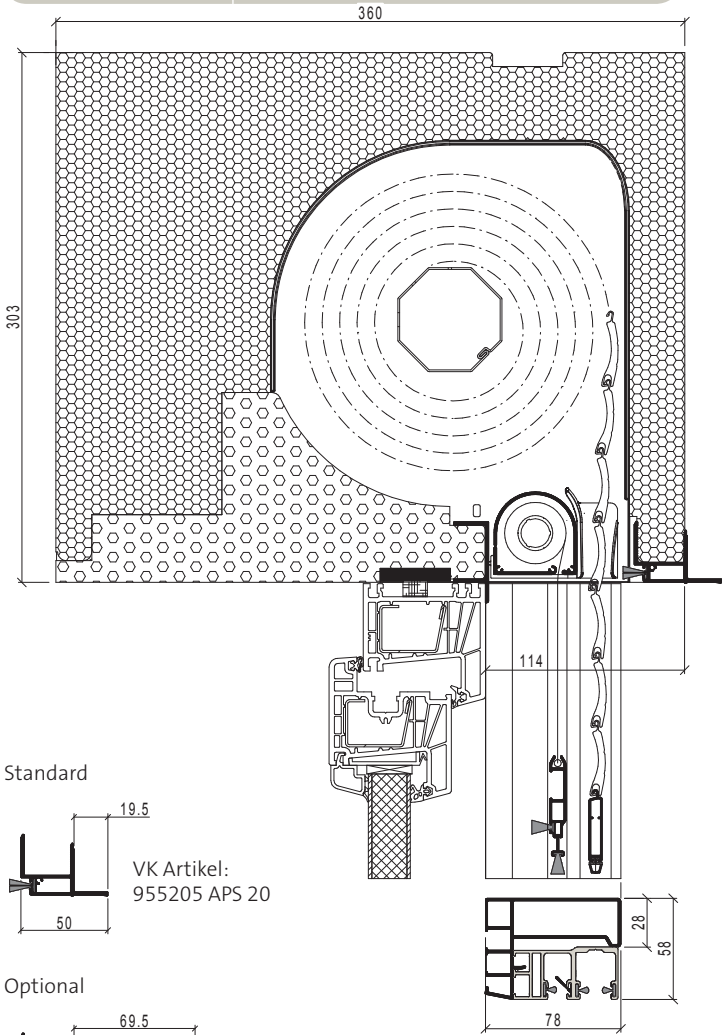
VK Artikel:
955205 APS 20

Optional

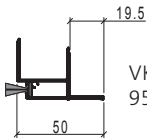


VK Artikel:
955215 APS 70



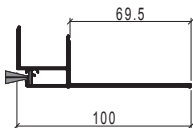


Standard

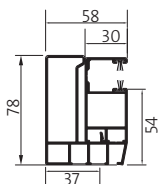


VK Artikel:
95205 APS 20

Optional

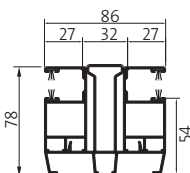


VK Artikel:
95215 APS 70



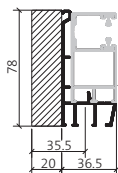
VK Artikel:
955460 AF1/78/RG
Alu-FS Enext_RG®

Verwendbar bei: Enext_RG® 240, Enext_RG® 270, Enext_RG® 278,
Enext_RG® 300, Enext_RG® 338, Enext_RG® 360



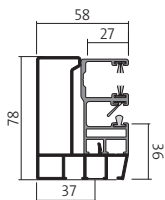
VK Artikel:
955470 AF2/78/RG
Doppel-Alu-FS Enext_RG®

Verwendbar bei: Enext_RG® 240, Enext_RG® 270, Enext_RG® 278,
Enext_RG® 300, Enext_RG® 338, Enext_RG® 360



VK Artikel:
955510 AF1/78/D/RG
Alu-FS für bauseitige Dämmung

Verwendbar bei: Enext_RG® 240, Enext_RG® 270, Enext_RG® 278,
Enext_RG® 300, Enext_RG® 338, Enext_RG® 360



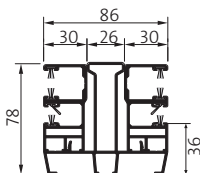
VK Artikel:

955480 AF1/78/FG/RG

FG-Aluminium-Führungsschiene

Verwendbar bei:

Enext_RG® 240/FG, Enext_RG® 270/FG,
Enext_RG® 278/FG, Enext_RG® 300/FG,
Enext_RG® 338/FG, Enext_RG® 360/FG



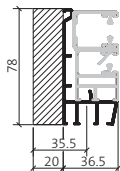
VK Artikel:

955490 AF2/78/FG/RG

FG-Doppel-Aluminium-FS

Verwendbar bei:

Enext_RG® 240/FG, Enext_RG® 270/FG,
Enext_RG® 278/FG, Enext_RG® 300/FG,
Enext_RG® 338/FG, Enext_RG® 360/FG



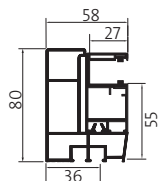
VK Artikel:

955520 AF1/78/D/FG/RG

FG-Aluminium-Führungsschiene
für bauseitige Dämmung

Verwendbar bei:

Enext_RG® 240/FG, Enext_RG® 270/FG,
Enext_RG® 278/FG, Enext_RG® 300/FG,
Enext_RG® 338/FG, Enext_RG® 360/FG

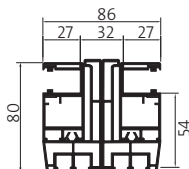


VK Artikel:

955220 KF1/80/RG

Kunststoff-FS Enext_RG®

Verwendbar bei: Enext_RG® 240, Enext_RG® 270, Enext_RG® 278,
Enext_RG® 300, Enext_RG® 338, Enext_RG® 360

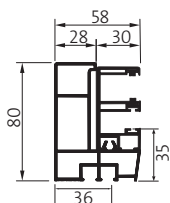


VK Artikel:

955226 KF2/80/RG

Doppel-Kunststoff-FS Enext_RG®

Verwendbar bei: Enext_RG® 240, Enext_RG® 270, Enext_RG® 278,
Enext_RG® 300, Enext_RG® 338, Enext_RG® 360

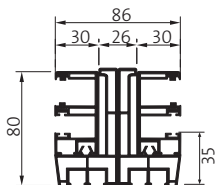


VK Artikel:

914230 KF1/80/FG/RG

FG-Kunststoff-Führungsschiene

Verwendbar bei: Enext_RG® 240/FG, Enext_RG® 270/FG,
Enext_RG® 278/FG, Enext_RG® 300/FG,
Enext_RG® 338/FG, Enext_RG® 360/FG



VK Artikel:

914236 KF2/80/FG/RG
FG-Doppel-Kunststoff-FS

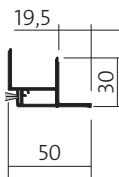
Verwendbar bei:

Enext_RG® 240/FG, Enext_RG® 270/FG,
Enext_RG® 278/FG, Enext_RG® 300/FG,
Enext_RG® 338/FG, Enext_RG® 360/FG

APS 20

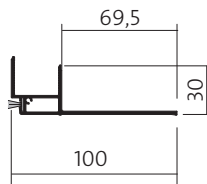
Aluminium-Putzschiene 20 mm
955205

Standardfarben: Verkehrsweiß 29
oder in Sonderfarbe.

**APS 70**

Aluminium-Putzschiene 70 mm
955215

Standardfarben: Verkehrsweiß 29
oder in Sonderfarbe.

**AP/K**

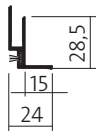
Aluminium-Profil für
Klinkeranwendung
955501

Nur in Schwarz.

**AP/P 15**

Aluminium-Profil für
Putzanwendung
955500

Standardfarben: Verkehrsweiß 29
oder in Sonderfarbe.



	Farbbezeichnung	Folien Nr.	Trägermaterial Standard	Optional Trägermaterial
Standardfolie	Schokobraun	8875.05	braun	---
	Golden Oak	2178.001	braun	---
	Mahagoni	2065.021	braun	---
	Mooreiche Dunkel	2052089	braun	---
	Nussbaum	2178.007	braun	---
	Anthrazitgrau	7016.05	braun	weiß
	Anthrazitgrau seidenglatt ungenarbt	7016.05-083	braun	weiß
	DB 703	436-1014	braun	---
	Anthrazitgrau SFTN	436-7003	braun	weiß
	Basaltgrau	7012.05	weiß	braun
	Moosgrün	6005.05	braun	weiß
	Schiefergrau	7015.05	weiß	braun
	Silbergrau	7155.05	weiß	braun
	Tannengrün	6125.05	braun	weiß
	Basaltgrau, ungenarbt	7012.05-083	weiß	braun
	Schwarzbraun	8518.05	braun	---
Sonderfolie (Lieferzeit auf Anfrage)	Basaltgrau SFTN	436-7048	weiß	braun
	Winchester	49240	braun	---
	Achatgrau	7038.05	weiß	braun
	Aluminium gebürstet	436-1001	weiß	---
	Bergkiefer	3069.041	braun	---
	Brillantblau	5007.05	weiß	---
	Cremeweiß	FX 7905	weiß	---
	Crown platin (matalic)	1293.001	braun	---
	Douglasie Winterdouglasie	3069.037	braun	---
	Earl platin (metallic)	1293.010	braun	---
	Eiche hell Eiche natur	3118.076	braun	---
	Eiche rustikal	3156.003	braun	---
	Gardenia Eiche	3149.008	braun	---
	G-Eiche hell (Bergeiche)	2052090	braun	---
	Hellelfenbein	456-5056	weiß	---
	Kaminrot Hellrot	3054.05	weiß	---
KBE Eiche	2140.006	braun	---	

	Farbbezeichnung	Folien Nr.	Trägermaterial Standard	Optional Trägermaterial
Sonderfolie (Lieferzeit auf Anfrage)	KBE Eiche grau	2140.005	braun	---
	Kobaltblau	5013.05	weiß	---
	Lichtgrau	7251.05	weiß	---
	Macore	3162.002	braun	---
	Monumentenblau	5004.05	weiß	---
	Oregon 4	1192.001	braun	---
	Oregon III	2115.008	braun	---
	Papyrusweiß	456-5058	weiß	---
	Purpurrot/ Braunrot Dunkelrot	3081.05	weiß	braun
	Quartz platin (metallic)	1293.002	braun	weiß
	Quarzgrau	7039.05	weiß	braun
	Rosewood	3202.002	braun	---
	Rubinrot	3003.05	weiß	braun
	Schiefergrau, ungenarbt	7015.05-083	weiß	braun
	Schnicks Eiche/ Eiche hell	3167.002	braun	---
	Schüco Eiche/ Mooreiche	3167.004	braun	---
	Shogun AC	49197	braun	---
	Shogun AD	49195	braun	---
	Shogun AF	49198	braun	---
	Siena Noce	49237	braun	---
	Siena Rosso	49233	braun	---
	Silbergrau, ungenarbt	7155.05-083	weiß	braun
	Smaragdgrün	6110.05	weiß	---
	Stahlblau	5150.05	weiß	braun
	Streifendouglasie	3152.009	braun	---
	Ultramarinblau	5002.05	weiß	braun
	Weinrot	3005.05	weiß	braun
	Zinkgelb	1087.05	weiß	---

Trägermaterial: Das angegebene Trägermaterial ist Alulux-Standard und bezieht sich auf die Nut der Führungsschiene. Wird vom Besteller kein Trägermaterial angegeben, gehen wir vom Alulux-Standard aus.

Farbton		Profile, Endstäbe							
		CD 135	CD 137	CD 400	PVC 35	PVC 37	PVC 52	AEG 36 Endstab	AEG 400 Endstab
01	Weiß	●	●	●	●	●	●	●	●
02	Hellgrau	●	●	●	●	●	●	●	●
03	Braun	●	●	●				●	●
04	Alu-metallic	●	●	●				●	●
07	Bronze		○						
08	Creme	●	●	●	●	●	●	●	●
09	Beige		○						
10	Dunkelbraun							●	●
11	Hellbeige	●	●	●	●	●	●	●	●
12	Moosgrün		○						
16	Purpurrot		○						
17	Terracotta		○						
19	Chromgelb		○						
23	Schwarzgrau		○						
29	Verkehrsweiß							●	
31	Tannengrün			○					
32	Cremerweiß		○	○				●	●
35	Graualuminium	●	●					●	
39	Lichtgrau	●	●	●	●	●	●	●	●
42	Umbragrau		○						
80	Anthrazitgrau	●	●	●				●	●
83	Golden-oak	○	○	○					
DB 703	Eisenglimmer		●	●				●	●
820	BiColor Innen 01 / Außen 80			○					
132	Weißaluminium RAL 9006							●	●

● Standardfarbe

○ Sonderfarbe

Lambda-Wert $W/(m \cdot K)$ | Wärmeleitfähigkeit

Der Lambda-Wert eines Stoffes gibt an, wie viel Wärme durch 1 qm einer 1 Meter dicken Schicht des Stoffes strömt, wenn der Unterschied zwischen den Oberflächentemperaturen zu beiden Seiten 1 K beträgt. Je niedriger der Lambda-Wert, desto besser die Wärmedämmung.

R-Wert ($m^2 \cdot K/W$) | Wärmedurchlasswiderstand

Der R-Wert beschreibt die Summe aller Schichten von Oberfläche zu Oberfläche. Je höher der R-Wert, desto besser die Wärmedämmung.

U-Wert $W/(m^2 \cdot K)$ | Wärmedurchgangskoeffizient

Der U-Wert steht für den Wärmedurchgang in Watt durch ein 1 qm großes Bauteil bei einem Temperaturunterschied von 1 K zwischen innen und außen. Je niedriger der U-Wert, desto besser die Wärmedämmung.

Psi-Wert | längenbezogener Wärmedurchgangskoeffizient

Je niedriger der Psi-Wert, umso besser sind die Anschlüsse ausgeführt und umso besser ist die Wärmedämmung.

fRsi-Wert | Oberflächentemperaturfaktor

Mit dem Temperaturfaktor lassen sich Aussagen über die Bauteildämmung treffen. Je höher der fRsi-Wert, desto besser die Wärmedämmung.

Normen, Regeln die wir einhalten.

1. Normen DIN 4108, DIN 10777
2. Bauregelliste A1 Anlage 8.32 RokR

Die geforderten Werte werden allesamt eingehalten.



Enext®_RG
mit Insektenschutzgitter

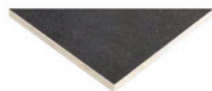


Enext®_RO
mit Insektenschutzgitter

Der Kastenabschluss besteht bei den Enext®-Kästen für die **Klinkeranwendung** und bei den Renext®-Rollladensystemen serienmäßig aus einer WESTACAR®-Platte. WESTACAR® ist ein innovativer Konstruktions-Werkstoff. Furniersperrholzplatte aus Birkenfurnieren, wetterfest verleimt (BFU100), beidseitig strapazierfähige Filmbeschichtung, einseitig rutschhemmend, Rückseite glatt. Ein entscheidender Vorteil dieser Platte ist die hundertprozentige Wasserfestigkeit. Beste Voraussetzungen also für den zuverlässigen Einsatz als Träger- und Isolationsmaterial bei den Next-Rollladensystemen.

Die Vorteile von WESTACAR® im Überblick:

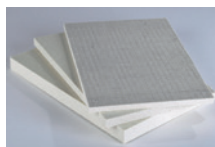
- 100 % wasserresistent und mit feuchtigkeitsunempfindlicher Oberfläche
- keine Fäulnis, konstante Materialstärke und -stabilität, keine Zersetzung
- chemikalienbeständig
- UV-Beständig
- formaldehydfrei



Der Kastenabschluss besteht bei den Enext®-Kästen für die **Putz- und WDVS-Anwendung** serienmäßig aus einer STO-Platte.

Die Eigenschaften einer STO-Platte im Überblick:

- geringes Systemgewicht
- einfaches Handling bei der Verarbeitung
- geringe Spannungszustände im System
- individuelle Gestaltungsfreiheit für Oberflächen
- geeignet für gekrümmte Fläche
- hohe Rissicherheit
- gute Stoß- und Schlagfestigkeit
- sehr geringe thermische und hygriische Verformungen
- keine Spezialwerkzeuge nötig, kein Vorbohren



HINWEISE FÜR DEN VERPUTZER

Im Allgemeinen sind bei der Verarbeitung der Enext®_RO- und Enext®_RG- Rollladenelemente die einschlägig bekannten Normen DIN 18350, DIN 18550 T.1 und T.2, DIN 18558, DIN 1102 sowie die allgemein anerkannten Regeln der Technik einzuhalten. Dies gilt sowohl für die zu verputzenden Neopor®-Oberflächen, als auch für die STO-Platte, wenn diese als Putzträgerplatte dient. Die gesamte zu verputzende Fläche ist je nach Art der Armierung nach DIN 1102 mit Putzträgergewebe zu überspannen. Die Rollladenkastenabschlusschiene ist im Bereich der Auflage auszulassen. Mindestputzauftrag innen von 10 mm, außen von 15 mm empfohlen.

HINWEISE FÜR DEN FENSTERBAUER

Den Fensteranschluss bei Enext® oder Renext®-Integration immer nach den gültigen RAL-Richtlinien ausführen. Um später eine eventuelle Demontage des Rolladenpanzers problemlos zu gewährleisten, muss der Nutgrund der Führungsschiene mindestens der Putzstärke des Laibungputzes entsprechen.

**Mögliche Sonderausstattung der Enext®-Elemente, gegen Aufpreis.
Preise laut aktuell gültiger Preisliste.**

Sonderausstattungen Enext®_RO-Elemente:

- Führungsschienenabschluss Enext®_RO, für PVC-Führungsschiene, weiß oder braun, KF1/RO + KF1/K/RO + KF1/FG/RO
- raumseitige Neopor®-Aufdoppelung von 10 mm bis 135 mm, mit PVC Winkel weiß
- Neopor-Aufdopplung außen, oben von 10 mm bis 120 mm
- Stahlverstärkungsprofil

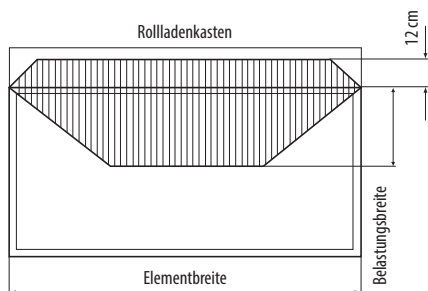
Sonderausstattungen Enext®_RG-Elemente:

- Neopor-Aufdopplung innen, außen, oben von 10 mm bis 120 mm

Sonderausstattungen Enext®_RO und Enext®_RG-Elemente:

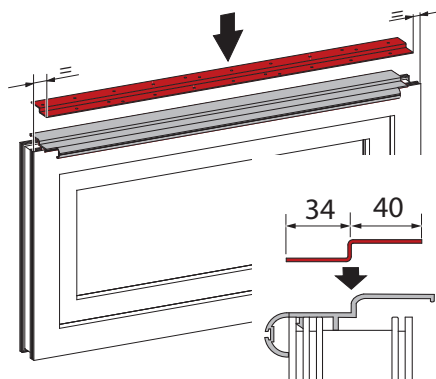
- Putzschiene kürzen
- längere Führungsschienen als Elementhöhe, bis maximal 100 mm länger
- eingerückte Führungsschienen, max. bis 30 mm pro Seite
- Putzschiene in RAL-classic, Eloxaloptik E6/EV1
- Putzschiene in RAL-design, NCS, Trendfarben
- Alu-Führungsschiene in RAL-classic, Eloxaloptik E6/EV1
- Alu-Führungsschiene in RAL-design, NCS, Trendfarben
- Statikkonsole
- Kastenzusatzbefestigung

Werden Fenster in Verbindung mit einem Rollladenkasten montiert, so ist unabhängig von der Aufteilung des Fensters, der obere Blendrahmen statisch zu beachten. Nimmt die Blendrahmenverstärkung in Abhängigkeit von Fenstergröße und Einbauhöhe die anfallenden Windlasten nicht auf, sind entsprechende Maßnahmen zu treffen.

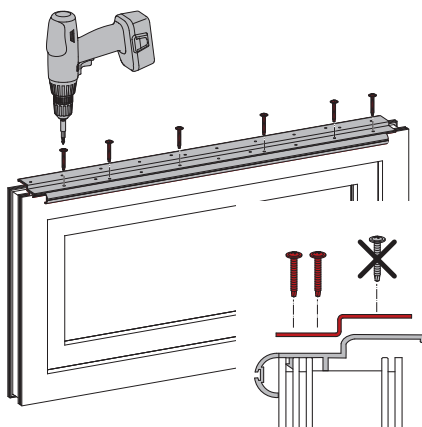


Bodenverstärkung:

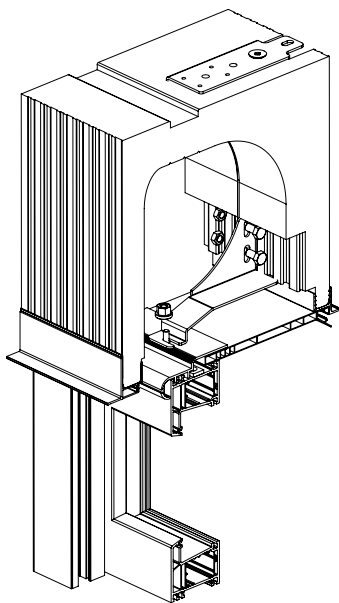
- ab einer Elementbreite von 1,60 m empfohlen
- vorgestanzt (25 cm Lochabstand) für einfache und schnelle Verarbeitung
- innenliegend und geschützt vor Witterungseinflüssen



- Setzen Sie das Stahlverstärkungsprofil auf das vorhandene Abrollprofil.

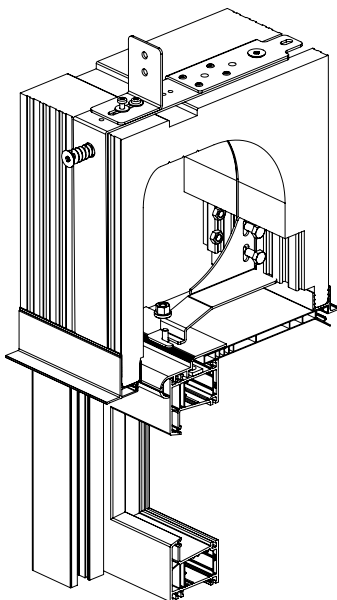


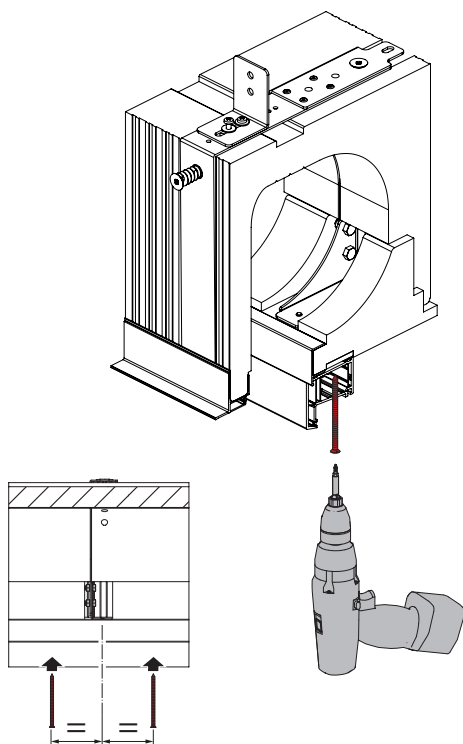
- Schrauben Sie das Stahlverstärkungsprofil auf das vorhandene Abrollprofil.



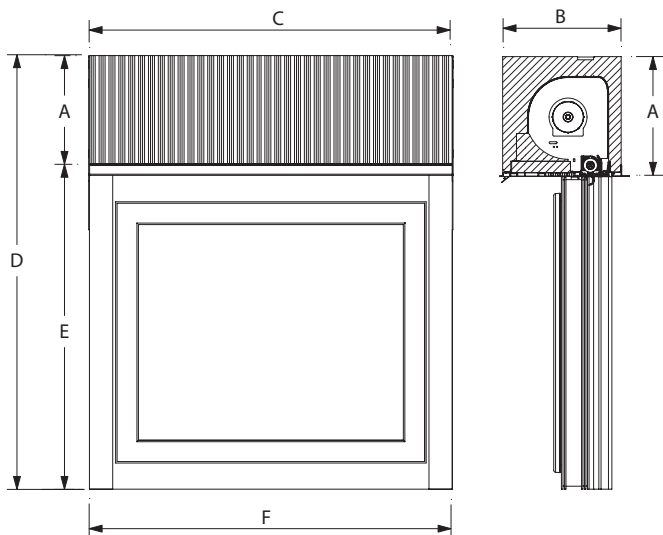
Statikkonsole für Enext®_RO
ohne Sturzbefestigungswinkel

Statikkonsole für Enext®_RO
mit Sturzbefestigungswinkel





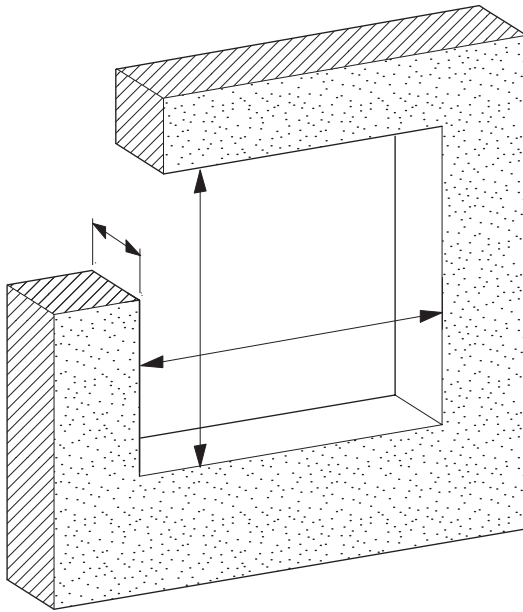
Statikkonsole für Enext®_RG



- A Kastenhöhe
- B Kastentiefe
- C Elementbreite = Fensterrahmenbreite
- D Elementhöhe = Fensterrahmenhöhe + Kastenhöhe
- E Fensterrahmenhöhe
- F Fensterrahmenbreite

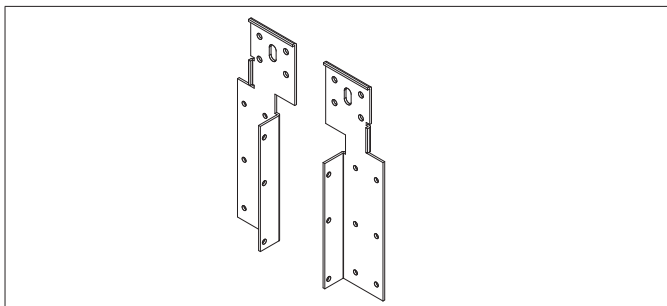
Ausführung	240er	270er	278er	300er	338er	360er
Kastenhöhe (A)	260	260	303	303	303	303
Kastentiefe (B)	240	270	278	300	338	360

Maßangabe in mm

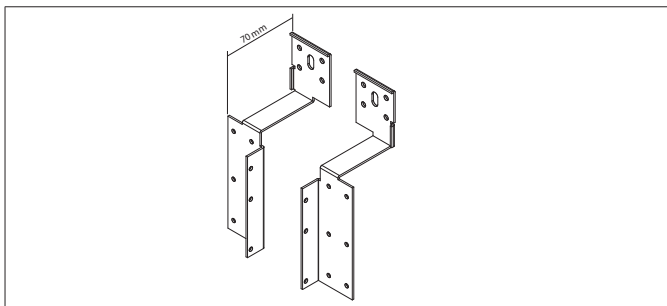


- Stellen Sie sicher, dass das vorgesehene Rollladensystem für die Einbausituation geeignet ist.

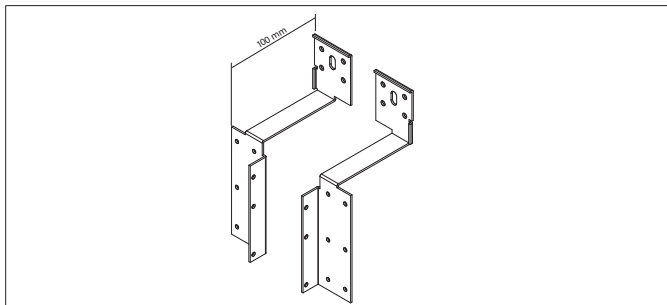
Links + rechts, verzinkt. Standard



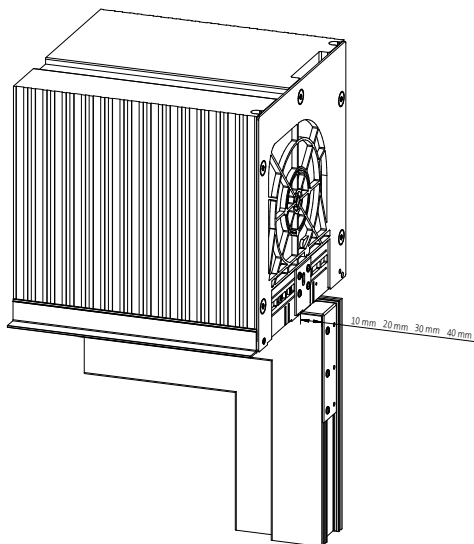
Links + rechts 70 mm, verzinkt. Kastenüberstand 70 mm



Links + rechts 100 mm, verzinkt. Kastenüberstand 100 mm

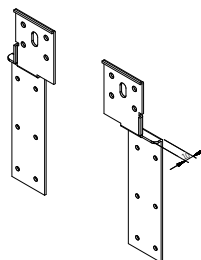


Links + rechts 10 mm bis 40 mm, gekröpft



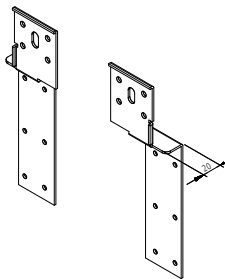
Links + rechts, 10 mm, gekröpft

Variante 1



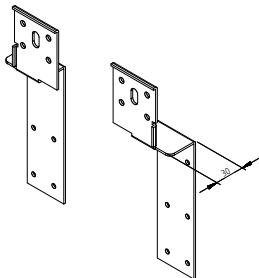
Links + rechts, 20 mm, gekröpft

Variante 2



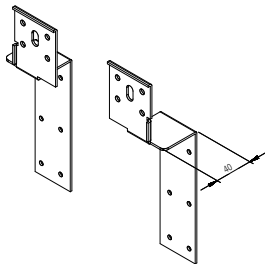
Links + rechts, 30 mm, gekröpft

Variante 3



Links + rechts 40 mm, gekröpft

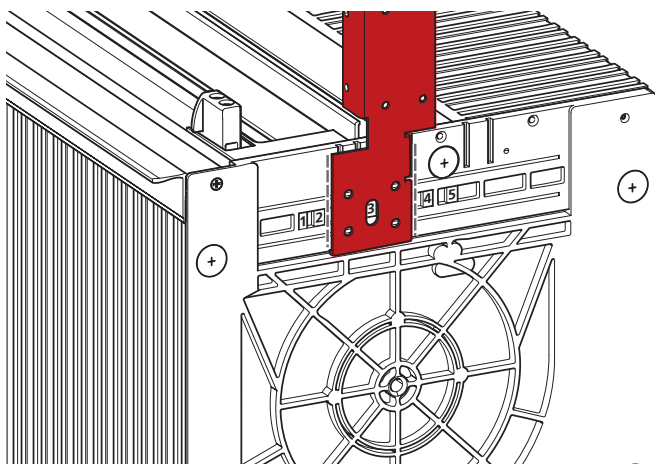
Variante 4



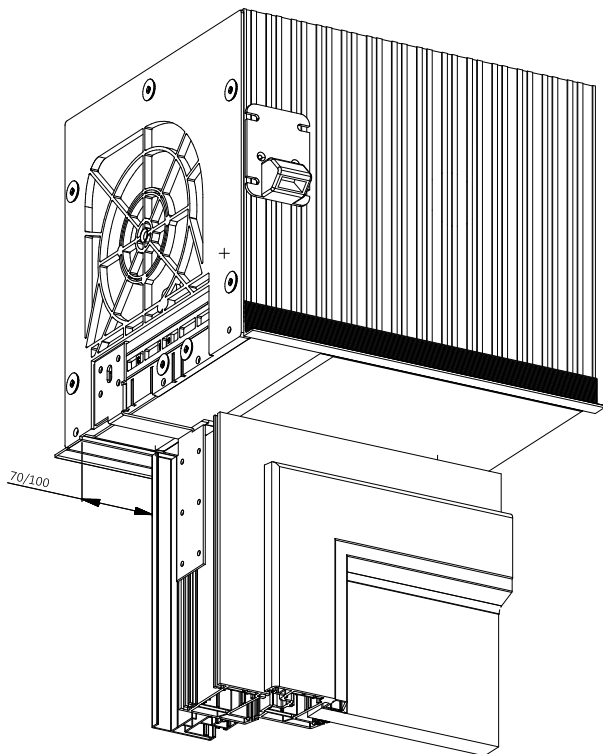
Die Position der Befestigungsstiele ist abhängig von der Ausführung.

Pos.	Ausführung
1	RO ohne Insektenschutzgitter
2	RO mit Insektenschutzgitter
3	RG mit oder ohne Insektenschutzgitter
4	RG mit Raffstore, ohne Insektenschutzgitter
5	RG mit Raffstore und Insektenschutzgitter

- Ermitteln Sie die korrekte Positionsnummer.



- Positionieren Sie die Stiele so, dass die Positionsnummer durch das Langloch zu erkennen ist.
- ✓ Die notwendige Position ist bei Fertigelementen zusätzlich durch weiße Striche gekennzeichnet.

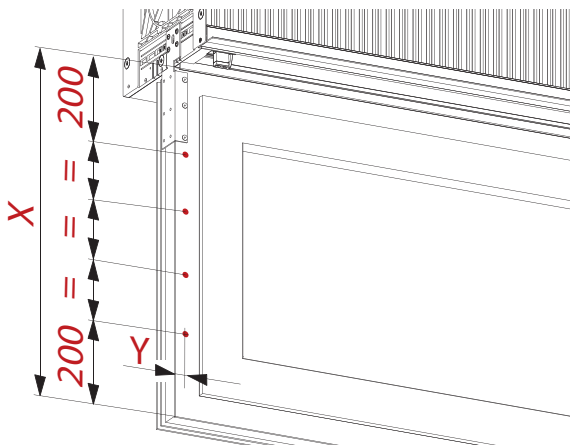


Gurtführung:

Bei Elementen mit Standard-Gurtbedienung wird die Gurtführung eingesetzt. Mit geschäumter Innendämmung, doppelter Bürstendichtung, Rückflussventil.

Luftdurchlässigkeit der Gurtführung $< 0,12 \text{ m}^3/\text{h}$ bei 50 Pa Druckdifferenz.

Die Anzahl der Nippelschrauben ist abhängig von der Höhe (X) des Fensters.



- Ermitteln Sie die Anzahl der benötigten Nippelschrauben.

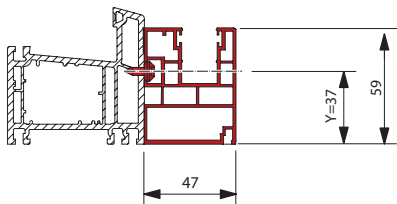
Maß X	Nippelschrauben
< 1200 mm	4x
1211 – 1650 mm	5x
1651 – 2100 mm	6x
2101 – 2880 mm	7x
2881 – 3400 mm	8x
3401 – 4000 mm	9x
4001 – 4500 mm	10x

Die Position der Nippelschrauben (Y) ist abhängig von dem Profil der Führungsschienen.

Aluminium Führungsschienen:

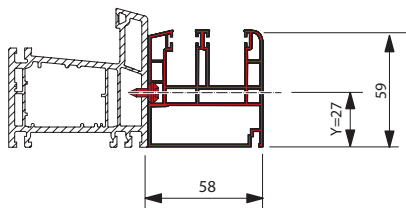
Das Maß Y ist immer 37 mm bei Aluminium-Führungsschienen.

Kunststoff-Führungsschiene 1, Y = 37 mm:



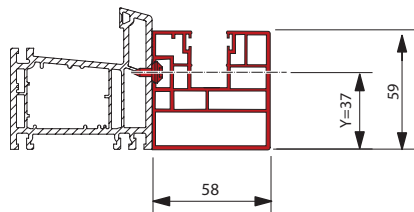
VK Artikel:
915000 KF1/RO
Kunststoff-FS,
Enext RO

Kunststoff-Führungsschiene 2 (mit Insektenschutzgitter), Y = 27 mm:



VK Artikel:
914206 KF1/FG/RO
Kunststoff-FS,
Enext RO

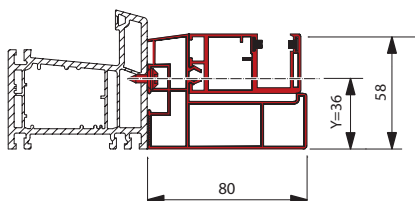
Kunststoff-Führungsschiene 3, Y = 37 mm:



VK Artikel:
914204 KF1/K/RO
Kunststoff-FS,
Klinker Enext RO

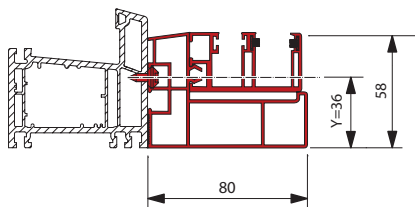
Die Position der Nippelschrauben (Y) ist abhängig von dem Profil der Führungsschienen.

Kunststoff-Führungsschiene 1, $Y = 36$ mm:



VK Artikel:
955220 KF1/RG
Kunststoff-FS,
Enext RG

Kunststoff-Führungsschiene 2 (mit Insektenschutzgitter), $Y = 36$ mm:

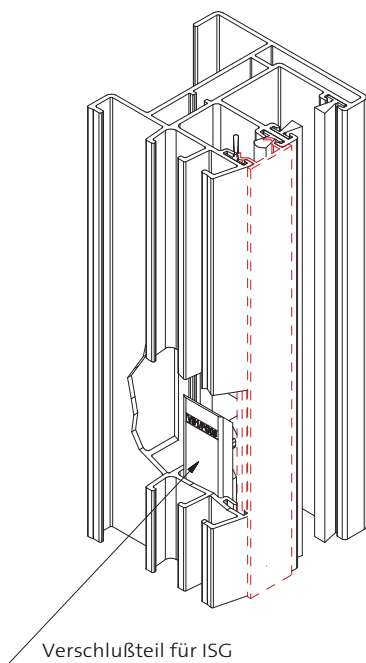


VK Artikel:
914230 KF1/FG/RG
Kunststoff-FS,
Enext RG

Bei Aluminium Führungsschienen in Verbindung mit Enext_RG:
Das Maß Y ist immer 37 mm.

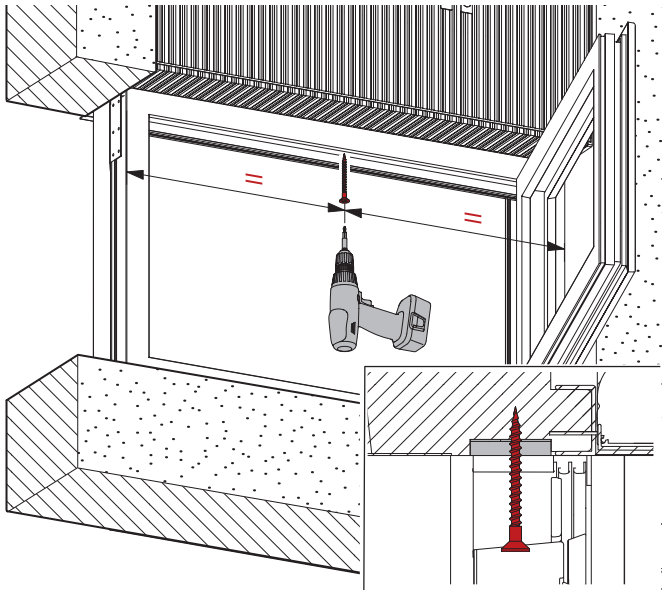
OPTIONAL

Das Enext®-ISG-FS-Clipsprofil kann eingesetzt werden, wenn die ISG-Schiene (Alu oder Kunststoff) verwendet, aber im ersten Bauabschnitt keine ISG-Kassette eingesetzt werden soll. Das Clipsprofil dient zum Verschließen der ISG-NUT der Führungsschiene. Ein Nachrüsten der ISG-Kassette ist bei allen Enext®-Systemen jederzeit möglich.

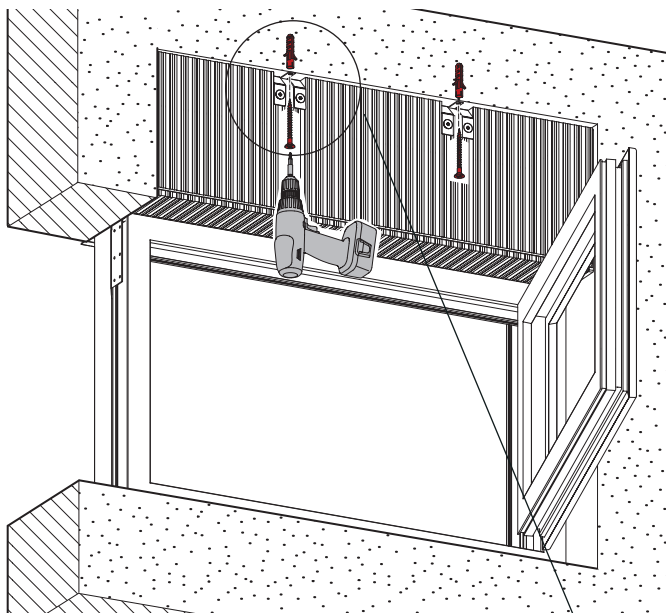


Artikel: 157070
Enext® - ISG-FS-Clipsprofil

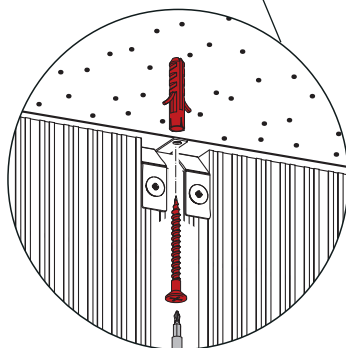
Die Verbindungsschraube muss so gewählt werden, dass sie maximal 15 mm in den Rollladen-Kasten eindringt. Bei RG immer durch das PVC-Bodenprofil schrauben.



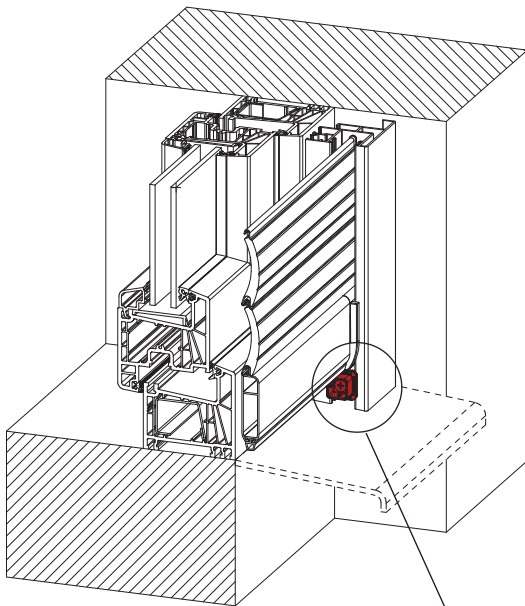
- Öffnen Sie den Fensterflügel.
- Verschrauben Sie den Blendrahmen mit dem Rollladenkasten.



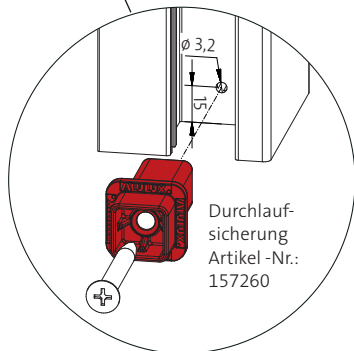
- Verschrauben Sie die Kastenzusatzbefestigungen (optionales Zubehör) mit dem Sturz oder mit der Decke.
- Kastenzusatzbefestigung ist aus Aluminium. Die Schraublasche lässt sich zum Sturz oder zur Decke hin biegen.

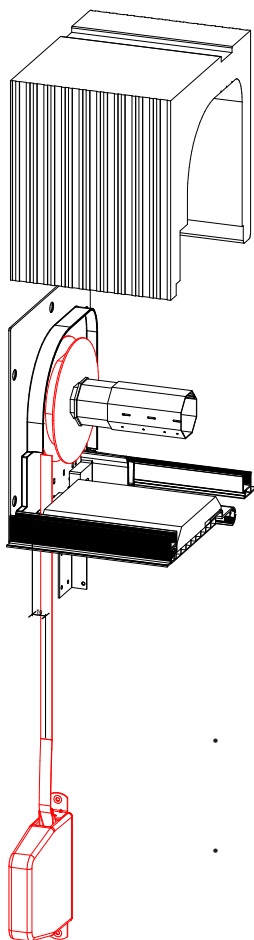


Artikel-Nr.: 094120

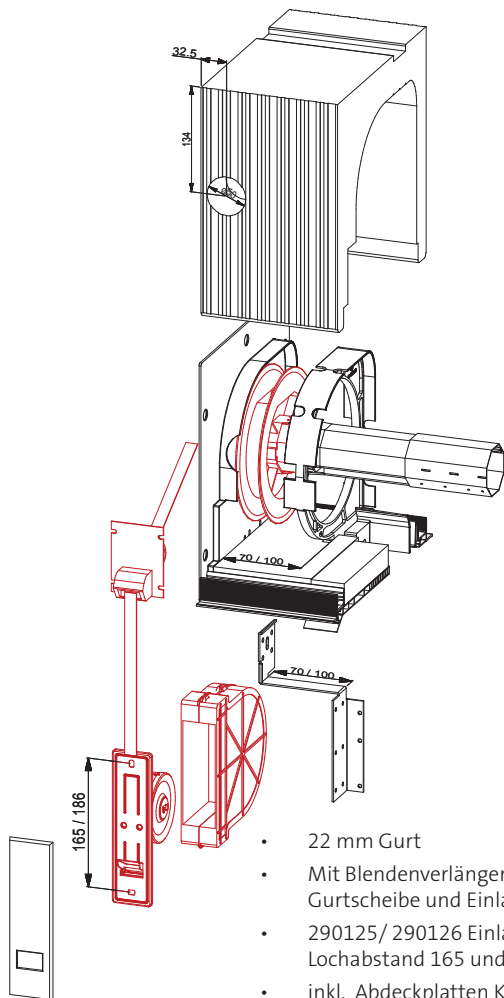


- Die Durchlaufsicherung verhindert das Herauslaufen des Behangs nach unten hin, solange keine Fensterbank montiert ist.
- Die Durchlaufsicherung wird in allen Führungsschienen der Systeme Enext® und Renext® vormontiert.
- Nach dem Setzen der Fensterbank muss die Durchlaufsicherung entfernt werden.

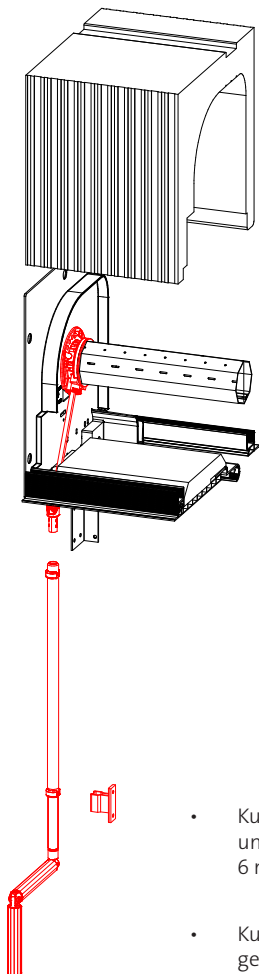




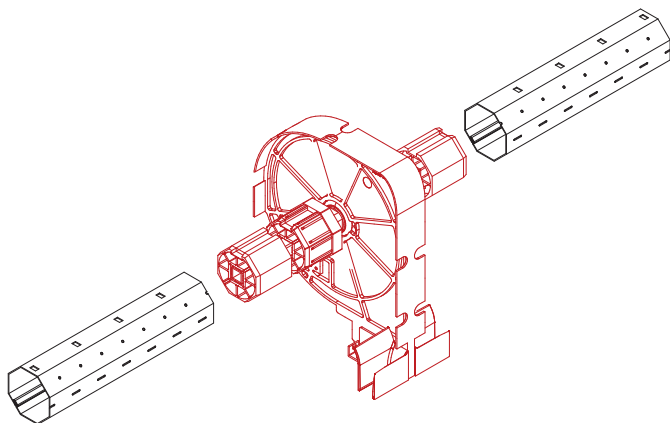
- Enext®_RO mit 170er Gurtscheibe und Mini-Aufschraubgurtwickler
- Art.-Nr.: 290042



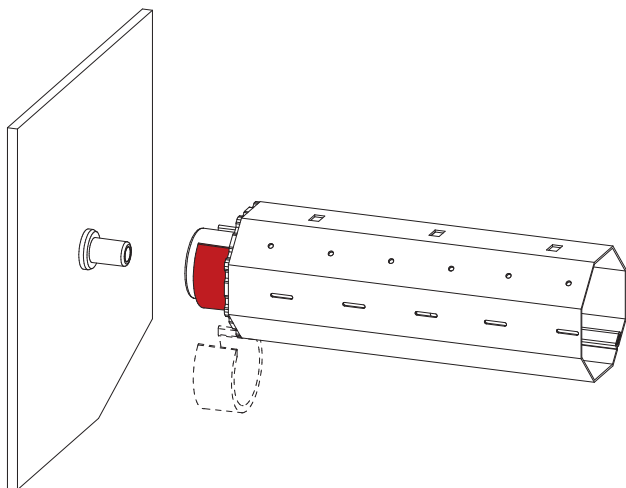
- 22 mm Gurt
- Mit Blendenverlängerung für 170er Gurtscheibe und Einlassgurtwickler
- 290125/ 290126 Einlassgurtwickler Lochabstand 165 und 186 mm
- inkl. Abdeckplatten KU
- 360210/360215 KU-Mauerkasten Lochabstand 165 und 186 mm
- 360220 wärmegeämmter Mauerkasten



- Kurbelgetriebe mit Endanschlag und Freilauf, Vierkantöffnung 6 mm
- Kurbelstange 90°, für Kurbelgetriebe m. Stahlkreuzgelenk
- Kurbelhalter aus Nylon

Mittelblendkappe MBK, mit Wellenkupplung RO | RG

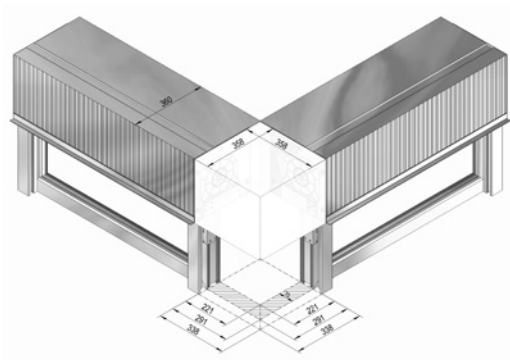
Federkapsel mit Sicherungsring



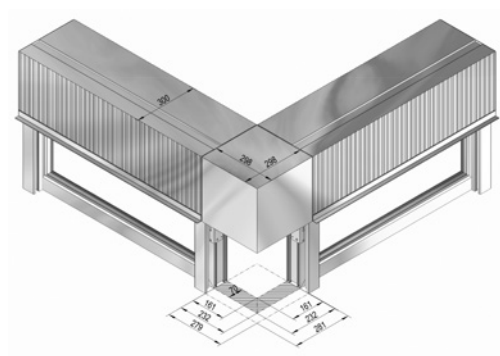
- Mini-Federkapsel 100 mm lang, mit Sicherungsring, für 40er Welle, Artikel: 340433
- Mini-Federkapsel 100 mm lang, mit Sicherungsring, für 60er Welle, Artikel: 340438

Bei allen Elementen wird eine Federkapsel eingesetzt. Diese erleichtert den Einbau und den Ausbau der Welle. Als Transportsicherung und um ein Verschieben der Welle zu verhindern, wird die Federkapsel mit einem PVC-Sicherungsring gesichert.

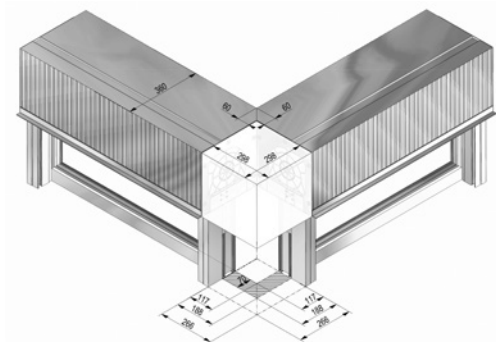
Zeichnung Füllblock RO 360



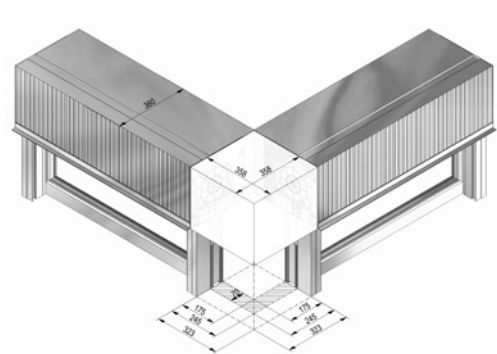
Zeichnung Füllblock RO 300



Zeichnung min. Füllblock RG 360



Zeichnung max. Füllblock RG 360







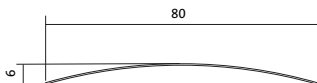
Lichtlenkung. Gern auch in Kombination.

Mit Raffstoren regeln Sie den Sonnen- und Lichtschutz jederzeit so, wie Sie es gerade mögen. Den Winkel der Lamellen stufenlos verstellen. Raffstoren geben Ihnen Freiheiten für die gewünschte Raumatmosphäre.

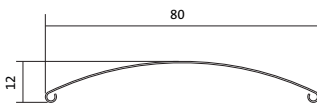
Ebenso schaffen sie ein wohliges Licht- und Raumklima. Der Komfort-Motorantrieb macht das Handling besonders leicht. Mit der umfangreichen Lamellen-Farbauswahl einen eigenen Stil kreieren. Von dezent auf die Fassade abgestimmt über farblich akzentuiert bis zu kraftvollen Statements.

Raffstore-Lamellen

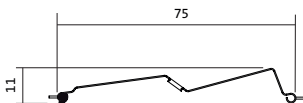
80-er Lamelle,
flach (Standard)



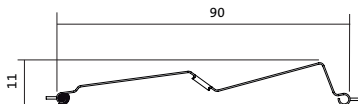
80-er Lamelle,
gebördelt



75-er Lamelle,
Z-Form

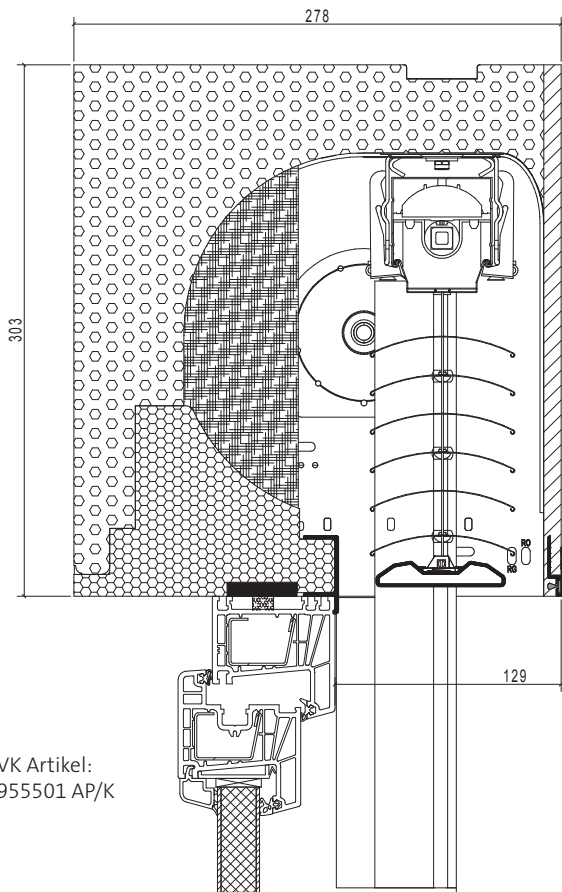


90-er Lamelle,
Z-Form

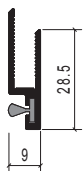


Kastengröße und Pakethöhen	Pakethöhen
Kastengröße RG 278, RG 300, RG 338, RG 360 Maximale Elementhöhe in cm, mit F80er-Flachlamelle	500 cm
Kastengröße RG 278, RG 300, RG 338, RG 360 Maximale Elementhöhe in cm, mit gebördelter 80er-Lamelle	270 cm
Kastengröße RG 278, RG 300, RG 338, RG 360 Maximale Elementhöhe in cm, mit 75er Z-Lamelle	250 cm
Kastengröße RG 278, RG 300, RG 338, RG 360 Maximale Elementhöhe in cm, mit 90er Z-Lamelle	300 cm

Pakethöhen in cm. Untersienen bündig abschließend bei den Höhenangaben. + 25 cm Pakethöhe = Untersiene ca. 20 mm sichtbar.

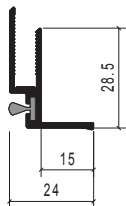


Für Klinker

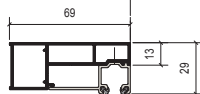


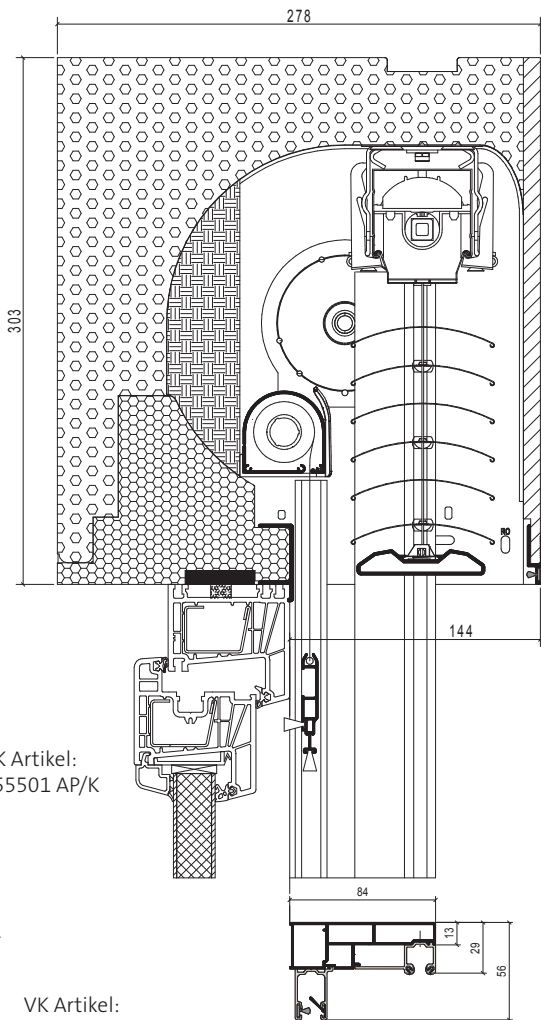
VK Artikel:
955501 AP/K

Für Putz

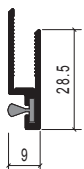


VK Artikel:
955500 AP/P 15



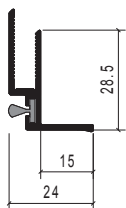


Für Klinker

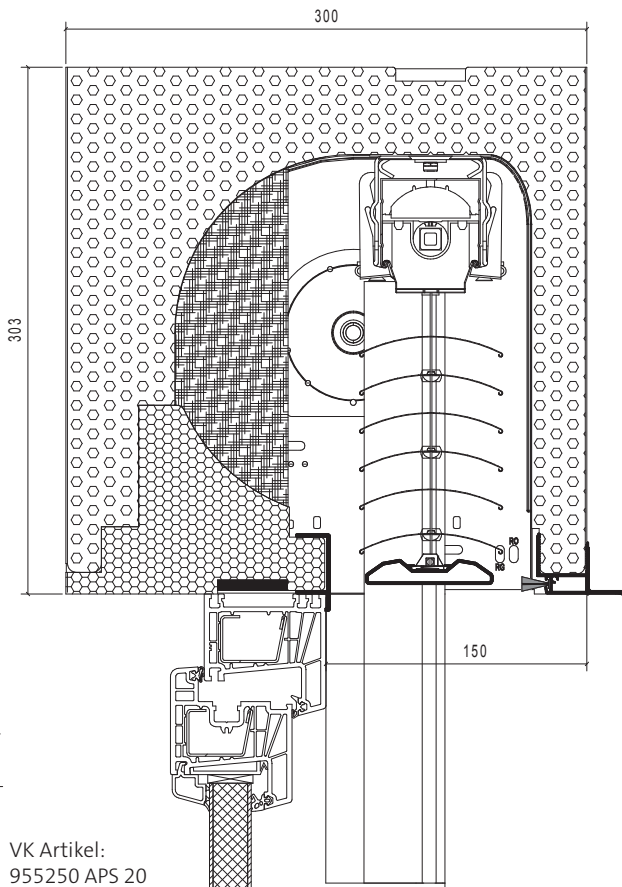


VK Artikel:
955501 AP/K

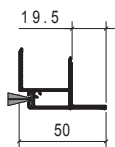
Für Putz



VK Artikel:
955500 AP/P 15

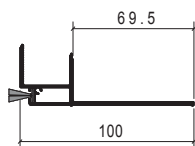


Für Klinker

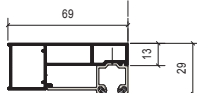


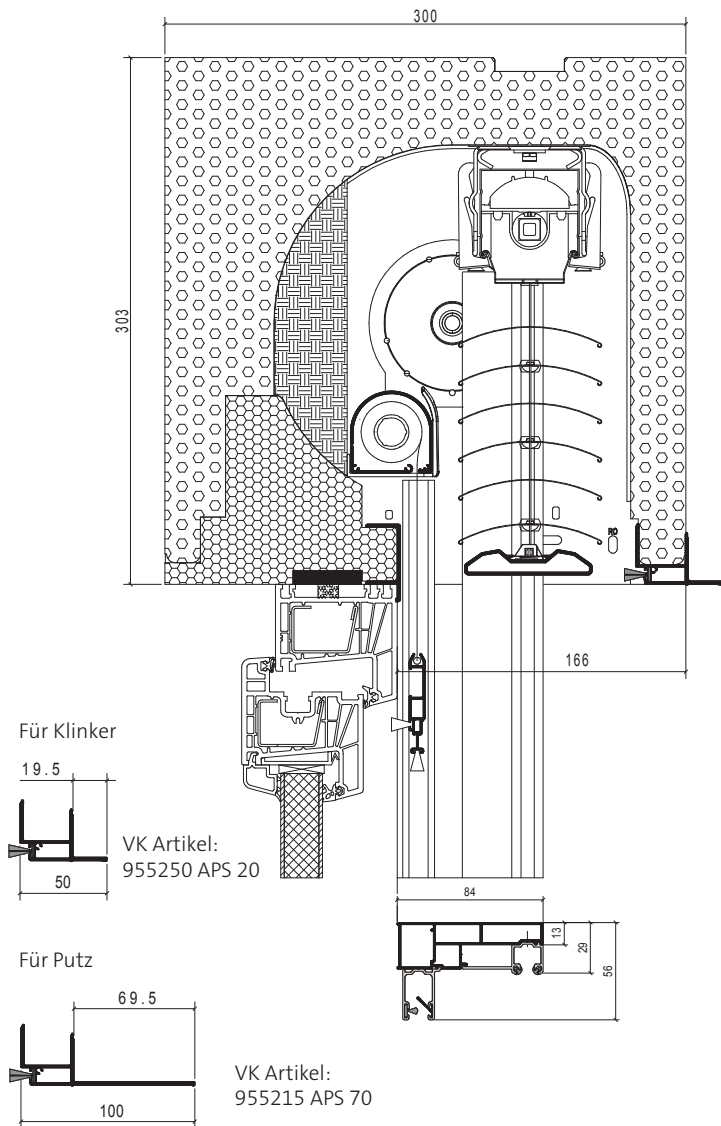
VK Artikel:
955250 APS 20

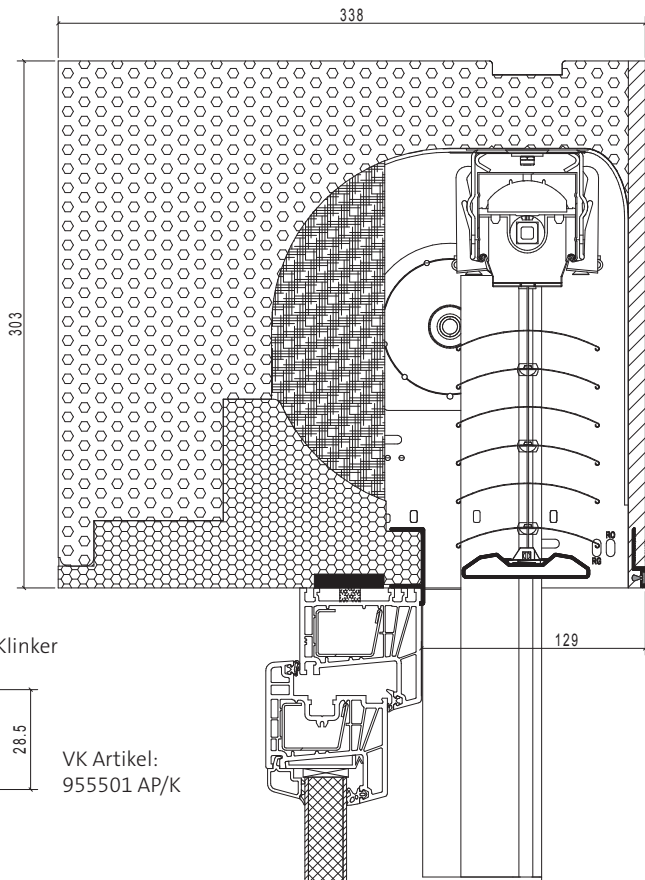
Für Putz



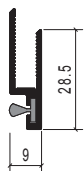
VK Artikel:
955215 APS 70





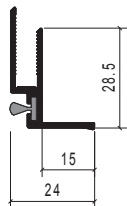


Für Klinker

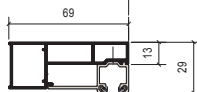


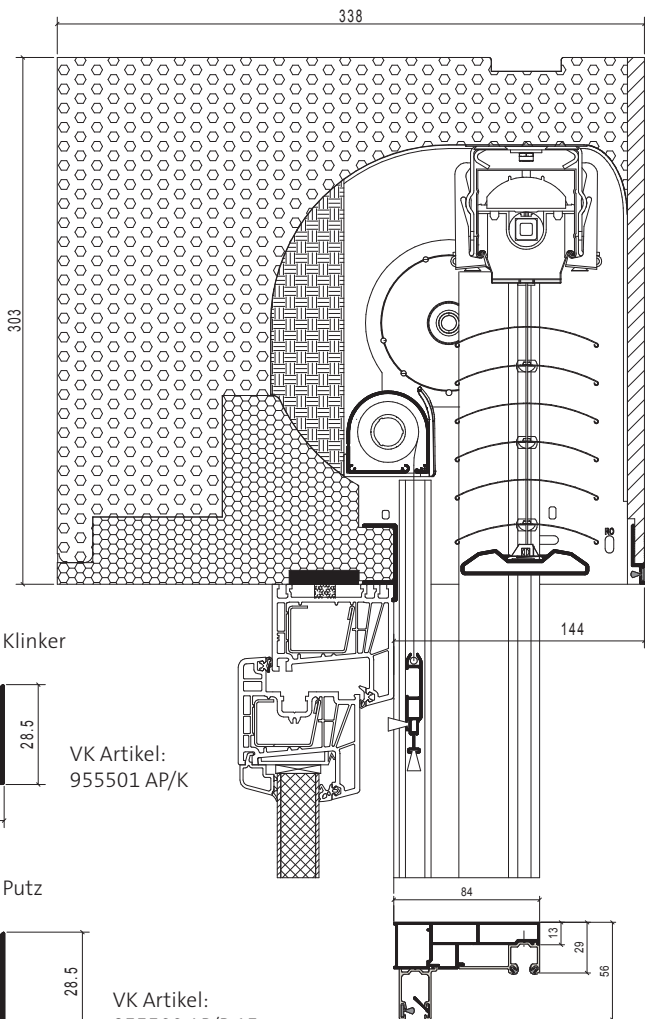
VK Artikel:
955501 AP/K

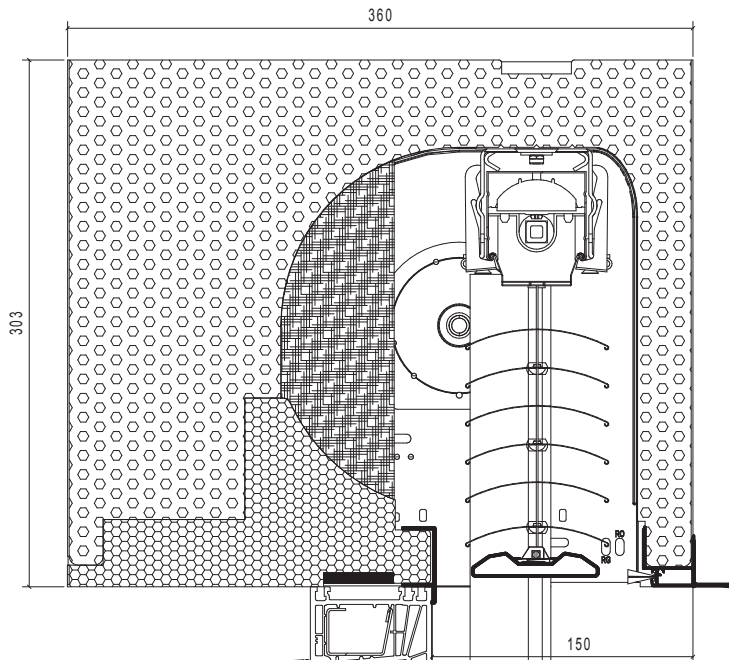
Für Putz



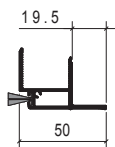
VK Artikel:
955500 AP/P 15





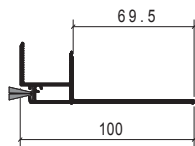


Für Klinker

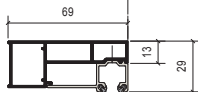


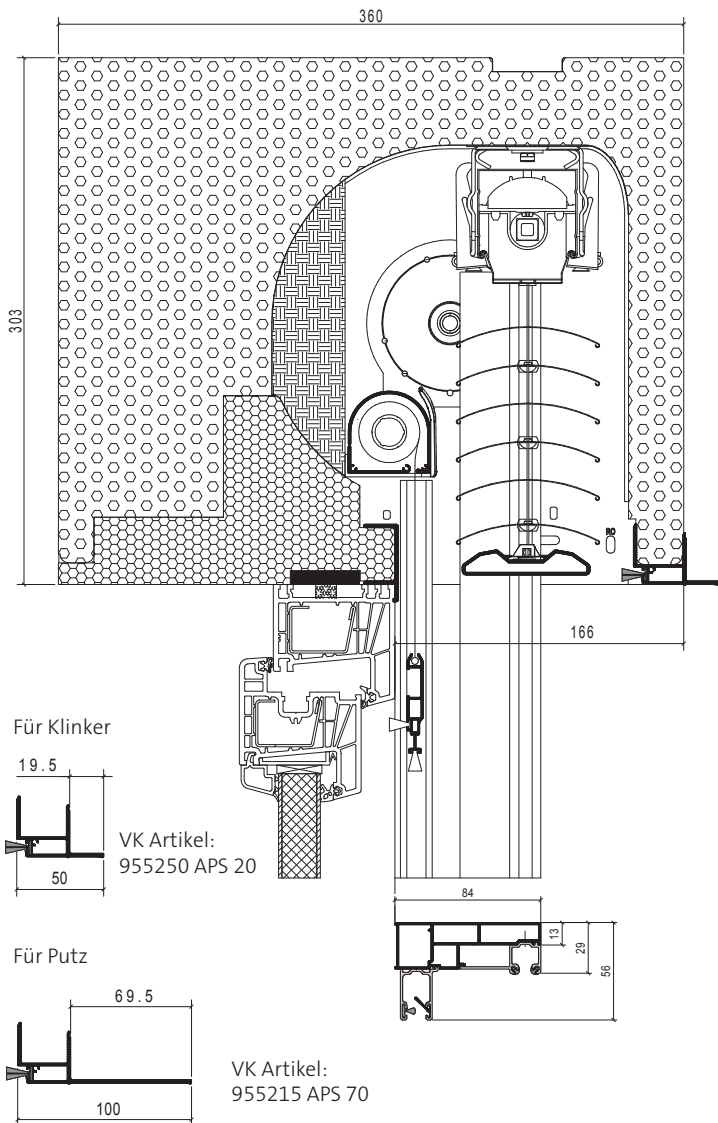
VK Artikel:
955250 APS 20

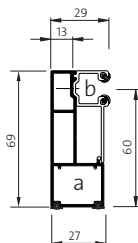
Für Putz



VK Artikel:
955215 APS 70



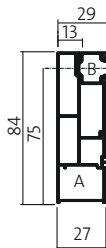




VK Artikel:

- a) 140820 AF1/69/RS Trägerprofil
- b) 140725 AF1/69/RS Führungsschiene LP

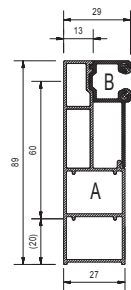
Verwendbar bei: Enext_RG®-Raffstore 278, Enext_RG® 300, Enext_RG® 338, Enext_RG® 360



VK Artikel:

- a) 140830 AF1/84/RS Trägerprofil
- b) 140725 AF1/84/RS Führungsschiene LP

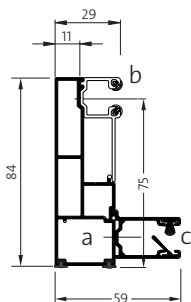
Verwendbar bei: Enext_RG®-Raffstore 278, Enext_RG® 300, Enext_RG® 338, Enext_RG® 360



VK Artikel:

- a) 140790 AF1/89/RS Trägerprofil
- b) 140725 AF1/89/RS Führungsschiene LP

Verwendbar bei: Enext_RG®-Raffstore 278, Enext_RG® 300, Enext_RG® 338, Enext_RG® 360

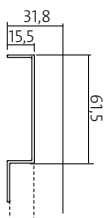


VK Artikel:

- a) 140830 AF1/84/FG/RS Trägerprofil
- b) 140725 AF1/84/FG/RS Trägerprofil LP
- c) 140735 AF1/84/FG/RS Trägerprofil ISG

Verwendbar bei:

Enext_RG®-Raffstore 278/FG, Enext_RG® 300/FG,
Enext_RG® 338/FG, Enext_RG® 360/FG



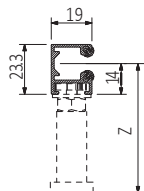
VK Artikel:

Aluminium-Führungsschiene mit **Alu-Zusatzprofil**
für Klinkermauerwerk

140785 ARTec-Alu-Zusatzprofil für
Klinkermauerwerk

Verwendbar bei:

Enext_RG®-Raffstore 278, Enext_RG® 300,
Enext_RG® 338, Enext_RG® 360



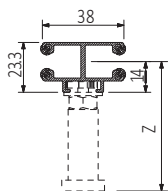
VK Artikel:

FK 19 x 23

140710 ARTec-Führungsschiene F

Verwendbar bei:

Enext_RG®-Raffstore 278, Enext_RG® 300,
Enext_RG® 338, Enext_RG® 360

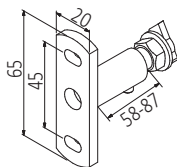


VK Artikel:

140715 ARTec-Doppel-Führungsschiene

FK 38 x 23

Verwendbar bei: Enext_RG®-Raffstore 278, Enext_RG® 300,
Enext_RG® 338, Enext_RG® 360

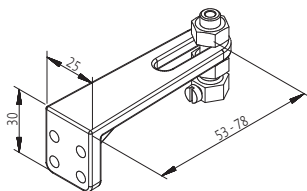


VK Artikel:

175520 ARTec-Abstandhalter Typ AH-1

**Abstandhalter Typ AH 1
für FK 19x23 und FK 38x23**

Verwendbar bei: Enext_RG®-Raffstore 278, Enext_RG® 300,
Enext_RG® 338, Enext_RG® 360



VK Artikel:

910531 **Spannwinkel SW-2 für
Seilführung**

Verwendbar bei: Enext_RG®-Raffstore 278, Enext_RG® 300,
Enext_RG® 338, Enext_RG® 360

Farbton	ähnlich RAL	80 mm Flach- lamelle	80 mm gebördelte Lamelle	75 mm Z-Lamelle	90 mm Z-Lamelle
Perlweiß	1013	--	✓	--	--
Hellelfenbein	1015	--	--	✓	✓
Moosgrün	6005	--	--	✓	✓
Anthrazitgrau	7016	✓	✓	✓	✓
Schwarzgrau	7021	--	--	✓	✓
Lichtgrau	7035	✓	✓	✓	✓
Staubgrau	7037	--	--	✓	✓
Achatgrau	7038	--	✓	✓	✓
Graubraun	8019	✓	✓	✓	✓
Signalweiß	9003	--	--	✓	✓
Weiß- aluminium	9006	✓	✓	✓	✓
Aluminium natur	9006	--	--	✓	✓
Grau- aluminium	9007	✓	✓	✓	✓
Reinweiß	9010	✓	✓	✓	✓
Verkehrsweiß	9016	✓	✓	--	--
Eisenglimmer	DB 703	✓	✓	✓	✓

Es gibt einen generellen Farbunterschied zwischen Raffstore-Lamellen und Alu-Rollladenprofilen.

Dies ist durch den unterschiedlichen Glanzgrad und die unterschiedliche Struktur bedingt.

Nachweis für

Alulux GmbH
Messingstraße 16
33415 Verl



Wir bestätigen, dass der folgende Rollladenkasten die geltenden rechtlichen Anforderungen nach der geänderten Energieeinsparverordnung (EnEV 2014, BGBl. Teil I Nr. 67 vom 21. November 2013), der DIN 4108-2:2013-02, der Bauregelliste 2015/2 und der DIN 4108 – Beiblatt 2:2006-03 erfüllt.

Der Kasten darf im öffentlich-rechtlichen Nachweis nach der Energieeinsparverordnung übermessen und der verminderte Wärmebrückenzuschlag von $\Delta U_{WB} = 0,05 \text{ W}/(\text{m}^2 \cdot \text{K})$ angesetzt werden, sofern auch alle anderen Wärmebrücken DIN 4108 Beiblatt 2 entsprechen.

Wärmeschutztechnischer Nachweis								
Prüfberichts-Nr.	B3.1-03/12		Prüfstelle		FIW München			
R_{ab} Kasten	U_{ab} Kasten	R Deckel	Ψ 4108 Bbl.2	T_{min} OK Fenster	f_{rel} OK Fenster	T_{min} Sturz / Decke	f_{rel} Sturz / Decke	
m^2KW	$\text{W}/(\text{m}^2 \cdot \text{K})$	m^2KW	$\text{W}/(\text{m}^2 \cdot \text{K})$	$^{\circ}\text{C}$	-	$^{\circ}\text{C}$	-	
Anforderung / Referenzwert	$\geq 1,0$	$\leq 0,85$	$\geq 0,55$	$\leq 0,25^1)$	$\geq 12,6$	$\geq 0,70$	$\geq 12,6$	$\geq 0,70$
240er Rollladen Neubaukasten RO + ISG	1,27	0,69	0,78	0,13 ¹⁾	13,1	0,72	18,2	0,93

Brandverhalten				
Prüfberichts-Nr.	H.2-31/12		Prüfstelle	FIW München

Material: EPS, Neopor® Rohdichte 26,9 kg/m³	B2 „normalentflammbar“ ²⁾
---	--------------------------------------

- 1) Einbausituation des Rollladenkastens in eine zwischalige Außenwand.
2) Die Prüfung wurde am Material, nicht am Bauteil Rollladenkasten durchgeführt. Die Randbedingungen und Materialdaten sind im Prüfzeugnis H.2-31/12 vom 27.02.2012 dargestellt.

Der Nachweis über die Einhaltung der wärmeschutztechnischen Anforderungen an den Rollladenkasten erfolgte im FIW München. Die Randbedingungen und Materialdaten sind im Prüfbericht Nr. B3.1-03/12 vom 9. Mai 2012 dargestellt.

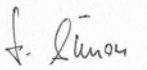
Die Entzündbarkeit bei direkter Flammeneinwirkung (Prüfung des Brandverhaltens nach DIN 4102-1 für die Baustoffklasse B2) wurde im FIW München an Materialproben durchgeführt. Es handelt sich hierbei um expandiertes Polystyrol mit Infrarot-Trübungsmitteln (Neopor®), aus dem die Rolladenkästen hergestellt werden. Die Rohdichte war ca. 26,9 kg/m³. Die Randbedingungen und Materialdaten sind im Prüfzeugnis Nr. H.2-31/12 vom 27. Februar 2012 dargestellt.

Diese Bestätigung ist gültig von 15. April 2016 bis 31. Dezember 2017.

Gräfelfing, den 15. April 2016


Dipl.-Ing. Christoph Sprengard
Forschungsinstitut für Wärmeschutz e.V. München
Lochamer Schlag 4 • D-82166 Gräfelfing,




Dipl.-Ing. (FH) Holger Simon

Telefon +49 (0)89 8 58 00-0 • Telefax +49 (0)89 8 58 00-40
info@fiw-muenchen.de • www.fiw-muenchen.de

System Enext monolithische Wand	Kastenmaß b x h	Standard- rollladen	Mini- rollladen	Raffstore	db- Schall* Isolierung ¹
Enext® 240_RO	240 x 260 mm	x	x		37/39
Enext® 240_RO/FG	240 x 260 mm	x	x		37/39
Enext® 240_RG	240 x 260 mm	x	x		46/43
Enext® 240_RG/FG	240 x 260 mm	x	x		46/43
Enext® 270_RO	270 x 260 mm	x	x		37/39
Enext® 270_RO/FG	270 x 260 mm	x	x		37/39
Enext® 270_RG	270 x 260 mm	x	x		46/43
Enext® 270_RG/FG	270 x 260 mm	x	x		46/43
Enext® 278_RO	278 x 303,5 mm	x	x		40/40
Enext® 278_RO/FG	278 x 303,5 mm	x	x		40/40
Enext® 278_RG	278 x 303,5 mm	x	x		44/42
Enext® 278_RG/FG	278 x 303,5 mm	x	x		44/42
Enext® 278_RG/RF	278 x 303,5 mm			x	44/42
Enext® 278_RG/FG/RF	278 x 303,5 mm			x	44/42
Enext® 300_RO	300 x 303,5 mm	x	x		40/40
Enext® 300_RO/FG	300 x 303,5 mm	x	x		40/40
Enext® 300_RG	300 x 303,5 mm	x	x		44/42
Enext® 300_RG/FG	300 x 303,5 mm	x	x		44/42
Enext® 300_RG/RF	300 x 303,5 mm			x	44/42
Enext® 300_RG/FG/RF	300 x 303,5 mm			x	44/42
Enext® 338_RO	338 x 303,5 mm	x	x		43/41
Enext® 338_RO/FG	338 x 303,5 mm	x	x		43/41
Enext® 338_RG	338 x 303,5 mm	x	x		44/42
Enext® 338_RG/FG	338 x 303,5 mm	x	x		44/42
Enext® 338_RG/RF	338 x 303,5 mm			x	44/42
Enext® 338_RG/FG/RF	338 x 303,5 mm			x	44/42
Enext® 360_RO	360 x 303,5 mm	x	x		43/41
Enext® 360_RO/FG	360 x 303,5 mm	x	x		43/41
Enext® 360_RG	360 x 303,5 mm	x	x		42/41
Enext® 360_RG/FG	360 x 303,5 mm	x	x		42/41
Enext® 360_RG/RF	360 x 303,5 mm			x	42/41
Enext® 360_RG/FG/RF	360 x 303,5 mm			x	42/41

Sollwert U-Wert	Istwert U-Wert	Sollwert psi 4108 Bbl.2	Istwert psi	Sollwert fRsi	Istwert fRsi	Brand- verhalten	Anwendbar
≤ 0,85	0,71	≤ 0,32	0,13	≥ 0,70	0,73	B1	Klinker/Putz
≤ 0,85	0,71	≤ 0,32	0,13	≥ 0,70	0,73	B1	Klinker/Putz
≤ 0,85	0,57	≤ 0,32	0,11	≥ 0,70	0,82	B1	Klinker/Putz
≤ 0,85	0,57	≤ 0,32	0,11	≥ 0,70	0,82	B1	Klinker/Putz

≤ 0,85	0,62	≤ 0,32	0,11	≥ 0,70	0,72	B1	Klinker/Putz
≤ 0,85	0,62	≤ 0,32	0,11	≥ 0,70	0,72	B1	Klinker/Putz
≤ 0,85	0,45	≤ 0,32	0,09	≥ 0,70	0,82	B1	Klinker/Putz
≤ 0,85	0,45	≤ 0,32	0,09	≥ 0,70	0,82	B1	Klinker/Putz

≤ 0,85	0,62	≤ 0,32	0,13	≥ 0,70	0,72	B1	Klinker/Putz
≤ 0,85	0,57	≤ 0,32	0,13	≥ 0,70	0,72	B1	Klinker/Putz
≤ 0,85	0,43	≤ 0,32	0,17	≥ 0,70	0,83	B1	Klinker/Putz
≤ 0,85	0,43	≤ 0,32	0,17	≥ 0,70	0,83	B1	Klinker/Putz
≤ 0,85	0,33	≤ 0,32	0,16	≥ 0,70	0,84	B1	Klinker/Putz
≤ 0,85	0,43	≤ 0,32	0,16	≥ 0,70	0,83	B1	Klinker/Putz

≤ 0,85	0,57	≤ 0,32	0,20	≥ 0,70	0,72	B1	Putz
≤ 0,85	0,57	≤ 0,32	0,20	≥ 0,70	0,72	B1	Putz
≤ 0,85	0,43	≤ 0,32	0,17	≥ 0,70	0,83	B1	Putz
≤ 0,85	0,43	≤ 0,32	0,17	≥ 0,70	0,83	B1	Putz
≤ 0,85	0,33	≤ 0,32	0,16	≥ 0,70	0,84	B1	Putz
≤ 0,85	0,43	≤ 0,32	0,16	≥ 0,70	0,83	B1	Putz

≤ 0,85	0,62	≤ 0,32	0,13	≥ 0,70	0,72	B1	Klinker/Putz
≤ 0,85	0,49	≤ 0,32	0,13	≥ 0,70	0,72	B1	Klinker/Putz
≤ 0,85	0,34	≤ 0,32	0,18	≥ 0,70	0,82	B1	Klinker/Putz
≤ 0,85	0,34	≤ 0,32	0,18	≥ 0,70	0,82	B1	Klinker/Putz
≤ 0,85	0,27	≤ 0,32	0,17	≥ 0,70	0,84	B1	Klinker/Putz
≤ 0,85	0,34	≤ 0,32	0,16	≥ 0,70	0,82	B1	Klinker/Putz

≤ 0,85	0,49	≤ 0,32	0,21	≥ 0,70	0,72	B1	Putz
≤ 0,85	0,49	≤ 0,32	0,21	≥ 0,70	0,72	B1	Putz
≤ 0,85	0,34	≤ 0,32	0,18	≥ 0,70	0,82	B1	Putz
≤ 0,85	0,34	≤ 0,32	0,18	≥ 0,70	0,82	B1	Putz
≤ 0,85	0,27	≤ 0,32	0,17	≥ 0,70	0,84	B1	Putz
≤ 0,85	0,34	≤ 0,32	0,16	≥ 0,70	0,82	B1	Putz

* werkseitige Schallschutzprüfung

¹ Isolierung Weichschaum

Das Renovierungs-
rollladensystem
mit Neopor® -
Dämmung
Renext®

Neopor-
Dämmschale

eng wickelnde
Mini-Rollladen-
profile

Fenster neu,
Rollladen neu,
Sturzkasten saniert





- festes Aufsteckzapfensystem
- Bürsten-
Führungsschieneneinlage



Das Markensystem Renext® im Überblick

Einbau von Fenster und Rollladensystem:

Der Einbau des Renext® erfolgt im Verbund mit dem neuen Fenster in einem Schritt.

Rollladen-Dämmschale als Renovierungsrollladen:

Auf dem Fenster vormontiert und mühelos in den vorhandenen Rollladensturzkasten geschoben. Fenster- und Rollladensanierung in einem.

Fassade und Innenputz:

Bleiben beim Einbau weitgehend unberührt. Kaum Stemmarbeiten, wenig Schmutz.

Fenster neu, Rollladen neu, Sturzkasten saniert:

Der gewünschte Energiespar-Effekt neuer Fenster wird dank Renext® nicht durch schlechte Dämmwerte älterer Sturzkästen getrübt.

Dämmstoff-Innovation Neopor®:

Er bietet hohe Dämmwirkung und hohe Stabilität im Vergleich zu Werkstoffen wie Polyurethan, Styrodur® oder Styropor®. Graphit-Teilchen absorbieren und reflektieren die Wärmestrahlung mit bis zu 20 % besseren Dämmwerten. Neopor® ist alterungs- und verrottungsbeständig, darüber hinaus extrem standfest und maßstabil.

Neopor®-Dämmschale:

Dämmschale, Schaumstoff-Revisionsblende und Rollladenbehang erzeugen eine beträchtliche Steigerung der Gesamtenergieeffizienz.

Vier Rollladenprofile zur Auswahl:

Beim Einsatz des Mini-Rollladenprofils ist das 35 mm-Profil in Alu und PVC das Standardprofil. Alternativ kann das 37 mm-Profil in Aluminium oder PVC gewählt werden. Bitte bei der Bestellung darauf hinweisen.

Systemmerkmale Renext®

Renext® ist die optimale Lösung zur Verbesserung der Wärmedämmung von vorhandenen Sturzkästen im Rahmen des Fensteraustauschs. Das Rollladensystem wird auf die neuen Fenster gesetzt und gemeinsam mit ihnen eingebaut – im selben Schritt, als eine Einheit. Die Rollladenschale wird dabei ohne Arbeiten an Mauerwerk, Fassade oder Putz in den vorhandenen Kasten eingebracht. Neopor®-Dämmschale, Schaumstoff-Revisionsblende und Rollladenbehang steigern die Gesamtenergieeffizienz des alten Sturzkastens deutlich.

Einsetzbare Rollladenstäbe

ALU

Rollladenpanzer aus Aluminium CD 135
(Alternativ CD 137)

PVC

Rollladenpanzer aus PVC 35
(Alternativ PVC 37)

Kastengrößen: 195 mm, 225 mm

Renext®	CD 135	PVC 35	
Kasten	40SF	40WV	FG
195	205	200	190
225	295	295	250

Renext®	CD 135	PVC 35	
Kasten	60SF	60WV	FG
195	180	185	170
225	270	270	250

Renext®	CD 137	PVC 37	
Kasten	40SF	40WV	FG
195	173	170	155
225	284	263	243

Renext®	CD 137	PVC 37	
Kasten	60SF	60WV	FG
195	166	155	140
225	259	244	224

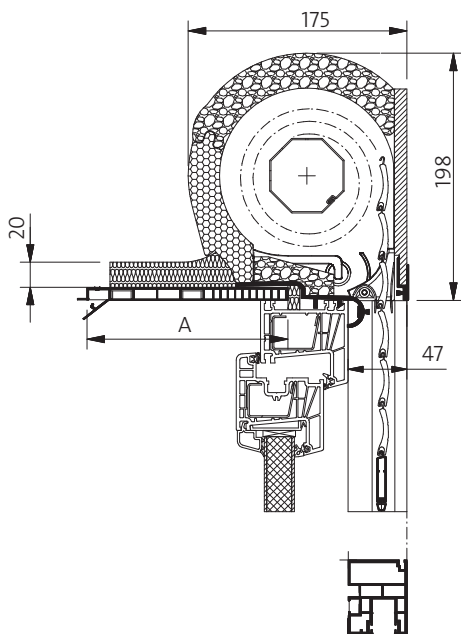
WV = Wellenverbinder | SF = Stahlfeder | Elementhöhen in cm

Maximale Kastenbreite = 2.800 mm | Alle Angaben sind Richtwerte.

Endstäbe der Rollladenpanzer werden als Standard mit verdecktem Anschlag geliefert. Bei Elementen ab Größe > 3,5 m² werden die Rollladenpanzer zur einfacheren Montage separat beigelegt und sind bauseits zu montieren.

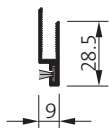
Panzerfarben und Profilgrößen gemäß Farbpalette + Bemusterung.

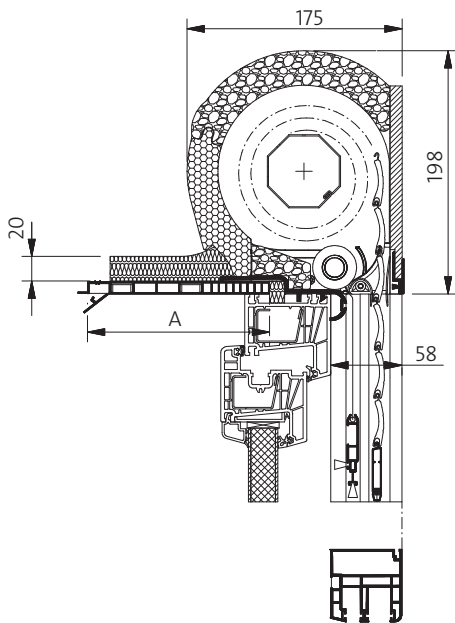
Bei Motorbedienung werden beim Renext® standardmäßig Motoren mit elektronischer Endlageneinstellung eingesetzt.



Renext®-Revisionsdeckel.
Bitte immer mit dazu bestellen.
Im Elementpreis nicht enthalten.

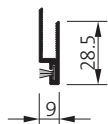
VK Artikel:
955501 AP/K

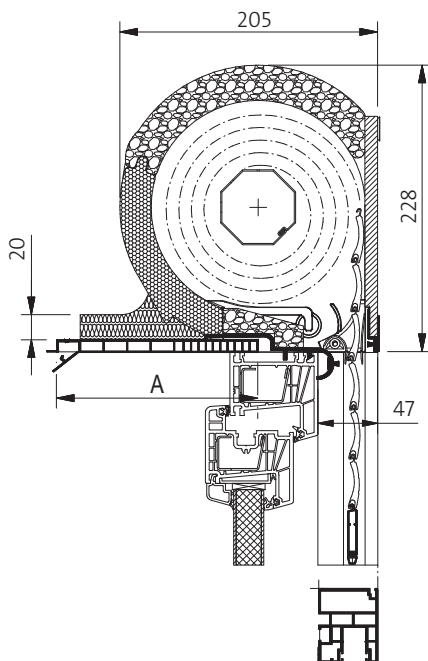




Renext®-Revisionsdeckel.
Bitte immer mit dazu bestellen.
Im Elementpreis nicht enthalten.

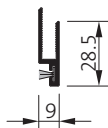
VK Artikel:
955501 AP/K

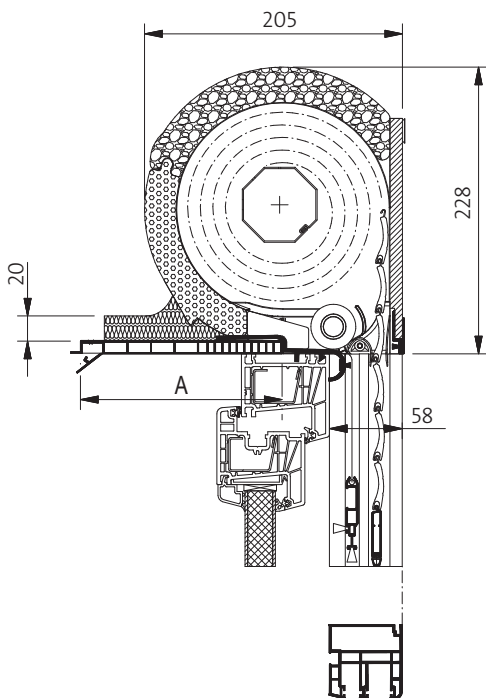




Renext®-Revisionsdeckel.
Bitte immer mit dazu bestellen.
Im Elementpreis nicht enthalten.

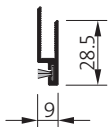
VK Artikel:
955501 AP/K



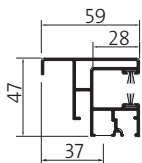


Renext®-Revisionsdeckel.
 Bitte immer mit dazu bestellen.
 Im Elementpreis nicht enthalten.

VK Artikel:
 955501 AP/K

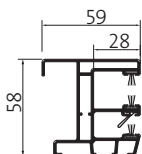


ALU-Schienen



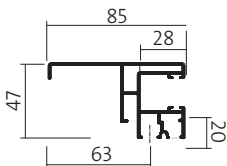
VK Artikel :
955410 AF1/47/RO
Aluminium-FS

ALU-Schienen



VK Artikel :
955430 AF1/58/FG/RO
FG-Aluminium-FS

ALU-Schiene



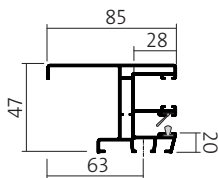
VK Artikel :
955415 AF1/47/RO/S
Aluminium-FS mit Schenkel

Revisionsdeckel bei Fertigelementen immer mit dazu bestellen.

Artikel-Nr.	Bezeichnung
157051	Revisionsdeckel 120 mm
157052	Revisionsdeckel 140 mm
157053	Revisionsdeckel 160 mm
157054	Revisionsdeckel 180 mm
157055	Revisionsdeckel 195 mm
157056	Revisionsdeckel 220 mm
157057	Revisionsdeckel 260 mm

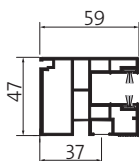
Bei Renext®-Fertigelementen wird der Revisionsdeckel 50 mm breiter geliefert als das Elementaußenmaß. Zuschnitt und exakte Anpassung muss bauseitig erfolgen.

ALU-Schiene



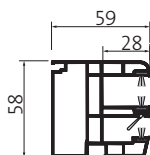
VK Artikel :
955435 AF1/47/FG/RO/S
FG-Aluminium-FS mit Schenkel

Kunststoffschienen



VK Artikel :
915000 Kunststoff-
KF1/47/RO Führungsschiene

Kunststoffschiene

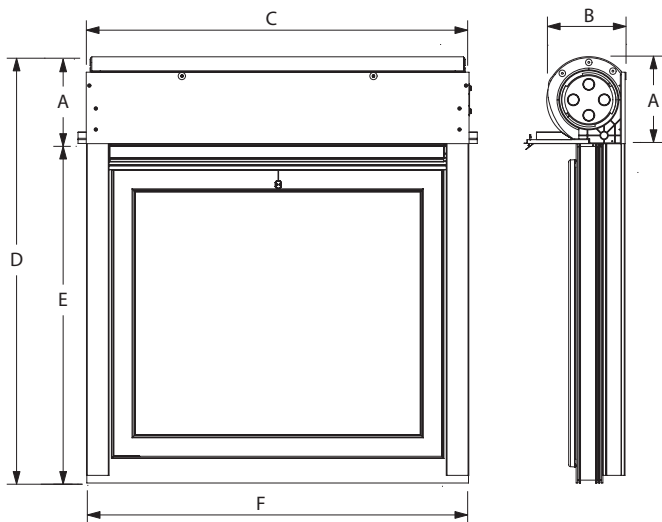


VK Artikel :
914206 KF1/58/FG/RO
FG-Kunststoff-FS

Revisionsdeckel bei Fertigelementen immer mit dazu bestellen.

Artikel-Nr.	Bezeichnung
157051	Revisionsdeckel 120 mm
157052	Revisionsdeckel 140 mm
157053	Revisionsdeckel 160 mm
157054	Revisionsdeckel 180 mm
157055	Revisionsdeckel 195 mm
157056	Revisionsdeckel 220 mm
157057	Revisionsdeckel 260 mm

Bei Renext®-Fertigelementen wird der Revisionsdeckel 50 mm breiter geliefert als das Elementaußenmaß.
Zuschnitt und exakte Anpassung muss bauseitig erfolgen.

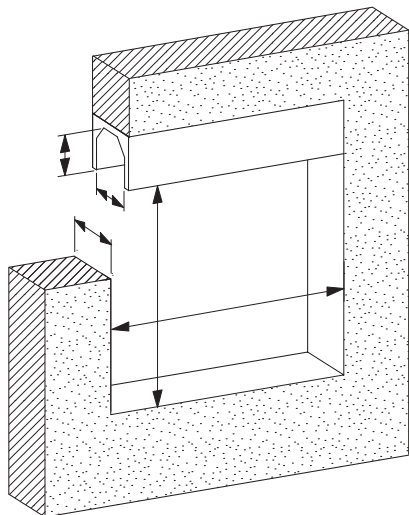
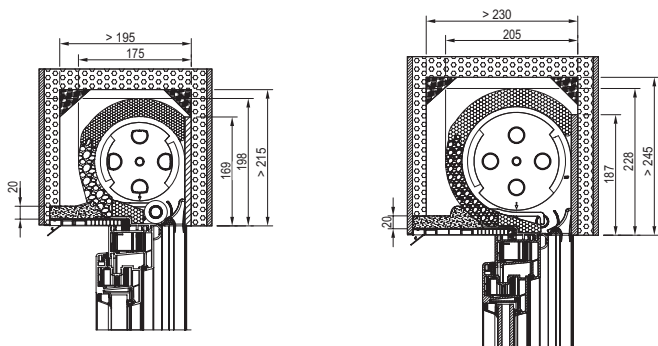


- A Kastenhöhe
- B Kastentiefe
- C Elementbreite = Fensterrahmenbreite + 5 mm
- D Elementhöhe = Fensterrahmenhöhe + Kastenhöhe
- E Fensterrahmenhöhe
- F Fensterrahmenbreite

Ausführung	195er	225er
Kastenhöhe (A)	198/215	228/245
Kastentiefe (B)	175/195	205/230

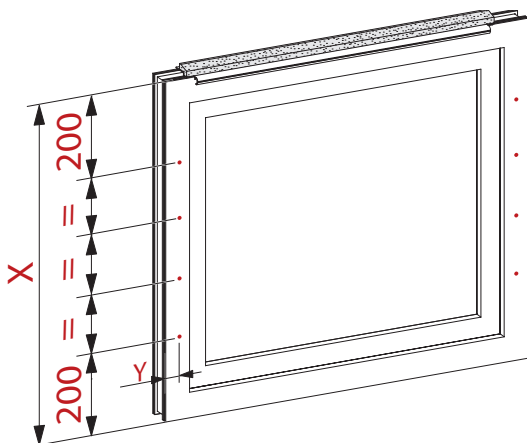
Maßangabe in mm

Kastenmaße



- Stellen Sie sicher, dass das vorgesehene Rollladensystem für die Einbausituation geeignet ist.

Die Anzahl der Nippelschrauben ist abhängig von der Höhe (X) des Fensters.



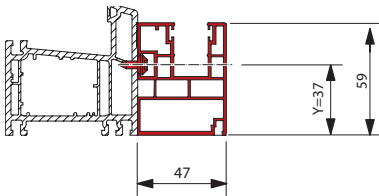
- Ermitteln Sie die Anzahl der benötigten Nippelschrauben.

Maß X	Nippelschrauben
< 1200 mm	4x
1211 – 1650 mm	5x
1651 – 2100 mm	6x
2101 – 2880 mm	7x
2881 – 3400 mm	8x
3401 – 4000 mm	9x
4001 – 4500 mm	10x

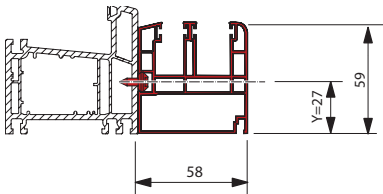
Die Position der Nippelschrauben (Y) ist abhängig von dem Profil der Führungsschienen.

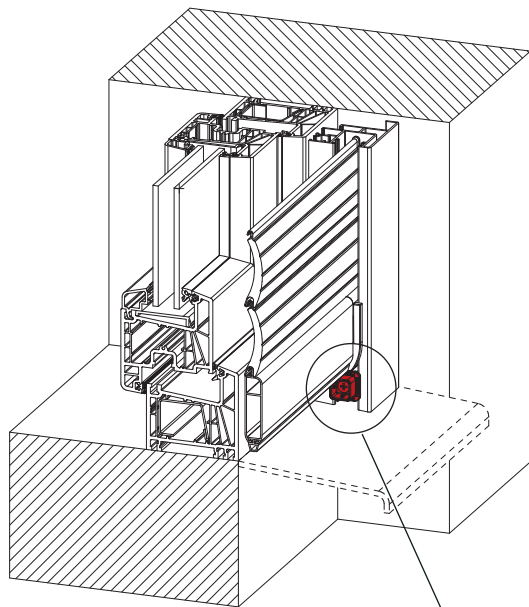
Aluminium Führungsschienen:
Das Maß Y ist immer 37 mm.

Kunststoff-Führungsschiene 1, Y = 37 mm:

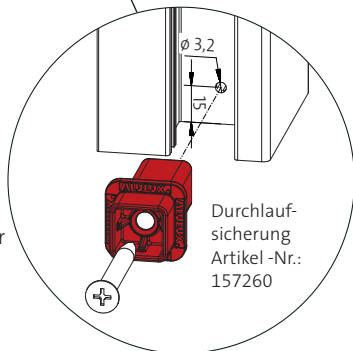


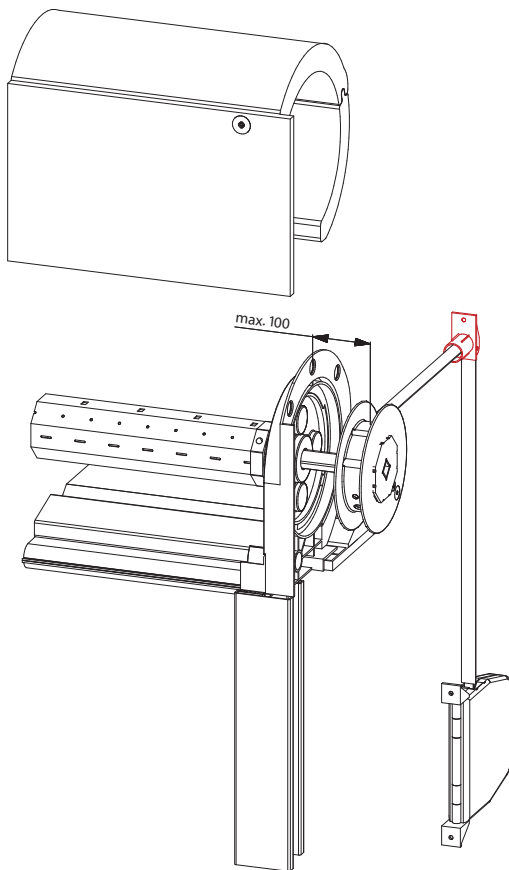
Kunststoff-Führungsschiene 2 (mit Insektenschutzgitter), Y = 37 mm:



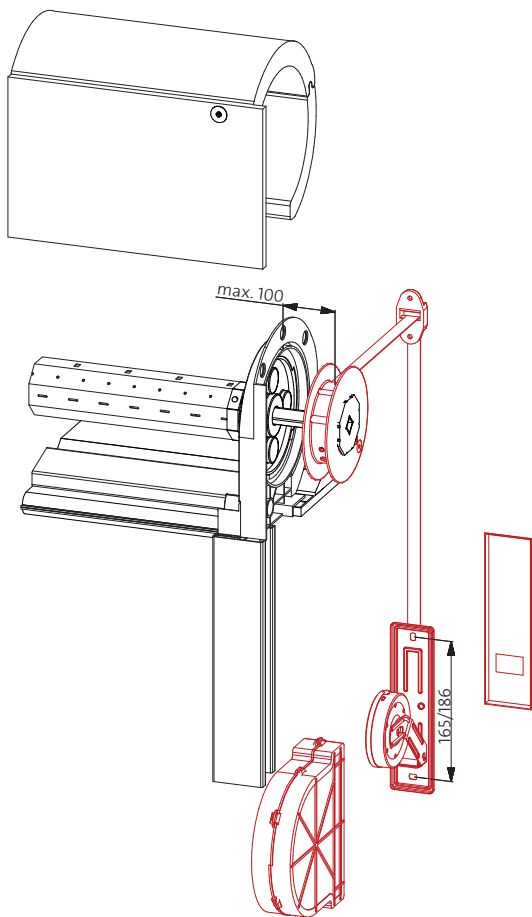


- Die Durchlaufsicherung verhindert das Herauslaufen des Behangs nach unten hin, solange keine Fensterbank montiert ist.
- Die Durchlaufsicherung wird in allen Führungsschienen der Systeme Enext® und Renext® vormontiert.
- Nach dem Setzen der Fensterbank muss die Durchlaufsicherung entfernt werden.

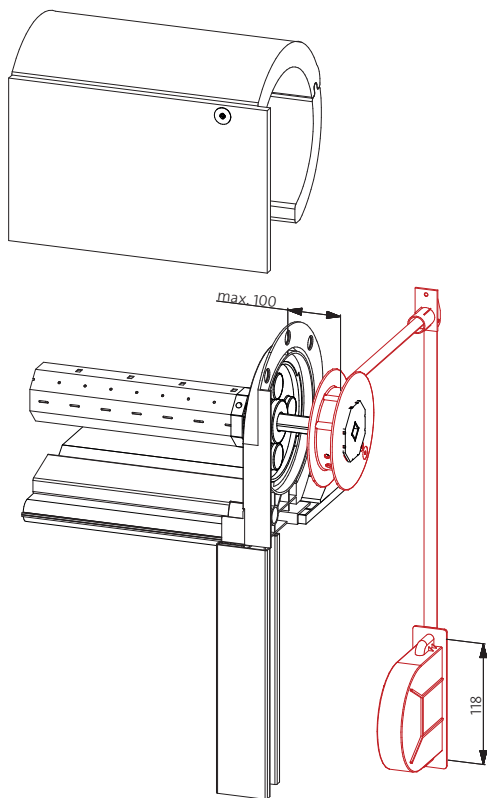




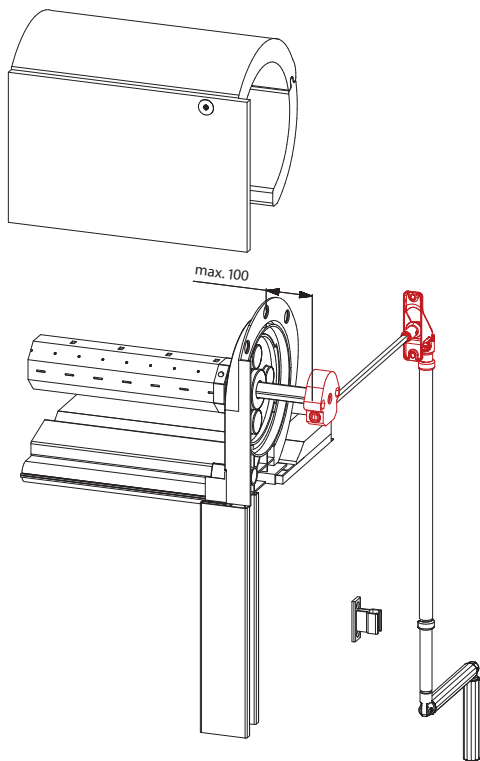
- Mini-Gurtwickler, aufklappbar, Artikel 290042



- Einlassgurtwickler Lochabstand 165 und 186 mm
- Abdeckplatten KU, 165 und 186 mm Lochabstand
- KU-Mauerkasten
- Alternative: 360220 wärmegeämmter Mauerkasten

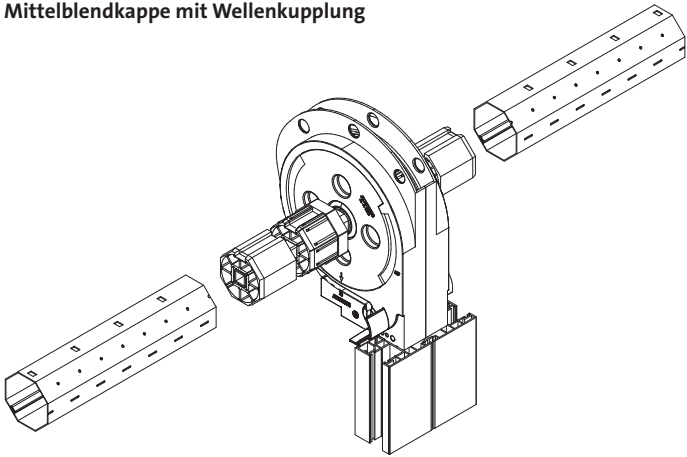


- Mini Einlaßgurtwickler, 14 mm, Nr. 290091



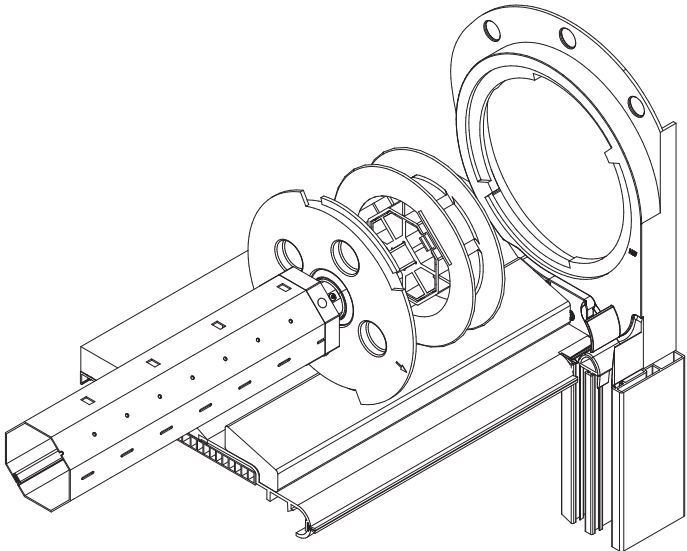
- Kurbelgetriebe mit Endanschlag 5,5:1, Vierkantöffnung 6 mm
- Kurbelstange 90°, für Kurbelgetriebe mit Stahlkreuzgelenk

Mittelblendekappe mit Wellenkupplung

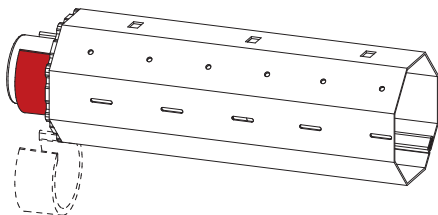


Hinweis: Keine Doppel-Führungsschiene einsetzbar.

Bajonettverschluss ermöglicht Zugang zur Gurtscheibe



Federkapsel mit Sicherungsring



- Mini-Federkapsel 100 mm lang, mit Sicherungsring, für 40er Welle, Artikel: 340433
- Mini-Federkapsel 100 mm lang, mit Sicherungsring, für 60er Welle, Artikel: 340438

Bei allen Elementen wird eine Federkapsel eingesetzt. Diese erleichtert den Einbau und den Ausbau der Welle. Als Transportsicherung und um ein Verschieben der Welle zu verhindern, wird die Federkapsel mit einem PVC-Sicherungsring gesichert.

Das Allround-
PVC-Aufsatz-
kastensystem

Tanext® 2.0

- Dämmung Styropor®
- Adapter-, Basisprofile, kraftschlüssige Verbindung
- Kastenfarbe Standard weiß
- Rollladenpanzer Mini und Standard
- strang-gepresster Endstab

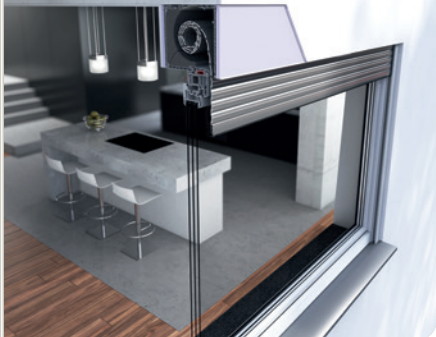




- Revisionsblende unten, vorne flexibel
- putzbündige Montagemöglichkeit
- 2-in-1-Insektenschutzgitter (optional)
- seitliche Zusatzbefestigung
- Rollladen

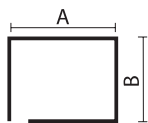
Tanext® 2.0

PVC-Fenster-Aufsatzkastensystem, das Allround-System für den Neubau oder die Modernisierung



Tanext®:	175-er Kasten	210-er Kasten	235-er Kasten
U-Wert	= 0,74 W/m ² ·K	0,74 W/m ² ·K	0,76 W/m ² ·K
f _{RSI} -Wert	= 0,70	0,70	0,70
Standard-dB	= 35 dB	35 dB	35 dB
Optional-dB	= 43 dB	43 dB	43 dB

f_{RSI} = Temperaturfaktor | dB = Schalldämmung | U-Wert = Wärmedurchgangskoeffizient



Tanext®

Kastengrößen in mm

	175	175 FG	210	210 FG	235	235 FG
A	230	250	230	250	250	270
B	175	175	210	210	235	235

FG = mit integriertem Fliegengitter

Tanext® | CD 137 | PVC 37. Elementhöhen.

Tanext® ohne Insektenschutzgitter

Kasten	40SF	40WV	60SF	60WV
175	220	210	200	180
210	320	300	295	295
235	410	410	385	385

CD 137

Tanext® ohne Insektenschutzgitter

Kasten	40SF	40WV	60SF	60WV
175	210	200	200	190
210	310	295	295	295
235	410	410	385	385

PVC 37

Tanext® mit Insektenschutzgitter

Kasten	40SF	40WV	60SF	60WV
175	220	200	190	180
210	250	250	250	250
235	250	250	250	250

CD 137

Tanext® mit Insektenschutzgitter

Kasten	40SF	40WV	60SF	60WV
175	220	210	200	180
210	320	300	295	295
235	410	410	385	385

PVC 37

SF = Stahlfeder | WV = Wellenverbinder | Elementhöhen in cm

Tanext® | CD 400 | PVC 52. Elementhöhen.**Tanext® ohne Insektenschutzgitter**

Kasten	60SF	60WV
175	130	125
210	200	205
235	275	270
CD 400		

Tanext® ohne Insektenschutzgitter

Kasten	60SF	60WV
175	130	130
210	195	205
235	260	260
PVC 52		

Tanext® mit Insektenschutzgitter

Kasten	60SF	60WV
175	120	120
210	200	210
235	250	250
CD 400		

Tanext® mit Insektenschutzgitter

Kasten	60SF	60WV
175	130	130
210	215	220
235	250	250
PVC 52		

Rollladenkasten aus PVC

Rollladenaufsatzkasten. Kasten und Seitenteile aus Kunststoff. Optional kann eine Aluminium-Blende zugerüstet werden, oder es erfolgt eine Direktlackierung auf PVC. Gegen Aufpreis.

Standardfolie (ein -und beidseitig foliert):

Schokobraun 8875.05, Golden oak 436-2076, Mahagoni 436-2001, Mooreiche 2052.089, Nussbaum 436-2075

Sonderfolie (einseitig):

Anthrazitgrau 436-5003, Anthrazitgrau seidenglatt 7016.05.809700, Basaltgrau 7012.05, Moosgrün 6005.05, Schiefergrau 7015.05, Silbergrau 7155.05, Tannengrün 436-5021, Winchester 49.240

Bei den Dekoren verarbeiten wir die hochwertigen Folien, mit Prägung 167, genarbt.
Alle glatten Folien mit Lieferzeit und gegen Aufpreis.

Einsetzbare Rollladenstäbe

Rollladenpanzer aus Aluminium

Aluminium-Rollladenprofil mit 2-Schicht-Lackierung, umweltverträglich ausgeschäumt

Standardeinsatz:

CD 137 mit 37 mm Deckfläche

CD 400 mit 51 mm Deckfläche



Rollladenpanzer aus PVC

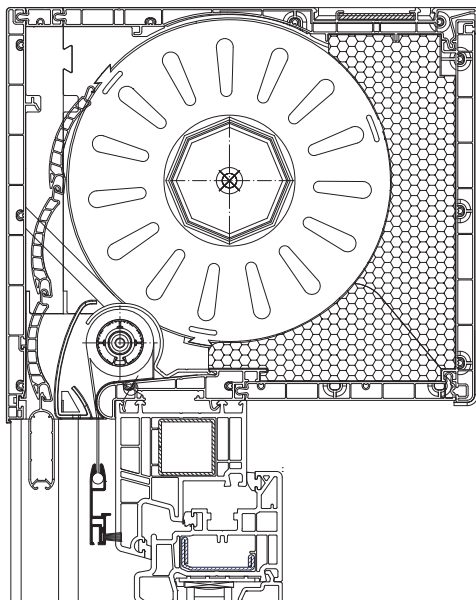
PVC-Rollladenprofil

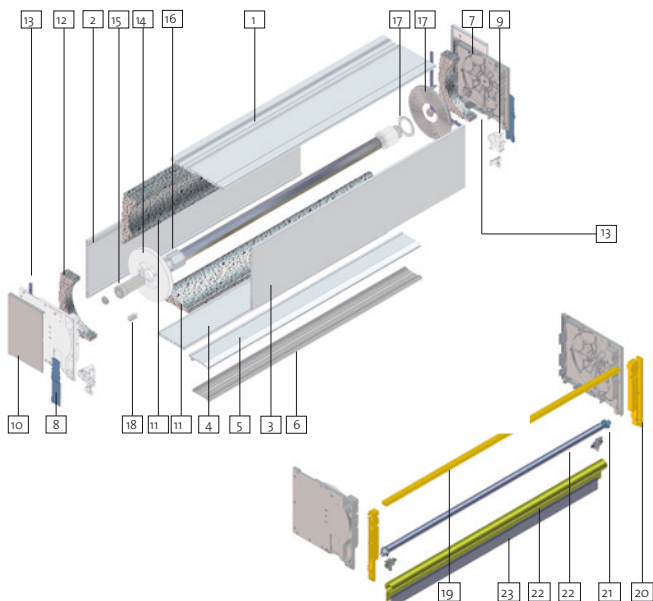
Standardeinsatz:

PVC 37-Profil mit 37 mm Deckfläche

PVC 52-Profil mit 52 mm Deckfläche

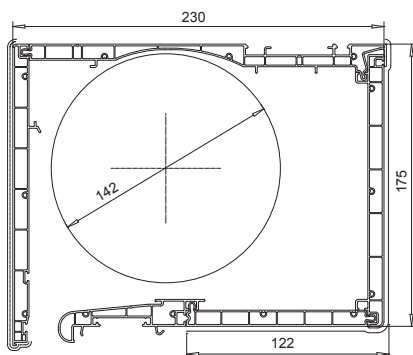
- Außenblende in zwei Ausführungen: Kunststoff oder optional mit Alu-Außenblende
- Innenblende aus Kunststoff
- Basisprofile
- Rollladenprofil nach Wahl
- Endstab mit Anschlagstopfen
- Achtkantstahlwelle \varnothing 40 mm oder \varnothing 60 mm
- Kopfstück
- seitliche Abdeckplatten gegen Mehrpreis lieferbar
- Scharnierung der Revisionsblende, vorne (Standard) oder unten, wahlweise lieferbar
- Putzträger außen gegen Mehrpreis lieferbar
- Putzträger innen gegen Mehrpreis lieferbar
- Fliegengitter bei allen Kastengrößen optional lieferbar
- 2-teilige Dämmeinlage



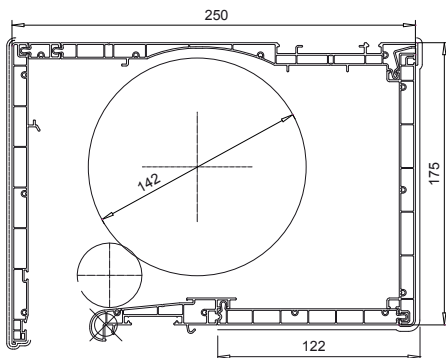


- | | |
|-------------------------------------|---|
| ① Obere Blende | ⑬ Dichtung Kopfstück (optional) |
| ② innere (Revisions-) blende | ⑭ Gurtscheibe |
| ③ äußere Blende | ⑮ Walzenhülse |
| ④ untere (Revisions-) blende | ⑯ Adapter SW 40 auf SW 60 mm |
| ⑤ Abrollprofil | ⑰ Arretierscheibe mit Adapterring |
| ⑥ Basisprofil | ⑱ Gurtführung |
| ⑦ Kopfstück | ⑲ Verbreiterungsprofil (nur bei Insektenschutz) |
| ⑧ Verbindungslasche seitlich | ⑳ Verbreiterungsprofil (nur bei Insektenschutz) |
| ⑨ Einlauftrichter | ㉑ Set Adapter L+R für Insektenschutz |
| ⑩ Seitliche Abdeckplatte (optional) | ㉒ Insektenschutz |
| ⑪ Neopor® Dämmeinlage, 2-teilig | ㉓ Alu-Endstab Insektenschutz |
| ⑫ Kopfstückdämmung (optional) | |

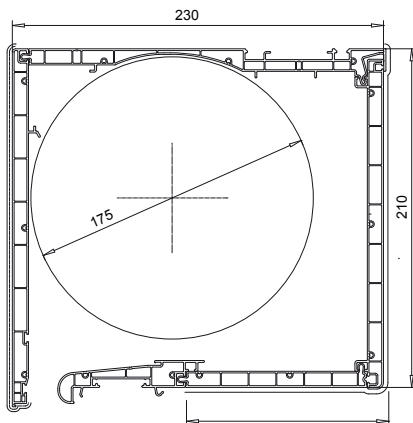
175-er Kasten



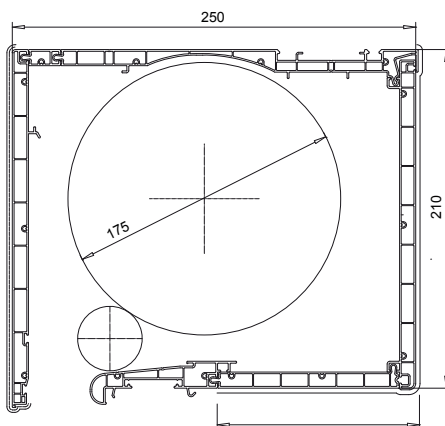
175-er Kasten mit Insektenschutzgitter



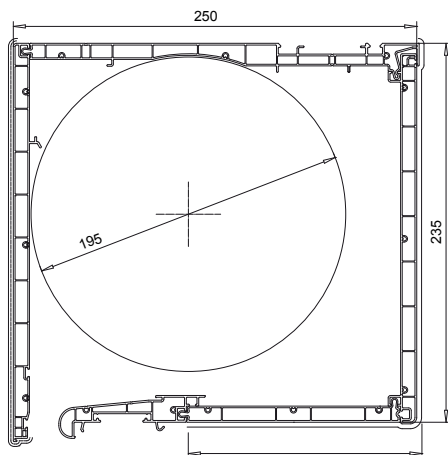
210-er Kasten



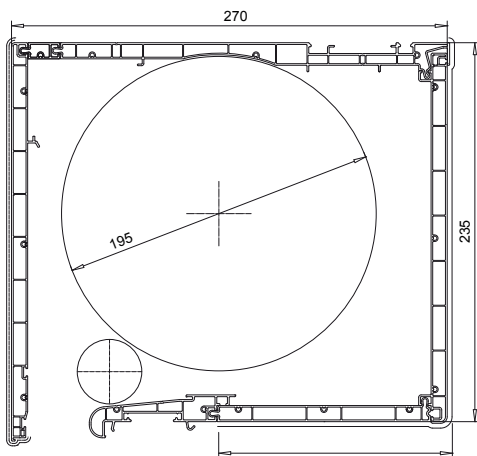
210-er Kasten mit Insektenschutzgitter



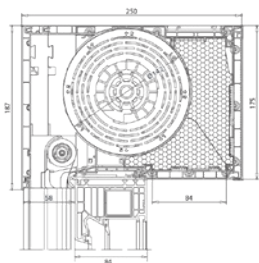
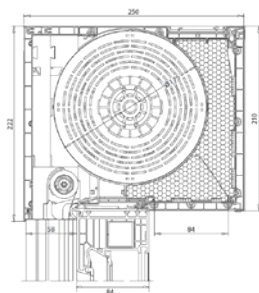
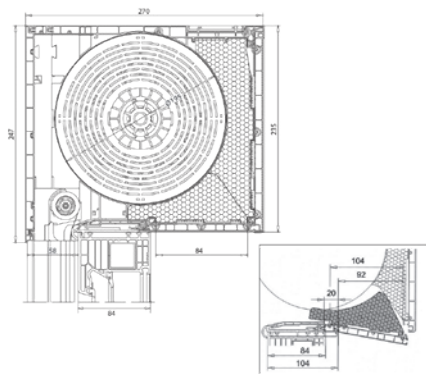
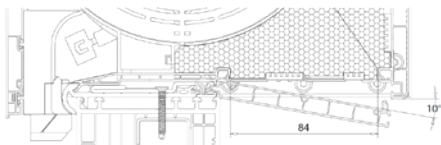
235-er Kasten



235-er Kasten mit Fliegengitter



Alle Maßangaben in mm.



175/210/235er Kasten bis 84 mm
Fensterbautiefe

235er mit Zusatzprofil, Kasten bis
104 mm Fensterbautiefe

Das Tanext®-ISG-System wird auf das Bodenprofil innerhalb des Kastens montiert.



Bei Elementen mit Insektenschutzgitter verringert sich der mögliche Ballendurchmesser. Elemente mit Insektenschutzgitter sind bei allen Kastengrößen möglich.

Insektenschutzgitter-Elemente werden mit einer zusätzlichen Alu-Fliegengitterführungsschiene ausgeliefert. Diese Führungsschiene ist mit einer Schrägbürste versehen, um eine optimale Stabilität der Gaze zu gewährleisten. Die Fliegengitter-Führungsschiene ist nur in den Farben weiß und schwarz lieferbar.

Der Kasten kann auch vorgerichtet werden, um das Insektenschutzgitter erst später nachzurüsten. Die Insektenschutzgittergaze wird in der Farbe schwarz geliefert.

Mindestbreite bei Elementen mit integriertem Insektenschutz ist 54 cm. Maximale Größen bei Elementen mit integriertem Insektenschutz sind 200 cm x 150 cm oder 160 cm x 200 cm oder 130 cm x 250 cm.



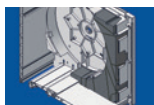
Revisionsöffnung vorne: Die Innenblenden lassen sich in verschiedenen Positionen einklipsen, um den Kasten zur Revision wahlweise nach unten oder vorne zu öffnen.



Revisionsöffnung unten: Wird die untere Blende um 180° gedreht montiert, lässt sie sich zur Revision nach unten öffnen. Die vordere Blende steht dann fest.



Dämmkeil: Ein geteilter Hochleistungsdämmkeil aus EPS-Neopor® sorgt für perfekte Dämmung und freien Zugriff bei jeder Revisionsart. Auch als Schallschutzausführung verfügbar.



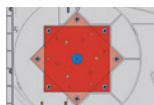
Kopfstückdämmung: Neu entwickelte Seitendämmung aus EPS-Neopor®. An vorgefertigten Bruchkanten lassen sich die Stücke für den jeweils gewünschten Bedienungskanal im Handumdrehen entfernen.



Insektenschutz: Für den Einbau eines Insektenschutzrollos wird der Kasten mit 20 mm mehr Tiefe gefertigt. Einfach Kopfstück-Adapter und Ergänzungsprofil an der oberen Blende anklipsen.



Seitlich überbaute Ausführung: Der Einlauftrichter wird einfach in einer Führungsschiene an der Außenblende an die gewünschte Position gesetzt. Bei Revisionsöffnung unten sorgen Adapter für saubere Schnittkanten und winddichten Abschluss.



Antriebsplatte: Die quadratische Antriebsplatte lässt sich in verschiedenen Positionen im Kopfstück fixieren (0°, 45°, 90°) - für bequeme Bedienungseinstellungen und Wartung von jeder gewünschten Position aus.



Anschluss oben: Die obere Kastenblende bietet eine Einschubmöglichkeit für Flachstahl zur Befestigung am Sturz sowie Klipsanschlüsse zur Befestigung von Zusatzprofilen.



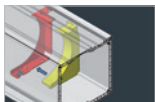
Kabelführung: Das Kopfstück enthält eine Motorkabelführung mit Verschiebesicherung, die verhindert, dass das Kabel die Funktion der Rollläden beeinträchtigt.



Dichtlippe Führungsschiene: Die seitlichen Rollladenführungen mit integrierten Dichtlippen zum Blendrahmen erfordern keine zusätzlichen Abdichtungsmaßnahmen und erfüllen die Anforderungen der Schlagregendichtheit von äußeren Anschlussfugen.



Montagewinkel: In die Blenden können handelsübliche Stahlwinkel von 50 x 50 mm (mit Insektenschutz 50 x 70 mm) eingeschoben werden, um Befestigungsmöglichkeiten bei verschiedensten Wandanschlüssen zu schaffen.



Statikkonsole: Für die Verbindung des Blendrahmens mit dem Sturz (bei größeren Breiten, sowie Einsatz bei Beanspruchung durch die Windlast) können optional Statikkonsolen eingebaut werden. Diese sind vollständig überdämmt. Nur in Verbindung mit einer Bodenverstärkung möglich.



Putzwinkel außen: An der Unterseite der Außenblende lässt sich ein Alu-Winkelprofil aufrasten, das den äußeren Putzabschluss bildet. Erhältlich in den Farben weiß und E6EV1.



Hochschiebesicherung: Die Außenblende ist generell mit einer anextrudierten Hochschiebesicherung ausgestattet, die ein manuelles Hochschieben des Rollladenpanzers von außen verhindert.



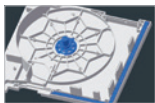
Anschluss seitlich: Die Verbindung erfolgt über eine anklipsbare Stahllasche. Für Systeme anderer Hersteller stehen Universalausführungen mit Adaptern zur Verfügung.



Lagerzapfen: Der werkseitig im Kopfstück eingedrehte Lagerzapfen ermöglicht es, jederzeit andere Bedienungsarten nachzurüsten; Durchmesser 12 mm für Kugellager bzw. Walzenhülsen bei Gurtbedienung.



Bodenverstärkung: Optionale Stahlverstärkung ermöglicht größere Elementbreiten. Die Bodenverstärkung ist für eine einfache und schnelle Verarbeitung vorgestanzt. Ebenso ist die Verstärkung vorbereitet für die Befestigung einer Statikkonsole. Mindest-Systembautiefe 70 mm!



Dichtschnur: Bei einer erhöhten Anforderung an die Luftdichtigkeit kann optional eine Dichtschnur innenseitig am Kopfstück eingezogen werden.



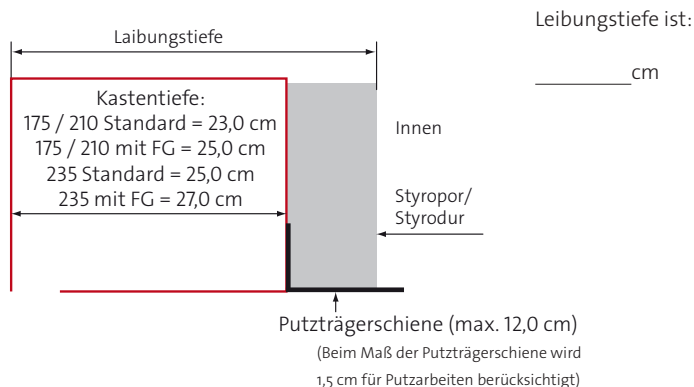
Putzwinkel innen: Für eine innen überputzbare Variante wird die Innenblende mit einer Klipsnut nach außen andersherum eingebaut, an die sich dann ein kürzbarer PVC-Winkel für Putzgrund und Putz klipsen lässt. Maximale Ausladung 12 cm.

Putzträgerversionen INNEN und AUSSEN:

Im Aufsatzbereich bieten wir folgende Putzträgerversionen an:

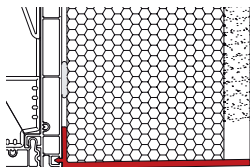
- 1. Alu-Putzträgerwinkel außen - wahlweise mit oder ohne Putztägerplatte/Styrodur**
Farbe: E6/EV1, verkehrsweiß
- 2. PVC-Putzträgerwinkel innen - wahlweise mit oder ohne Putztägerplatte/Styrodur (putzbündige Montage)**

Bei der Bestellung vom Tanext® mit Putzträger innen muss die Leibungstiefe vorgegeben werden laut der Zeichnung auf dem Bestellformular:

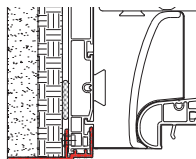
**Maximale Leibungstiefe. Kasten + Putzträgerwinkel**

Kastenausführung	Kasten- tiefe	maximale Leibungs- tiefe	minimal Leibungs- tiefe
175/210 Standard	230 mm	335 mm	240 mm
175/210 mit Fliegengitter	250 mm	355 mm	260 mm
235 Standard	250 mm	355 mm	260 mm
235 mit Fliegengitter	270 mm	375 mm	280 mm

An der Innenseite wird ein PVC-Putzträgerwinkel angebracht, angepasst an die Leibungstiefe. An der Außenseite wird ein Alu-Putzträgerwinkel angebracht.



PVC-Putzträgerwinkel
für den Innenbereich

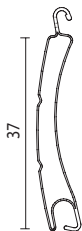


Alu-Putzträgerwinkel
für den Außenbereich
Farbe: E6/EV1, verkehrsweiß

Minimale Elementbreiten Tanext®

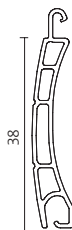
Minimale Elementbreite bei Bedienung mit :	Welle	
	40-er	60-er
Gurtbedienung	35 cm	35 cm
Motor elektronische Endabschaltung Somfy ILMO	56 cm	59,5 cm
Motor elektronische Endabschaltung Somfy ILMO, kurz	-	46 cm
Funkmotor Somfy Oximo RTS oder io, kurz	-	46 cm
Funkmotor Somfy Oximo RTS oder io	-	69,5 cm
Motor mechanische Endabschaltung Solus	66 -	74 cm
Motor meachnische Endabschaltung, kurz	60 cm	42,5 cm

CD 137



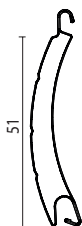
ALU

PVC 37



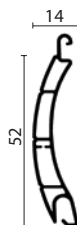
PVC

CD 400



ALU

PVC 52



PVC

Maßstab verkleinert | Farbmöglichkeiten siehe Seite 147.

Farbton	Profil	CD 137	CD 400	PVC 37	PVC 52	Endstab AEG 36
01 weiß		●	●	●	●	
02 hellgrau		●	●	●	●	●
03 braun		●	●			
04 Alu-Metallic		●	●			●
07 bronze		○				
08 creme		●	●	●	●	●
09 beige		○				
10 dunkelbraun						●
11 hellbeige		●	●	●	●	●
12 moosgrün		○				
16 purpurrot		○				
17 terracotta		○				
19 chromgelb		○				
23 schwarzgrau		○				
29 verkehrsweiß						●
31 tannengrün			○			
32 cremeweiß		○	○			●
35 graualuminium		●				
39 lichtgrau		●	●	●	●	●
42 umbragrau		○				
80 anthrazitgrau		●	●			●
83 golden-oak		○	○			
DB 703 Eisenglimmer		●	●			●
820 BiColor (außen 80/ innen 01)			○			
E6/EV1						●

● Serienfarbton ○ Sonderfarbton

Die abgebildeten Farben können aus drucktechnischen Gründen von den Originalfarben geringfügig abweichen. Als Standard werden die Tanext-Elemente mit den 37 mm-Profilen PVC 37 oder Aluminium CD 137 geliefert. Optional kann die Ausstattung ohne Aufpreis mit den Standardprofilen PVC 52 oder Aluminium CD 400 erfolgen.

AEG 36

Einsatz bei den
Profilen CD 135,
CD 137 und
PVC 37

**Standardfarbe:**

02, 04, 08, 10, 11, 29, 32, 39, 80,
DB 703, E6/EV1 eloxiert

Maßstab verkleinert

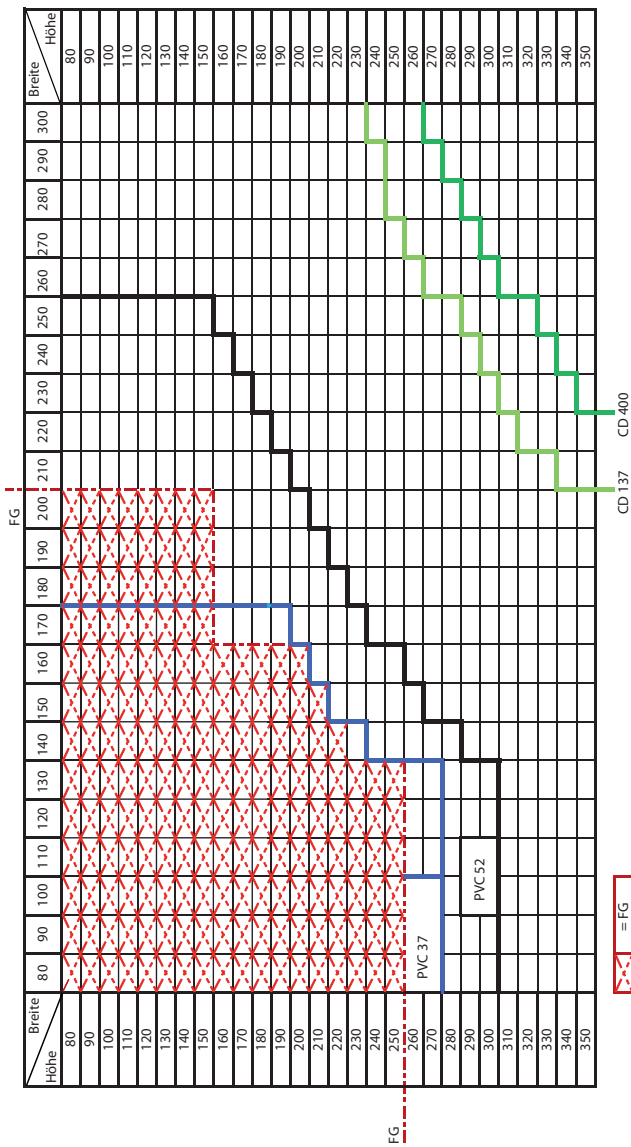
Farbzuordnung

Alle Endstäbe gegen Aufpreis in RAL-Lackierung lieferbar.

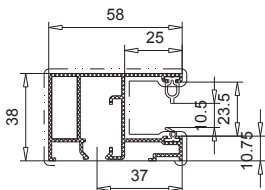
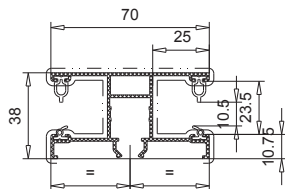


Weiß 01, Hellgrau 02, Alu-Metallic 04, Creme 08, Dunkelbraun 10, Hellbeige 11,
Moosgrün 12, Verkehrsweiß 29, Tannengrün 31, Cremeweiß 32, Graualuminium 35,
Anthrazitgrau 80, RAL 9006

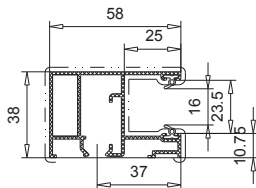
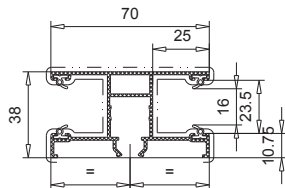
Verwendungsmatrix CD 137, CD 400, PVC 37, PVC 52



ALU

Aluminium-Führungsschienen für den **Mini-Bereich**Einzelführungsschiene für
PVC 37 und CD 137Doppelführungsschiene für
PVC 37 und CD 137

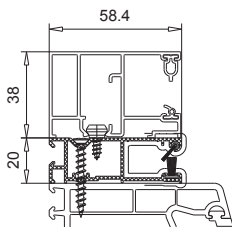
ALU

Aluminium-Führungsschienen für den **Standard-Bereich**Einzelführungsschiene für
PVC 52 und CD 400Doppelführungsschiene für
PVC 52 und CD 400

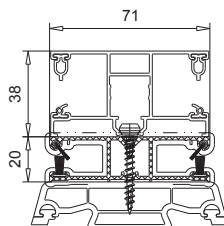
ALU

Aluminium-Führungsschienen Befestigungsbeispiel

Befestigung der Alu-Führungsschiene mit der Alu-Insektenschutz-Führungsschiene

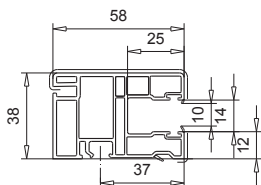
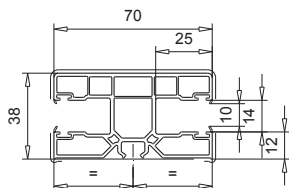


Befestigung der Alu-Doppelführungsschiene mit der Alu-Insektenschutz-Doppelführungsschiene

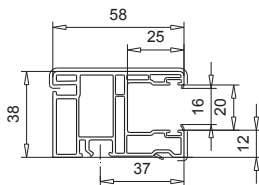
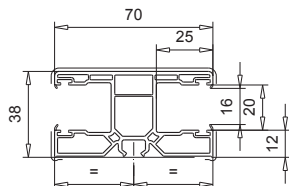


Achtung: Senkkopfschraube nicht im Lieferumfang enthalten!

PVC

PVC-Führungsschienen für den **Mini-Bereich**Einzelführungsschiene für
PVC 37 und CD 137Doppelführungsschiene für
PVC 37 und CD 137

PVC

PVC-Führungsschienen für den **Standard-Bereich**Einzelführungsschiene für
PVC 52 und CD 400Doppelführungsschiene für
PVC 52 und CD 400

		Dekorfolie Farbbezeichnung	Folien-Nr.	alte Nr.	Trägermaterial Farbe	ISG Führungsschienen-Farbe
Standardfolie (einseitig und beidseitig foliert)	T	Schokobraun	8875.05		braun	schwarz
	T	Golden Oak	436-2076	2178.001	caramel	schwarz
	T	Mahagoni	436-2001	2065.021	braun	schwarz
	T	Mooreiche	2052.089		braun	schwarz
	T	Nussbaum	436-2075	2178.007	braun	schwarz
Standardfolie (einseitig foliert)	S	Anthrazitgrau	7016.05		braun	schwarz
	S	Anthrazitgrau seidenglatt	7016.05-809700		braun	schwarz
	S	Schwarzbraun	8518.05		braun	schwarz
	S	DB 703	436-1014		braun	schwarz
	S	Basaltgrau	7012.05		weiß	weiß
Sonderfolie (Lieferzeit auf Anfrage)	S	Moosgrün	6005.05		braun	schwarz
	S	Schiefergrau	7015.05		weiß	weiß
	S	Silbergrau	7155.05		weiß	weiß
	S	Tannengrün	436-5021	6125.05	braun	schwarz
	S	Basaltgrau ungenarbt	7012.05-083		weiß	weiß
	S	Winchester	49240		caramel	schwarz
	S	Achatgrau	7038.05		weiß	weiß
	S	Aluminium gebürstet	436-1001		weiß	weiß
	S	Bergkiefer	3069.041		caramel	schwarz
	S	Blaugrün	6004.05		weiß	weiß
Sonderfolie (Lieferzeit auf Anfrage)	S	Brillantblau	5007.05		weiß	weiß
	S	Cremeweiß	456-5054	1379.05	weiß	weiß
	S	Crown platin (metallic)	1293.001		braun	schwarz
	S	Douglasie	3069.037		caramel	schwarz
	S	Earl platin (metallic)	1293.010		braun	schwarz
	S	Eiche hell	3118.076		caramel	schwarz
	S	Eiche rustikal	3156.003		braun	schwarz
	S	Gardenia Eiche	3149.008		braun	schwarz
	S	G-Eiche hell (Bergeiche)	2052.090		braun	schwarz
	S	Hellelfenbein	456-5056	1015.05	weiß	weiß

Sonderfolie auf Anfrage: Lieferzeit ca. 4 - 5 Wochen

Trägermaterial: Das angegebene Trägermaterial ist Alulux-Standard und bezieht sich auf die Nut der Führungsschiene. Wird vom Besteller kein Trägermaterial angegeben, gehen wir vom Alulux-Standard aus.

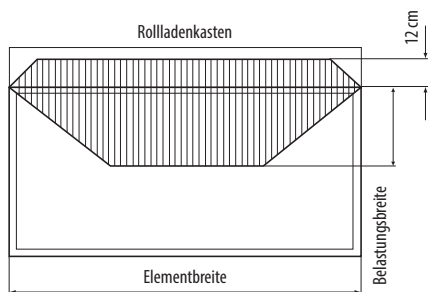
ISG-Führungsschienen: Wird vom Besteller keine Farbe (schwarz oder weiß) angegeben, gehen wir vom Alulux-Standard aus.

* Durch den Einsatz von Metallpigmenten in den Farbtönen kann es hierbei zu leichten Streifen auf der Oberfläche sowie Heligkeitsabweichungen kommen. Dies ist kein Reklamationsgrund.

	Dekorfolie Farbbezeichnung	Folien-Nr.	alte Nr.	Trägermaterial Farbe	ISG Führungsschienen-Farbe
	Kaminrot	3054.05		weiß	weiß
	KBE Eiche	2140.006		braun	schwarz
	KBE Eiche Grau	2140.005		braun	schwarz
	Kobaltblau	5013.05		weiß	weiß
	Lichtgrau	7251.05		weiß	weiß
	Macore	3162.002		braun	schwarz
	Monumentenblau	5004.05		weiß	weiß
	Monumentengrün	9925.05		braun	schwarz
	Oregon 4	1192.001		caramel	schwarz
	Oregon III	2115.008		caramel	schwarz
	Papyrusweiß	456-5058	9018.05	weiß	weiß
	Purpurrot / Braunrot	3081.05		weiß	weiß
	Quartz platin (metallic)	1293.002		braun	schwarz
	Quarzgrau	7039.05		weiß	weiß
	Rosewood	3202.002		braun	schwarz
	Rubinrot	3003.05		weiß	weiß
	Schiefergrau ungenarbt	7015.05-083		weiß	weiß
	Schnicks Eiche	3167.002		braun	schwarz
	Schüco Eiche	3167.004		braun	schwarz
	Shogun AC	49197	2167.009	caramel	schwarz
	Shogun AD	49195	2167.003	caramel	schwarz
	Shogun AF	49198	2167.010	caramel	schwarz
	Siena Noce	49237		braun	schwarz
	Siena Rosso	49233		braun	schwarz
	Silbergrau ungenarbt / glatt	7155.05-083		weiß	weiß
	Smaragdgrün	6110.05		weiß	weiß
	Stahlblau	5150.05		weiß	weiß
	Streifendouglasie	3152.009		caramel	schwarz
	Ultramarinblau	5002.05		weiß	weiß
	Weinrot	3005.05		weiß	weiß
	Weiß	456-5053	9152.05	weiß	weiß
	Zinkgelb	1087.05		weiß	weiß
	Acrycolor Schiefergrau	RAL 7015		weiß	weiß
	Acrycolor Anthrazitgrau	RAL 7016		weiß	weiß
	Acrycolor Fenstergrau	RAL 7040		weiß	weiß
	Acrycolor Sephiabraun	RAL 8014		weiß	weiß
	Acrycolor Weißaluminium	ähnl. RAL 9006*		weiß	weiß
	Acrycolor Silber	ähnl. RAL 9007*		weiß	weiß
	Acrycolor DB 703			weiß	weiß
	Acrycolor Schwarzbraun	ähnl. RAL 8022		weiß	weiß

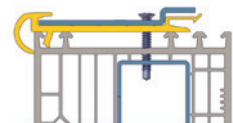
Sonderfolie (Lieferzeit auf Anfrage)

Werden Fenster in Verbindung mit einem Rollladenkasten montiert, so ist unabhängig von der Aufteilung des Fensters, der obere Blendrahmen statisch zu beachten. Nimmt die Blendrahmenverstärkung in Abhängigkeit von Fenstergröße und Einbauhöhe die anfallenden Windlasten nicht auf, sind entsprechende Maßnahmen zu treffen.



Bodenverstärkung:

- ab einer Elementbreite von 1,50 m empfohlen
- vorgestanzt (25 cm Lochabstand) für einfache und schnelle Verarbeitung
- innenliegend und geschützt vor Witterungseinflüssen

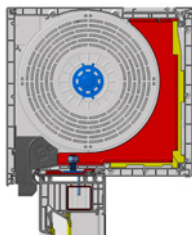
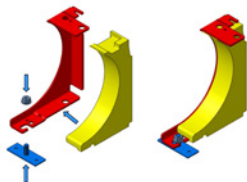


Statikkonsole:

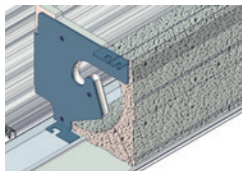
Ab einer Elementbreite von 2,10 m, Statikkonsole bei dieser Elementbreite lt. RAL-Fenstermontage vorgeschrieben. **Wenn ohne dann ohne jegliche Gewährleistung!**

1. Statikkonsole ab Elementbreite 2100 m
2. Statikkonsole ab Elementbreite 3101 m
3. Statikkonsole ab Elementbreite 4102 m

- vollständig überdämmte Statikkonsole
- Konsole zum Verbinden des Blendrahmens mit dem Sturz bei größeren Elementbreiten sowie Einsatz bei Beanspruchung durch Windlast.



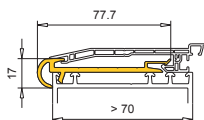
Statiklagerplatte für geteilte Elemente:



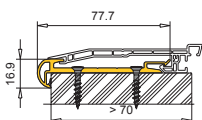
Der Tanext Aufsatzkasten wird mittels Verbindungsprofilen und Verstärkungsplatten mit dem Fensterrahmen verbunden.

1. Montage des Basisprofils

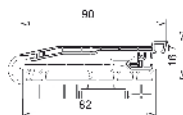
Basisprofil 119.256.2 zum Aufrastern



Basisprofil 119.258 zum Verschrauben



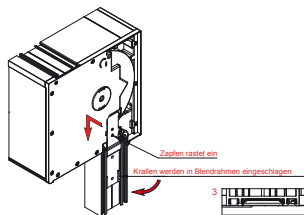
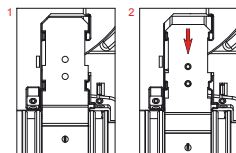
Abrollprofil 119.255



Alle Basisprofile sind schwarz.

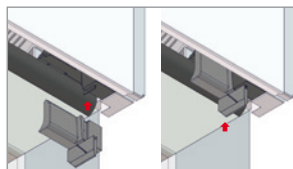
2. Montage der Verbindungsglaschen

Zusätzlich für den seitlichen Abschluss die Verbindungsglaschen beidseitig anklipsen. (siehe Abb. 1 und 2) und am Blendrahmen befestigen (Abb.3).



3. Montage der Einlaufrichter






Einlaufrichter Unterteil seitlich (L+R) positionieren und einrasten.












Befestigung des Basisprofils auf dem Fensterrahmen (empfohlen mittels Gummihammer)
Alternativ kann ein Universal-Basisprofil aufgeschraubt werden.

Kasten senkrecht auf das Basisprofil herabsenken.

Den aufliegenden Kasten auf ganzer Länge nach vorne schieben.

Basisprofile		119.256.2			119.257		
Verbindungslaschen		119.215	119.216	119.217	119.216	119.217	
							
Systeme mit Bautiefe > 70 mm	aluplast						
	Ideal 4000 / 5000	70 mm	✓	--	--	--	--
	Ideal 6000	82 mm	✓	--	--	--	--
	Ideal 8000	85 mm	✓	--	--	--	--
	GEALAN						
	S7000, S8000	74 mm	✓	--	--	--	--
	S9000	83 mm	✓	--	✓	--	--
	Holzfenster						
			--	--	--	--	✓
	Internorm						
	KF 300	80 mm	--	--	--	✓	--
	Inoutic						
	Arcade, Elite	71 mm	✓	--	--	--	--
	Prestige	76 mm	✓	--	--	--	--
	Eforte	84 mm	--	--	✓	--	--
	KBE						
	70 mm Systeme	70 mm	✓	--	--	--	--
	76 mm Systeme	76 mm	✓	--	--	--	--
	88 mm Systeme	88 mm	--	✓	--	--	--
	KÖMMERLING						
	KÖMMERLING 70	70 mm	✓	--	--	--	--
	KÖMMERLING 76	76 mm	✓	--	--	--	--
	KÖMMERLING 88	88 mm	--	✓	--	--	--
	LB. Profile						
	PCD 70	70 mm	✓	--	--	--	--
	PCD 82	82 mm	✓	--	--	--	--
	REHAU						
	Brilliant-Design, Euro-Design	70 mm	✓	--	--	--	--
Brilliant-Design, Synego	80 mm	--	--	✓	--	--	
Geneo, Euro-Design	86 mm	✓	--	--	--	--	

Basisprofile		119.256.2				119.257			
									
Verbindungslaschen		119.214	119.215	119.216	119.217	119.215	119.216	119.217	
									
Systeme mit Bautiefe > 70 mm	Salamander								
	Brüggmann, HP 102	73 mm	--	--	--	--	--	--	✓
	Streamline	76 mm	--	--	✓	--	--	--	--
	bluEvolution	82 mm	--	--	--	✓	--	--	--
	bluEvolution	92 mm	--	--	--	✓	--	--	--
	Schüco								
	Corona CT 70	70 mm	--	✓	--	--	--	--	--
	Corona SI 82	82 mm	--	--	--	✓	--	--	--
	TROCAL								
	InnoNova_70	70 mm	--	--	--	✓	--	--	--
	TROCAL 76	76 mm	--	✓	--	--	--	--	--
	TROCAL 88+	88 mm	--	--	✓	--	--	--	--
	TRYBA								
	T70D	70 mm	--	--	--	✓	--	--	--
	T75	76 mm	--	--	✓	--	--	--	--
	VEKA								
	SOFTLINE 70 AD/MD	70 mm	✓	--	--	--	--	--	--
	SOFTLINE 82	82 mm	✓	--	--	--	--	--	--
ALPHALINE 90 MD	90 mm	✓	--	--	--	--	--	--	
Universal		--	--	--	--	✓	--	--	

✓ = Empfehlung

-- = nicht mögliche Kombination bzw. keine Empfehlung

* = erfordert eine einseitige oder komplette Unterfütterung

Die Übersicht der Verbindungs- und Montagetechnik erhebt keinen Anspruch auf Vollständigkeit.
Ohne Gewähr.

Das Neubau-
Rollladensystem
für die Unterputz-
montage

Punext®

Keine Hohlräume,
keine Wärme-
brücken

Unsichtbare
Fassaden-
integration

Kasten-
architektur
90°, 20°

Revision
außen





- Schraubbare Einlaufstutzen
- Verdeckter Rollladenanschlag
- Silent-Fin-Führungsschieneeinlage
- Rollläden und Raffstoren

Putzträger-Rollladen
PSG-System,
kombinierter
rollgeformter und
stranggepresster
Aluminium-Kasten



Das Punext®-PSG-Markensystem im Überblick

- komplettes Markensystem
- Aluminium-Rollladenkasten 20° oder 90°
- geringer Platzbedarf durch günstige Ballendurchmesser
- energiesparend, keine Wärmebrücke zum Raum
- unter Putz liegend
- auf der Fassade kein sichtbarer Rollladenkasten
- bei notwendigen Revisionen leicht zugänglich über die stranggepresste Revisionsklappe
- wahlweise 8 mm oder 15 mm Neoporplatte
- Fliegengitter optional

Wahlweise

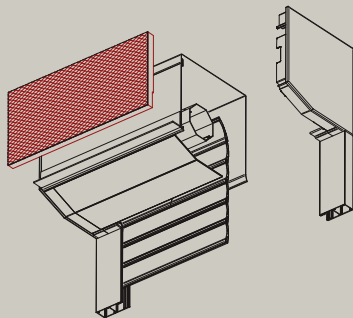
- Putzträgerwinkel mit Auslage 10, 15, 20, 25, 30, 35 und 70 mm

Elemente mit Motor: Alulux geht immer von der kleinstmöglichen Kastengröße aus. Es wird der Einsatz von Motoren für die 60er-Welle bevorzugt, wenn es keinen Einfluss auf die Kastengröße hat. Sollten Sie eine davon abweichende Ausführung wünschen, so geben Sie das bitte bei Ihrer Bestellung an.

Punext®-PSG-Kastenfarben

01

Weiß 01

ALU**PVC****PSG**

Rollladenkasten aus Aluminium

PSG

Kombinierter rollgeformter und stranggepresster Aluminiumkasten 20° oder 90° mit Putzträgerwinkel

Einsetzbare Rollladenstäbe

ALU

Rollladenpanzer aus Aluminium
Aluminium-Rollladenprofil mit 2-Schicht-Lackierung, umweltverträglich ausgeschäumt

Einsetzbare Standardprofile:
CD 135 = Standardeinsatz
CD 137

Weitere Profile gegen Aufpreis erhältlich:
CD 137 ultra
CD 942
CD 540 Stahlprofil*
CD 40, SG-Profil
CD 40/E, SG-Profil
s_onro®, Tageslichtrollladen

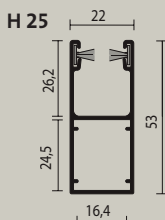
PVC

Rollladenpanzer aus PVC

Einsetzbare Standardprofile:
PVC 35 = Standardeinsatz
PVC 37

* Auslaufartikel. Nur noch begrenzt in der Farbe Weiß 01 erhältlich.

Maximale **Punext®-PSG-Elementhöhen**
mit **Führungsschienen H 25_2.0**



PSG 20

PSG 90



rollgeformte Kastenversionen,
Revisionsklappe stranggepresst

Punext PSG 20 | PSG 90 PVC 35 mit H 25

Kasten	40SF	40WV	60SF	60WV
125	150	140	130	125
137	190	190	170	160
150	245	240	210	200
165	300	300	270	260
180	340	340	320	320
205	370	370	350	350

Punext PSG 20 | PSG 90 CD 135 mit H 25

Kasten	40SF	40WV	60SF	60WV
125	150	140	130	125
137	190	180	170	160
150	235	225	210	200
165	280	260	265	250
180	340	325	310	310
205	440	420	400	390

Punext PSG 20 | PSG 90 CD 942 mit H 25

Kasten	40SF	40WV	60SF	60WV
125	-	-	80	90
137	-	-	100	105
150	-	-	140	140
165	-	-	190	190
180	-	-	240	225
205	-	-	320	320

Punext PSG 20 | PSG 90 PVC 37 mit H 25

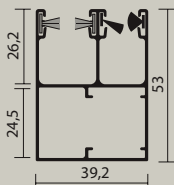
Kasten	40SF	40WV	60SF	60WV
125	115	115	105	105
137	160	140	140	140
150	190	190	190	175
165	270	240	260	250
180	320	320	300	300
205	360	360	330	330

Punext PSG 20 | PSG 90 CD 137 mit H 25

Kasten	40SF	40WV	60SF	60WV
125	130	120	100	105
137	160	150	135	140
150	210	200	170	185
165	260	255	240	240
180	320	320	300	300
205	400	400	400	400

Maximale **Punext®-PSG-Elementhöhen**
mit **Fliegengitter** mit **Führungsschiene FG 25**.

FG 25



PSG 20

PSG 90



rollgeformte Kastenversionen,
Revisionsklappe stranggepresst

Punext PSG 20 | PSG 90
PVC 35 mit FG 25

Kasten	40SF	40WV	60SF	60WV
150	155	155	140	125
165	215	215	210	190
180	250	250	250	250
205	250	250	250	250

Punext PSG 20 | PSG 90
CD 135 mit FG 25

Kasten	40SF	40WV	60SF	60WV
150	155	155	140	125
165	215	215	210	190
180	250	250	250	250
205	250	250	250	250

Punext PSG 20 | PSG 90
CD 942 mit FG 25

Kasten	40SF	40WV	60SF	60WV
150	-	-	90	95
165	-	-	150	140
180	-	-	200	200
205	-	-	250	250

Punext PSG 20 | PSG 90
PVC 37 mit FG 25

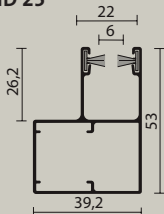
Kasten	40SF	40WV	60SF	60WV
130	130	130	120	115
165	210	190	190	170
180	250	250	250	250
205	250	250	250	250

Punext PSG 20 | PSG 90
CD 137 mit FG 25

Kasten	40SF	40WV	60SF	60WV
140	130	130	120	120
165	210	190	190	170
180	250	250	250	250
205	250	250	250	250

Maximale Punext®-PSG-Elementhöhen
mit Führungsschienen HD 25

HD 25



PSG 20



PSG 90



rollgeformte Kastenversionen,
Revisionsklappe stranggepresst
Generation 2.0

Punext® PSG 20 | PSG 90
PVC 35 mit HD 25

Kasten	40SF	40WV	60SF	60WV
125	115	115	95	95
137	165	160	130	130
150	205	200	200	180
165	285	250	245	225
180	335	330	330	310
205	430	400	410	380

Punext® PSG 20 | PSG 90
CD 135 mit HD 25

Kasten	40SF	40WV	60SF	60WV
125	110	105	90	80
137	145	145	130	130
150	205	200	175	175
165	260	250	245	225
180	320	320	310	300
205	430	400	410	380

Punext® PSG 20 | PSG 90
CD 942 mit HD 25

Kasten	40SF	40WV	60SF	60WV
125	-	-	50	60
137	-	-	80	90
150	-	-	115	125
165	-	-	180	175
180	-	-	220	220
205	-	-	310	320

Punext® PSG 20 | PSG 90
PVC 37 mit HD 25

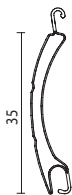
Kasten	40SF	40WV	60SF	60WV
125	85	80	80	60
137	145	130	120	110
150	160	155	165	155
165	230	220	220	210
180	280	270	270	260
205	385	380	370	360

Punext® PSG 20 | PSG 90
CD 137 mit HD 25

Kasten	40SF	40WV	60SF	60WV
125	85	80	80	60
137	130	115	110	100
150	180	180	175	175
165	265	250	235	225
180	295	280	280	270
205	385	380	370	360

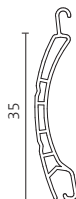
SF = Stahlfeder | WV = Wellenverbinder | Höhen in cm

CD 135



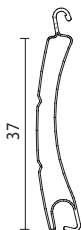
ALU

PVC 35



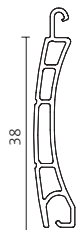
PVC

CD 137



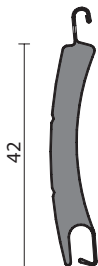
ALU

PVC 37



PVC

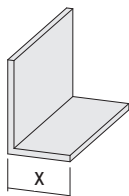
CD 942



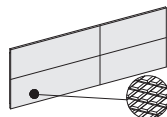
ALU

Aluminium-Putzwinkelfür SG 90/P Vorderteil und
SG 20/P Vorderteil

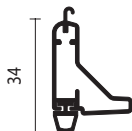
X=10	AW 10
X=15	AW 15
X=20	AW 20
X=25	AW 25
X=30	AW 30
X=35	AW 35
X=70	AW 70

**Putzträgerplatte****Neopor mit Wabenstruktur**

996 x 420 mm, 8 mm o. 15 mm

**AEG 36**Einsatz bei den
Profilen CD 135,
CD 137 und
PVC 37**Standardfarben:**01, 02, 03, 04, 08, 10, 11, 29, 32,
35, 39, 80, DB 703, RAL 9006,
E6/EV1 eloxiert

Pressblank

AEG/TF 36Einsatz bei
den Profilen
CD 135, CD 137,
CD 137 ultra,
CD 142**Standardfarben:**01, 02, 03, 04, 08, 10, 11, 29, 32,
35, 39, 80, DB 703, RAL 9006,
E6/EV1 eloxiert

Pressblank

Maßstab verkleinert

Farbzuordnung

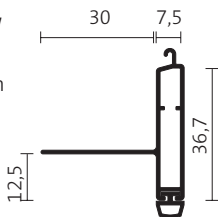
Alle Endstäbe gegen Aufpreis in RAL-Lackierung lieferbar.



Weiß 01, Hellgrau 02, Braun 03, Alu-Metallic 04, Creme 08, Dunkelbraun 10, Hellbeige 11, Verkehrsweiß 29, Cremeweiß 32, Graualuminium 35, Lichtgrau 39, Anthrazitgrau 80, DB 703, Weißaluminium RAL 9006

AEG 36/W

Einsatz bei
den Profilen
CD 135,
CD 137,
PVC 35,
PVC 37

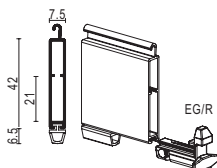
**Standardfarben:**

01, 02, 03, 04, 08, 10, 11, 29, 32,
35, 39, 80, DB 703, RAL 9006,
E6/EV1 eloxiert

Pressblank

AEG 42

Einsatz bei
den Profilen
CD 942,
CD 150,
CD 150 Ultra,
CD 540,
CD 40,
CD 40/E

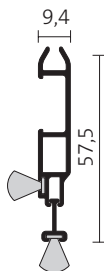


Standardfarben: 01, 02, 03, 04, 08,
10, 11, 29, 32, 35, 39, 80, DB 703,
RAL 9006, E6/EV1 eloxiert

Pressblank

AEG/FG

Aluminium-End-
stab, mit Bürste,
stranggepresst, für
Insektenschutz-
gitter

**Standardfarben:**

01, 02, 03, 04, 10, 11, 29, 32, 80,
RAL 9006

Pressblank (Eloxalqualität)

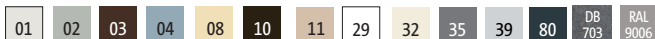
Ausgleichsprofil, schwarz

Bürste, schwarz

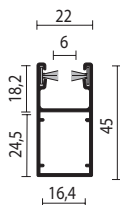
Maßstab verkleinert

Farbzuordnung

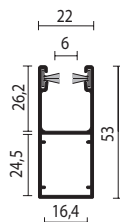
Alle Endstäbe gegen Aufpreis in RAL-Lackierung lieferbar.



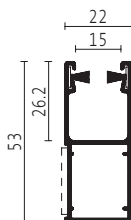
Weiß 01, Hellgrau 02, Braun 03, Alu-Metallic 04, Creme 08, Dunkelbraun 10, Hellbeige 11,
Moosgrün 12, Verkehrsweiß 29, Tannengrün 31, Cremeweiß 32, Graualuminium 35, Lichtgrau 39,
Anthrazitgrau 80, DB 703, Weißaluminium RAL 9006

H 17**Standardfarben:**01, 02, 03, 04, 08, 10, 11, 29, 32,
80, RAL 9006

Pressblank

H 25**Standardfarben:**01, 02, 03, 04, 08, 10, 11, 29, 32,
80, RAL 9006

Pressblank

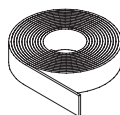
H 25 2.0**Standardfarben:**01, 02, 03, 04, 08, 10, 11, 29, 32,
80, RAL 9006

Pressblank

Dichtband

22 x 2 mm

einseitig selbstklebend



Maßstab verkleinert

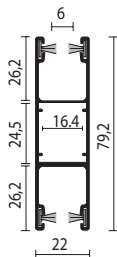
Farbzuordnung

Alle Führungsschienen gegen Aufpreis in RAL-Lackierung lieferbar.



Weiß 01, Hellgrau 02, Braun 03, Alu-Metallic 04, Creme 08, Dunkelbraun 10, Hellbeige 11,
Moosgrün 12, Verkehrsweiß 29, Tannengrün 31, Cremeweiß 32, Anthrazitgrau 80,
Weißaluminium RAL 9006

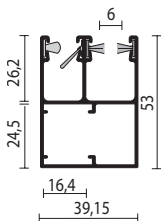
HU 25

**Standardfarben:**

01, 02, 03, 04, 08, 10, 11, 29, 32,
80, RAL 9006

Pressblank

FG 25

**Standardfarben:**

01, 02, 03, 04, 10, 11, 29, 32, 80,
RAL 9006

Pressblank

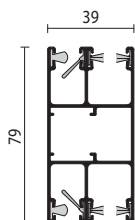
Farbzuordnung

Alle Führungsschienen gegen Aufpreis in RAL-Lackierung lieferbar.



Weiß 01, Hellgrau 02, Braun 03, Alu-Metallic 04, Creme 08, Dunkelbraun 10, Hellbeige 11,
Verkehrsweiß 29, Cremeweiß 32, Anthrazitgrau 80, Weißaluminium RAL 9006

FG/HU 25

**Standardfarben:**01, 02, 03, 04, 10, 11, 29, 32, 80,
RAL 9006

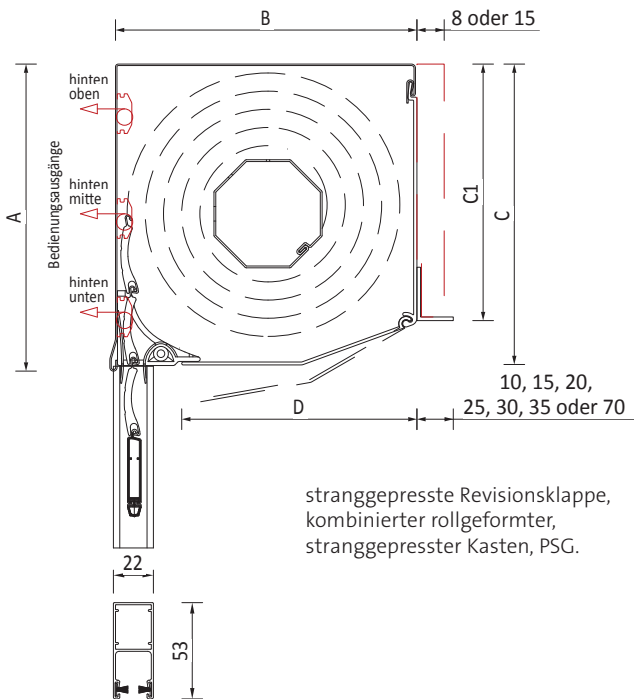
Pressblank

Maßstab verkleinert

Farbzuordnung

Alle Führungsschienen gegen Aufpreis in RAL-Lackierung lieferbar.

Weiß 01, Hellgrau 02, Braun 03, Alu-Metallic 04, Dunkelbraun 10, Hellbeige 11,
Verkehrsweiß 29, Cremeweiß 32, Anthrazitgrau 80, Weißaluminium RAL 9006



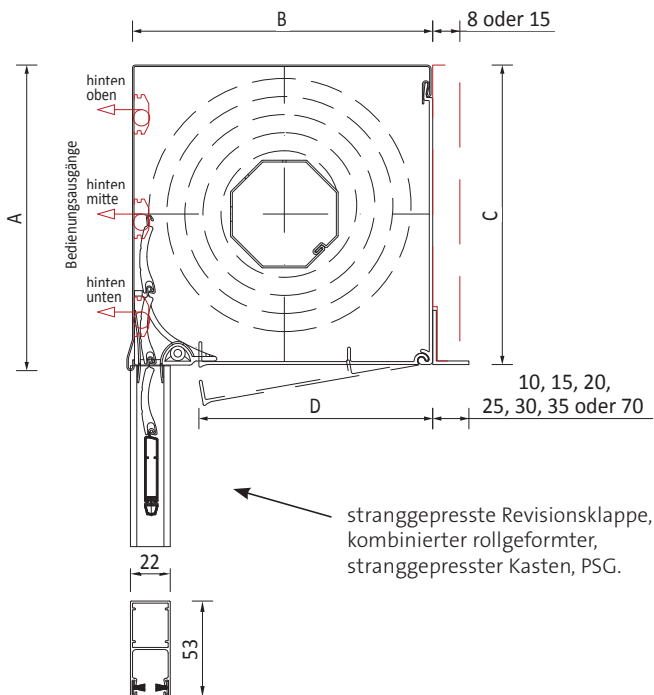
stranggepresste Revisionsklappe,
kombinierter rollgeformter,
stranggepresster Kasten, PSG.

Punext® PSG 20

PSG - Kastengrößen in mm (20°)

	125	137	150	150/FG	165	165/FG	180	180/FG	205
A	128	141	154	154	169	169	183	183	210
B	126	138	151	151	166	166	181	181	206
C	126	138	151	151	166	166	181	181	206
C ¹	106	114	126	126	141	141	153	153	174
D	89	99	114	99	129	114	144	129	168

Wahlweise mit 8 mm oder 15 mm Neoporplatte.



Punext® PSG 90

PSG - Kastengrößen in mm (90°)

	125	137	150	150/FG	165	165/FG	180	180/FG	205
A	128	141	154	154	169	169	183	183	210
B	126	138	151	151	166	166	181	181	206
C	126	138	151	151	166	166	181	181	206
D	89	101	114	101	129	114	144	129	168

Wahlweise mit 8 mm oder 15 mm Neoporplatte.

Punext®-Plus

Putzträger-Rollladen
PSG-System mit
rückseitiger
Dämmung,
kombinierter
rollgeformter und
stranggepresster
Aluminium-Kasten



Das Punext®-PSG-Markensystem im Überblick

- komplettes Markensystem
- Aluminium-Rollladenkasten 20° oder 90°
- geringer Platzbedarf durch günstige Ballendurchmesser
- energiesparend, keine Wärmebrücke zum Raum
- unter Putz liegend
- auf der Fassade kein sichtbarer Rollladenkasten
- bei notwendigen Revisionen leicht zugänglich über die stranggepresste Revisionsklappe
- Neoporplatte Front, Neoporplatte Rückseite, HWL 25 mit Dämmeinlage Neopor
- Nicht mit Fliegengitter erhältlich

Wahlweise

- Putzträgerwinkel mit Auslage 10, 15, 20, 25, 30, 35 und 70 mm

Kastenüberstand mit Schrägschnitt oder Gehrung ist bei der Punext®-Plus Ausführung nicht möglich.

Elemente mit Motor: Alulux geht immer von der kleinstmöglichen Kastengröße aus. Es wird der Einsatz von Motoren für die 60er-Welle bevorzugt, wenn es keinen Einfluss auf die Kastengröße hat. Sollten Sie eine davon abweichende Ausführung wünschen, so geben Sie das bitte bei Ihrer Bestellung an.

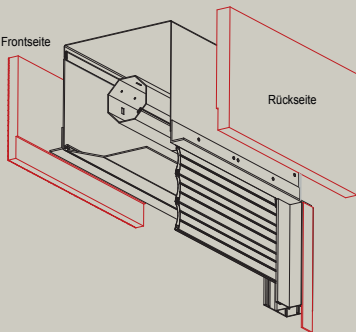
Punext®-PSG-Kastenfarben

01

Weiß 01

ALU**PVC****PSG**

Frontseite



Rückseite

Rollladenkasten aus Aluminium

PSG

Kombinierter rollgeformter und stranggepresster Aluminiumkasten 20° oder 90°.

Einsetzbare Rollladenstäbe

ALU

Rollladenpanzer aus Aluminium
Aluminium-Rollladenprofil mit 2-Schicht-Lackierung,
umweltverträglich ausgeschäumt

Einsetzbare Standardprofile:
CD 135 = Standardeinsatz
CD 137

Weitere Profile gegen Aufpreis erhältlich:
CD 137 ultra
CD 942
CD 540 Stahlprofil*
CD 40, SG-Profil
CD 40/E, SG-Profil
s_onro®, Tageslichtrollladen

PVC

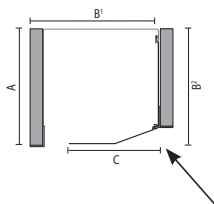
Rollladenpanzer aus PVC

Einsetzbare Standardprofile:
PVC 35 = Standardeinsatz
PVC 37

* Auslaufartikel. Nur noch begrenzt in der Farbe Weiß 01 erhältlich.

Punext®-Plus

Kastentrückseite gedämmt mit Neopor.
 HWL-Führungsschiene mit Neopor-Einlage.

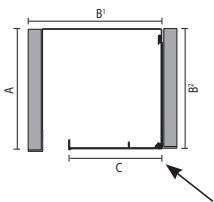


SG-Revisionsklappe,
 rollgeformter/ stranggepresster
 Kasten, PSG

Punext® PSG 20 (Generation 2.0)

PSG - Kastengrößen in mm (20°)

	125	137	150	165	180	205
A	126	138	151	166	181	206
B ¹	126	138	151	166	181	206
B ²	126	138	151	166	181	174
C	89	99	114	129	144	169



SG-Revisionsklappe,
 rollgeformter/ stranggepresster
 Kasten, PSG-Kastengröße in
 mm (90°)

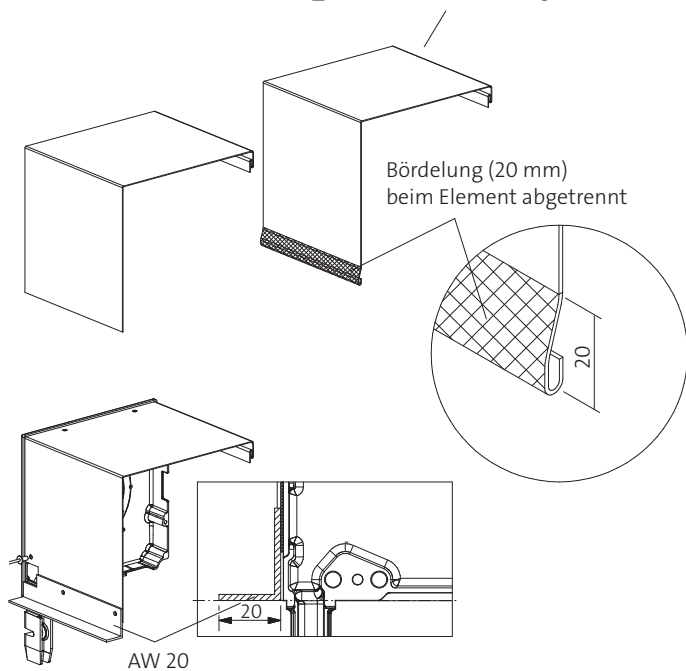
Punext® PSG 90 (Generation 2.0)

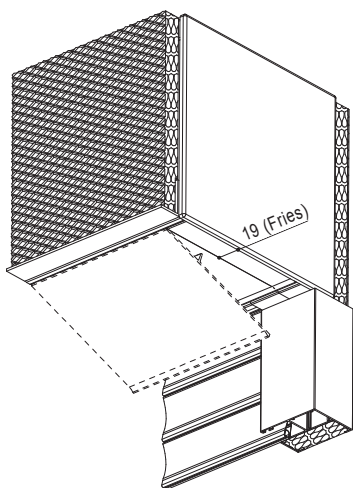
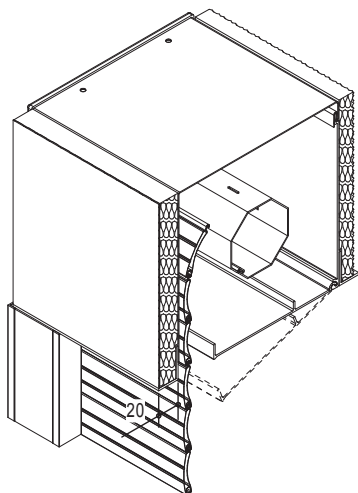
PSG - Kastengrößen in mm (90°)

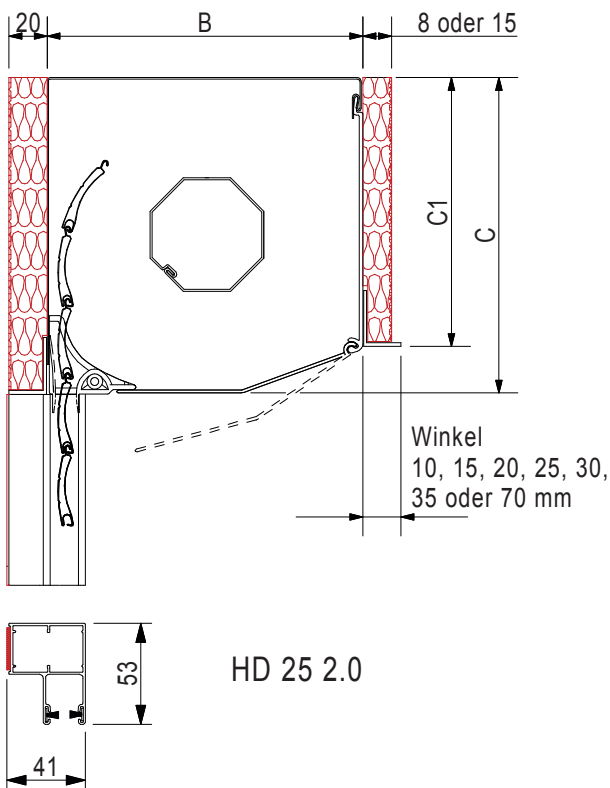
	125	137	150	165	180	205
A	126	138	151	166	181	206
B ¹	126	138	151	166	181	206
B ²	126	138	151	166	181	206
C	89	101	114	129	144	168

Elementhöhen Punext-Plus entsprechen exakt den Elementhöhen Punext.

RV 90- / P90_2.0 Oberteil für Putzträger



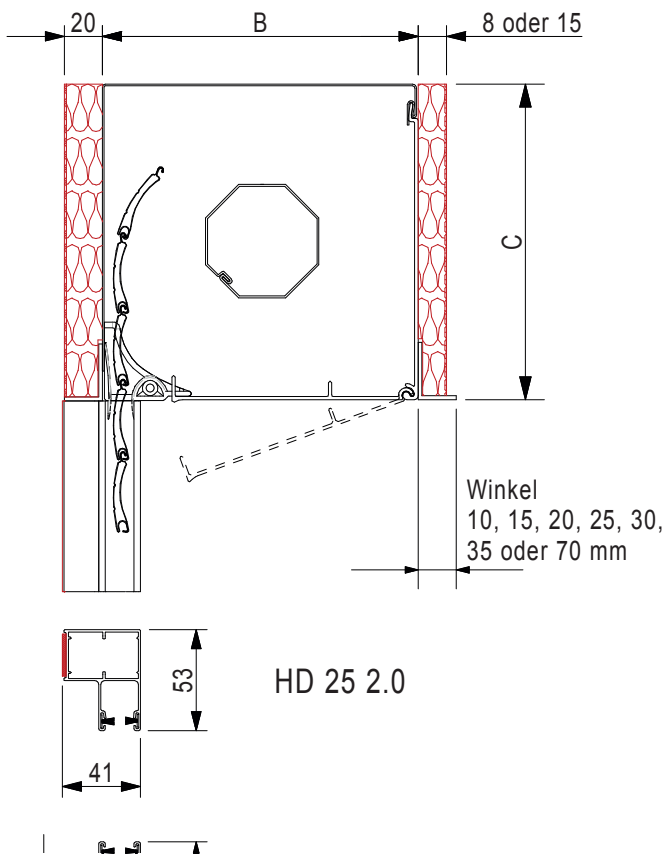




Punext® Plus- PSG 20

PSG - Kastengrößen in mm (20°)

	125	137	150	150/FG	165	165/FG	180	180/FG	205
B	126	138	151	151	166	166	181	181	206
C	126	138	151	151	166	166	181	181	206
C ¹	106	114	126	126	141	141	153	153	174
D	89	99	114	99	129	114	144	129	169

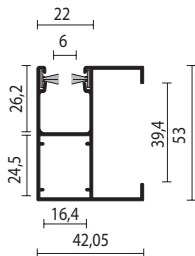


Punext® Plus- PSG 90

PSG - Kastengrößen in mm (20°)

	125	137	150	150/FG	165	165/FG	180	180/FG	205
B	126	138	151	151	166	166	181	181	206
C	126	138	151	151	166	166	181	181	206
D	89	101	114	101	129	114	144	129	168

HWL 25



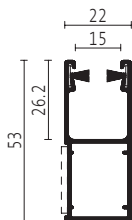
Standardfarben:

01, 02, 03, 04, 08, 10, 11, 29, 32, 80, RAL 9006

Pressblank

Mit Dämmung möglich.

H 25 2.0



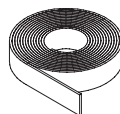
Standardfarben:

01, 02, 03, 04, 08, 10, 11, 29, 32, 80, RAL 9006

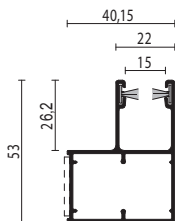
Pressblank

Dichtband
22 x 2 mm

einseitig selbstklebend



HD 25_2.0



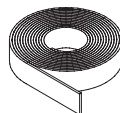
Standardfarben:

01, 02, 03, 04, 08, 10, 11, 29, 32, 80, RAL 9006

Pressblank

Dichtband
22 x 2 mm

einseitig selbstklebend



Maßstab verkleinert

Farbzuordnung

Standard-Elementfarbe beim Punext-Plus ist Weiß. Alle Endstäbe und Führungsschienen gegen Aufpreis in RAL-Lackierung lieferbar.



Weiß 01, Hellgrau 02, Braun 03, Alu-Metallic 04, Creme 08, Dunkelbraun 10, Hellbeige 11, Verkehrsweiß 29, Cremeweiß 32, Anthrazitgrau 80, Weißaluminium RAL 9006

Artikel	Produktbeschreibung/Varianten
201077 VE: 1 Stück 	Produkt: Wandsender Situo RTS Anwendung: Funk-Wandsender 1 Kanal zur manuellen Ansteuerung RTS, auch als Handsender einsetzbar
201026 VE: 1 Stück 	Produkt: Handsender Telis 1 RTS PURE Anwendung: Funk-Handsender 1 Kanal zur manuellen Ansteuerung RTS
201027 VE: 1 Stück 	Produkt: Handsender Telis 4 RTS PURE Anwendung: Funk-Handsender 5 Kanal zur manuellen Ansteuerung RTS
201060 VE: 1 Stück 	Produkt: Handsender Telis 1 RTS PATIO Anwendung: Funk-Handsender 1 Kanal zur manuellen Ansteuerung RTS
201061 VE: 1 Stück 	Produkt: Handsender Telis 4 RTS PATIO Anwendung: Funk-Handsender 5 Kanal zur manuellen Ansteuerung RTS
201062 VE: 1 Stück 	Produkt: Handsender Telis 1 RTS SILVER Anwendung: Funk-Handsender 1 Kanal zur manuellen Ansteuerung RTS

201063
VE: 1 Stück



Produkt: **Handsender Telis 4 RTS SILVER**

Anwendung: Funk-Handsender 5 Kanal zur manuellen Ansteuerung RTS

201064
VE: 1 Stück



Produkt: **Handsender Telis 1 RTS Lounge**

Anwendung: Funk-Handsender 1 Kanal zur manuellen Ansteuerung RTS

201065
VE: 1 Stück



Produkt: **Handsender Telis 4 RTS Lounge**

Anwendung: Funk-Handsender 5 Kanal zur manuellen Ansteuerung RTS

200234
VE: 1 Stück



Produkt: **Handsender Telis 16 RTS Pure**

Anwendung: Funk-Handsender 16 Kanal
Manuelle Steuerung mehrerer RTS-Funkantriebe / RTS-Funkempfänger per Funk inkl. Wandhalterung und Batterie

200235
VE: 1 Stück



Produkt: **Handsender Telis 16 RTS Silver**

Anwendung: Funk-Handsender 16 Kanal
Manuelle Steuerung mehrerer RTS-Funkantriebe / RTS-Funkempfänger per Funk inkl. Wandhalterung und Batterie

200231
VE: 1 Stück



Produkt: **Funk-Wandsender Smooove Origin RTS**

Anwendung: Funk-Wandsender 1 Kanal
Manuelle Steuerung eines RTS-Funkantriebs
/ RTS-Funkempfängers oder mehrerer RTS-
Funkantriebe / RTS-Funkempfänger gleichzei-
tig per Funk

200199
VE: 1 Stück



Produkt: **Funk-Wandsender Smooove 1 RTS Pure Shine**

Anwendung: Funk-Wandsender 1 Kanal
Manuelle Steuerung eines RTS-Funkantriebs
/ RTS-Funkempfängers oder mehrerer RTS-
Funkantriebe / RTS-Funkempfänger gleichzei-
tig per Funk

200201
VE: 1 Stück



Produkt: **Funk-Wandsender Smooove 1 RTS Black Shine**

Anwendung: Funk-Wandsender 1 Kanal
Manuelle Steuerung eines RTS-Funkantriebs
/ RTS-Funkempfängers oder mehrerer RTS-
Funkantriebe / RTS-Funkempfänger gleichzei-
tig per Funk

200202
VE: 1 Stück



Produkt: **Funk-Wandsender Smooove 1 RTS Silver Shine**

Anwendung: Funk-Wandsender 1 Kanal
Manuelle Steuerung eines RTS-Funkantriebs
/ RTS-Funkempfängers oder mehrerer RTS-
Funkantriebe / RTS-Funkempfänger gleichzei-
tig per Funk

200217
VE: 1 Stück



Produkt: **Somfy Smooove Rahmen Pure**

Anwendung: Zur Befestigung des Funk-Wandsenders
Smooove 1 RTS/io

200218
VE: 1 Stück



Produkt: **Somfy Smooove Rahmen Silver**

Anwendung: Zur Befestigung des Funk-Wandsenders
Smooove 1 RTS/io

200219
VE: 1 Stück



Produkt: **Somfy Smooove Rahmen Silver Matt**

Anwendung: Zur Befestigung des Funk-Wandsenders
Smooove 1 RTS/io

200221
VE: 1 Stück



Produkt: **Somfy Smooove Rahmen Black**

Anwendung: Zur Befestigung des Funk-Wandsenders Smooove 1 RTS/io

200222
VE: 1 Stück



Produkt: **Somfy Smooove Rahmen Light Bamboo**

Anwendung: Zur Befestigung des Funk-Wandsenders Smooove 1 RTS/io

200223
VE: 1 Stück



Produkt: **Somfy Smooove Rahmen Amber Bamboo**

Anwendung: Zur Befestigung des Funk-Wandsenders Smooove 1 RTS/io

200224
VE: 1 Stück



Produkt: **Somfy Smooove Rahmen Cherry**

Anwendung: Zur Befestigung des Funk-Wandsenders Smooove 1 RTS/io

200227
VE: 1 Stück



Produkt: **Somfy Smooove Rahmen Walnut**

Anwendung: Zur Befestigung des Funk-Wandsenders Smooove 1 RTS/io

200232
VE: 1 Stück



Produkt: **Funk-Programmschaltuhr Telis 6 Chronis RTS Pure**

Anwendung: Automatische (zeitabhängige) und manuelle Steuerung mehrerer RTS-Funkantriebe / RTS-Funkempfänger per Funk in bis zu 6 Gruppen mit bis zu 6 Zeitbefehlen pro Tag

inkl. Wandhalter und Batterie

200233
VE: 1 Stück



Produkt: **Funk-Programmschaltuhr Telis 6 Chronis RTS Silver**

Anwendung: Automatische (zeitabhängige) und manuelle Steuerung mehrerer RTS-Funkantriebe / RTS-Funkempfänger per Funk in bis zu 6 Gruppen mit bis zu 6 Zeitbefehlen pro Tag

inkl. Wandhalter und Batterie

201024
VE: 1 Stück



Produkt: **Funk-Zeitschaltuhr Chronis RTS smart**

Anwendung: Funk-Zeitschaltuhr 1 Kanal, automatische (zeitabhängig) und manuelle Steuerung eines oder mehrerer Antriebe per Funk. Einzel-, Gruppen- oder Zentralbedien-
ung möglich.
Tages- und Wochenprogramm
Cosmic-Programm abends
automatische Umstellung auf Sommer-/ Winterzeit
Zufallsgenerator (Urlaubsschaltung)
Zwischenposition

201070
VE: 1 Stück



Produkt: **Funk-Zeitschaltuhr Chronis RTS L comfort**


Anwendung: Funk-Zeitschaltuhr 1 Kanal, automatische (zeit-, helligkeitsabhängig) und manuelle Steuerung eines oder mehrerer Antriebe per Funk. Einzel-, Gruppen- oder Zentralbedien-
ung möglich.
Tages- und Wochenprogramm
Cosmic-Programm abends
automatische Umstellung auf Sommer-/ Winterzeit
Zufallsgenerator (Urlaubsschaltung)
Zwischenposition

201028
VE: 1 Stück



Produkt: **Funk-Zeitschaltuhr Chronis RTS L DCF comfort**

Anwendung: Funk-Zeitschaltuhr 1 Kanal, automatische (zeit-, helligkeitsabhängig) und manuelle Steuerung eines oder mehrerer Antriebe per Funk. Einzel-, Gruppen- oder Zentralbedien-
ung möglich.
DCF-Funksignalempfänger für automischen Abgleich Datum und Uhrzeit
Anschlussmöglichkeit Helligkeitssensor
Tages- und Wochenprogramm
Cosmic-Programm morgens und abends
Zufallsgenerator (Urlaubsschaltung)
Zwischenposition

Artikel	Produktbeschreibung/Varianten
201275 VE: 1 Stück 	Produkt: Funk-Innensonnensensor ThermoSunis Indoor WireFree RTS Anwendung: Automatische (Sonnen- und temperaturabhängige) Steuerung eines oder mehrerer Antriebe per Funk
201074 VE: 1 Stück 	Produkt: Externer Funkempfänger Centralis Indoor RTS Anwendung: Funkempfänger für die Ansteuerung eines Antriebes über Wand- bzw. Handsender
201075 VE: 1 Stück 	Produkt: Externer Funkempfänger Centralis Uno RTS Anwendung: Manuelle Steuerung eines Antriebes mit integriertem Funkempfänger für Ansteuerung über Funksender
201076 VE: 1 Stück 	Produkt: Externer Funkempfänger Centralis receiver RTS Anwendung: Funkempfänger für die Ansteuerung eines Antriebes über Funk-Handsender Außenanwendung
201600 VE: 1 Stück 	Produkt: Schalter INIS Uno, UP Anwendung: Drahtgebunden, manuelle Steuerung eines Antriebes + optional: Somfy Aufputzkappe INTEO grau 200164
201603 VE: 1 Stück 	Produkt: Schalter INIS Duo, UP Anwendung: Drahtgebunden, manuelle Steuerung von zwei unabhängigen Antrieben + optional: AP-Dose 200164 (grau)

Artikel	Produktbeschreibung/Varianten
201604 VE: 1 Stück 	Produkt: Zeitschaltuhr Chronis Uno easy Anwendung: Drahtgebunden, automatische (zeitabhängig) und manuelle Steuerung eines Antriebes. Memory-Funktion, 2 Schaltzeiten im 24-Stunden-Rhythmus
201021 VE: 1 Stück 	Produkt: Zeitschaltuhr Chronis Uno smart Anwendung: Drahtgebunden, automatische (zeitabhängig) und manuelle Steuerung eines Antriebes. Tages- und Wochenprogramm Cosmic-Programm abends, automatische Umstellung Sommer-/Winterzeit, Zwischenposition
201605 VE: 1 Stück 	Produkt: Zeitschaltuhr Chronis Uno L comfort Anwendung: Drahtgebunden, automatische (zeit-, helligkeitsabhängig) manuelle Steuerung eines Antriebes. Anschlussmöglichkeit Helligkeitssensor
201071 201072 201073 VE: 1 Stück 	Produkt: Helligkeitssensor, drahtgebunden Anwendung: 201071 Länge 1 m 201072 Länge 2 m 201073 Länge 4 m
201606 201607 VE: 1 Stück 	Produkt: Trennrelais TR1U230 Anwendung: Reihenschaltung von max. 10 Motoren über einen Schalter (1 Relais je Motor) 201606 Ausführung Unterputz 201607 Ausführung Aufputz
201608 201609 VE: 1 Stück 	Produkt: Trennrelais TR2U230 Anwendung: 2-fach Relais Gruppenschaltung von max. 2 Motoren über einen Schalter (1 Relais für 2 Motore) 201608 Ausführung Unterputz 201609 Ausführung Aufputz

201610
201611
VE: 1 Stück



Produkt: **Trennrelais TR2UE230**
Anwendung: Reihenschaltung von x-Motoren über einen Schalter Anschlussmöglichkeit Einzelbedienung (1 Relais je Motor)

201610 Ausführung Unterputz

201611 Ausführung Aufputz

201307
VE: 1 Stück



Produkt: **Mehrpunktsteuerrelais MR2**
Anwendung: Ansteuerung eines Motors durch 2 getrennte Schalter (1 Relais je Motor)

201308
VE: 1 Stück



Produkt: **Abdeckkappe für Mehrpunktsteuerrelais MR2**

200204
VE: 1 Stück



Produkt: **Funk-Wandsender Smooove 1 io Pure Shine**

Anwendung: Funk-Wandsender 1 Kanal
Manuelle Steuerung eines io-Funkempfängers oder mehrerer io-Funkantriebe gleichzeitig per Funk

200206
VE: 1 Stück



Produkt: **Funk-Wandsender Smooove 1 io Black Shine**

Anwendung: Funk-Wandsender 1 Kanal
Manuelle Steuerung eines io-Funkempfängers oder mehrerer io-Funkantriebe gleichzeitig per Funk

200207
VE: 1 Stück



Produkt: **Funk-Wandsender Smooove 1 io Silver Shine**

Anwendung: Funk-Wandsender 1 Kanal
Manuelle Steuerung eines io-Funkempfängers oder mehrerer io-Funkantriebe gleichzeitig per Funk

200209
VE: 1 Stück



Produkt: **Funk-Wandsender Smooove A/M io Pure Shine**

Anwendung: Funk-Wandsender 1 Kanal
Manuelle Steuerung eines io-Funkantriebs / io-Funkempfängers oder mehrerer io-Funkantriebe / io-Funkempfänger gleichzeitig per Funk

200211
VE: 1 Stück



Produkt: **Funk-Wandsender Smooove A/M io Black Shine**

Anwendung: Funk-Wandsender 1 Kanal
Manuelle Steuerung eines io-Funkantriebs / io-Funkempfängers oder mehrerer io-Funkantriebe / io-Funkempfänger gleichzeitig per Funk

200212
VE: 1 Stück



Produkt: **Funk-Wandsender Smooove A/M io Silver Shine**

Anwendung: Funk-Wandsender 1 Kanal
Manuelle Steuerung eines io-Funkantriebs / io-Funkempfängers oder mehrerer io-Funkantriebe / io-Funkempfänger gleichzeitig per Funk

<p>201667 VE: 1 Stück</p> 	<p>Produkt: Handsender Situo 1 Variation io PURE</p> <p>Anwendung: Funk-Handsender 1 Kanal zur manuellen Vor-Ort-Steuerung eines oder mehrerer io-Antriebe oder io Funkempfänger gleichzeitig per Funk</p> <p>inkl. Wandhalterung und Batterien</p>
<p>201668 VE: 1 Stück</p> 	<p>Produkt: Handsender Situo 1 Variation io TITANE</p> <p>Anwendung: Funk-Handsender 1 Kanal zur manuellen Vor-Ort-Steuerung eines oder mehrerer io-Antriebe oder io Funkempfänger gleichzeitig per Funk</p> <p>inkl. Wandhalterung und Batterien</p>
<p>201673 VE: 1 Stück</p> 	<p>Produkt: Handsender Situo 5 Variation A/M io PURE</p> <p>Anwendung: Funk-Handsender 5 Kanal zur manuellen Vor-Ort-Steuerung eines oder mehrerer io-Antriebe oder io Funkempfänger gleichzeitig per Funk, Scrollrad zum komfortablen Wenden von Raffstore-Lamellen bzw. Hoch- und Runterdimmen, A/M Schalter: zum Ein-/Ausschalten der Automatik für alle Kanäle gleichzeitig</p> <p>inkl. Wandhalterung und Batterien</p>
<p>201674 VE: 1 Stück</p> 	<p>Produkt: Handsender Situo 5 Variation A/M io TITANE</p> <p>Anwendung: Funk-Handsender 5 Kanal zur manuellen Vor-Ort-Steuerung eines oder mehrerer io-Antriebe oder io Funkempfänger gleichzeitig per Funk, Scrollrad zum komfortablen Wenden von Raffstore-Lamellen bzw. Hoch- und Runterdimmen, A/M Schalter: zum Ein-/Ausschalten der Automatik für alle Kanäle gleichzeitig</p> <p>inkl. Wandhalterung und Batterien</p>
<p>201660 VE: 1 Stück</p> 	<p>Produkt: Handsender Situo 1 io PURE</p> <p>Anwendung: Funk-Handsender 1 Kanal zur manuellen Vor-Ort-Steuerung eines oder mehrerer io-Antriebe oder io Funkempfänger gleichzeitig per Funk</p> <p>inkl. Wandhalterung und Batterien</p>
<p>201659 VE: 1 Stück</p> 	<p>Produkt: Handsender Situo 1 io TITANE</p> <p>Anwendung: Funk-Handsender 1 Kanal zur manuellen Vor-Ort-Steuerung eines oder mehrerer io-Antriebe oder io Funkempfänger gleichzeitig per Funk</p> <p>inkl. Wandhalterung und Batterien</p>

201661
VE: 1 Stück



Produkt: **Handsender Situo 1 io METAL ORANGE**

Anwendung: Funk-Handsender 1 Kanal zur manuellen Vor-Ort-Steuerung eines oder mehrerer io-Antriebe oder io Funkempfänger gleichzeitig per Funk

inkl. Wandhalterung und Batterien

201662
VE: 1 Stück



Produkt: **Handsender Situo 1 io METAL GREEN**

Anwendung: Funk-Handsender 1 Kanal zur manuellen Vor-Ort-Steuerung eines oder mehrerer io-Antriebe oder io Funkempfänger gleichzeitig per Funk

inkl. Wandhalterung und Batterien

201663
VE: 1 Stück



Produkt: **Handsender Situo 5 io PURE**

Anwendung: Funk-Handsender 5 Kanal zur manuellen Vor-Ort-Steuerung eines oder mehrerer io-Antriebe oder io Funkempfänger gleichzeitig per Funk

inkl. Wandhalterung und Batterien

201664
VE: 1 Stück



Produkt: **Handsender Situo 5 io TITANE**

Anwendung: Funk-Handsender 5 Kanal zur manuellen Vor-Ort-Steuerung eines oder mehrerer io-Antriebe oder io Funkempfänger gleichzeitig per Funk

inkl. Wandhalterung und Batterien

201665
VE: 1 Stück



Produkt: **Handsender Situo 5 io METAL ORANGE**

Anwendung: Funk-Handsender 5 Kanal zur manuellen Vor-Ort-Steuerung eines oder mehrerer io-Antriebe oder io Funkempfänger gleichzeitig per Funk

inkl. Wandhalterung und Batterien

201666
VE: 1 Stück



Produkt: **Handsender Situo 5 io METAL GREEN**

Anwendung: Funk-Handsender 5 Kanal zur manuellen Vor-Ort-Steuerung eines oder mehrerer io-Antriebe oder io Funkempfänger gleichzeitig per Funk

inkl. Wandhalterung und Batterien

<p>201695 VE: 1 Stück</p> 	<p>Produkt: Funk-Mehrkanal Handsender Easy Sun io PURE</p> <p>Anwendung: Zur Steuerung von bis zu 15 io-Produkten in bis zu fünf Gruppen. Fünf Gruppen für manuelle Fernbedienung + fünfte Gruppe auch für die Sonnenschutzautomatik (mit Sunis WireFree io und Sensor Box io)</p> <p>inkl. Wandhalterung und Batterien</p>
<p>201696 VE: 1 Stück</p> 	<p>Produkt: Funk-Mehrkanal Handsender Easy Sun io PEARL</p> <p>Anwendung: Zur Steuerung von bis zu 15 io-Produkten in bis zu fünf Gruppen. Fünf Gruppen für manuelle Fernbedienung + fünfte Gruppe auch für die Sonnenschutzautomatik (mit Sunis WireFree io und Sensor Box io)</p> <p>inkl. Wandhalterung und Batterien</p>
<p>201697 VE: 1 Stück</p> 	<p>Produkt: Funk-Mehrkanal Handsender Easy Sun io SILVER MAT</p> <p>Anwendung: Zur Steuerung von bis zu 15 io-Produkten in bis zu fünf Gruppen. Fünf Gruppen für manuelle Fernbedienung + fünfte Gruppe auch für die Sonnenschutzautomatik (mit Sunis WireFree io und Sensor Box io)</p> <p>inkl. Wandhalterung und Batterien</p>
<p>201691 VE: 1 Stück</p> 	<p>Produkt: Kommunikationseinheit Sensor Box io</p> <p>Anwendung: Sensor Box io ermöglicht die Kommunikation zwischen netzunabhängigen Sensoren und einer netzunabhängigen Fernsteuerung. Bidirektional Notwendig für Sunis WireFree io</p>
<p>201690 VE: 1 Stück</p> 	<p>Produkt: Funk-Sonnensensor Sunis WireFree io</p> <p>Anwendung: Automatische (helligkeitsabhängige) Steuerung eines oder mehrerer io-Antriebe per Funk. Sonnenschutzautomatik: Sunis WireFree io misst laufend die aktuelle Lichtintensität und übermittelt die gemessenen Werte über die Sensor Box io an die Funk-Sonnenschutzsteuerung Easy Sun io. Diese steuert die Behänge je nach aktueller Lichtintensität. inkl. Wandhalterung und Batterien</p>
<p>201711 VE: 1 Stück</p> 	<p>Produkt: Funkprogrammschaltuhr Chronis io</p> <p>Anwendung: Batteriebetriebene und unidirektionale 1-Kanal Funkprogrammschaltuhr io für den Einstieg in die io Automatisierung.</p> <p>inkl. Wandhalterung und Batterien</p>

202101
VE: 1 Stück



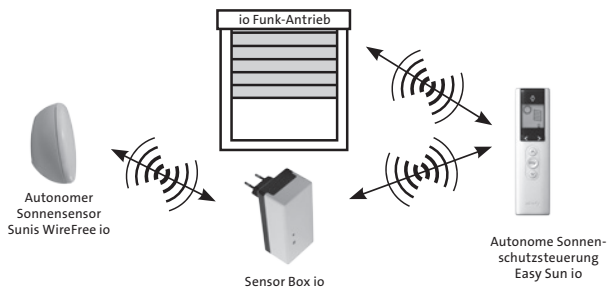
Produkt:

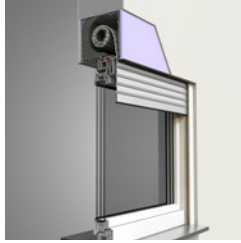
Connexoon Window

Anwendung:

Bidirektionale io-Steuerung der Produkte um das Fenster sowie Alarm und Licht. Gesicherter Zugriff per Tablet und Smartphone.

Funktionsprinzip





Version 1.1 | Stand 04.2017

ALULUX®

www.alulux.de