

2.2 REHAU-Brillant-Design

2.2.3 Detailzeichnungen

Inhaltsverzeichnis

Seite	Darstellung
2	Profilkombination Blendrahmen 68 BriD/Flügel 60 BriD
3	Profilkombinationen mit dem Blendrahmen 68 BriD
4	Profilkombination Blendrahmen 76 BriD/Flügel 60 BriD
5	Profilkombinationen mit dem Blendrahmen 76 BriD
6	Profilkombination Blendrahmen 76-2 BriD/Flügel 60 BriD
7	Profilkombinationen mit dem Blendrahmen 76-2 BriD
7a	Profilkombination Blendrahmen 76/80 BriD/Flügel 60 BriD
7b	Profilkombination Blendrahmen 76/80 BriD/Flügel 48 BriD
8	Profilkombination Blendrahmen 98 BriD/Flügel 60 BriD
9	Profilkombinationen mit dem Blendrahmen 98 BriD
10	Profilkombination für Balkontüren mit Blendrahmen 68 BriD/Flügel 74 BriD
11	Profilkombinationen für Balkontüren mit dem Blendrahmen 68 BriD
12	Profilkombination für Balkontüren mit Blendrahmen 76 BriD bzw. 76-2 BriD/Flügel 74 BriD
13	Profilkombinationen für Balkontüren mit den Blendrahmen 76 BriD bzw. Blendrahmen 76-2 BriD
13a	Profilkombination für Balkontüren mit Blendrahmen 76/80 BriD/Flügel 74 BriD
14	Profilkombination für Balkontüren mit Blendrahmen 98 BriD/Flügel 74 BriD
15	Profilkombinationen für Balkontüren mit dem Blendrahmen 98 BriD
16	Mehrteiliges Fenster mit Sprosse 68 BriD und Flügel 60 BriD
17	Mehrteilige Fenster mit Sprosse 68 BriD
18	Mehrteiliges Fenster mit Pfosten 86 BriD und Flügel 60 BriD
19	Mehrteilige Fenster mit Pfosten 86 BriD
19a	Mehrteilige Fenster mit Flügel 48 BriD
20	Mehrteilige Balkontür mit Pfosten 86 BriD und Flügel 74 BriD
21	Mehrteilige Balkontüren mit Pfosten 86 BriD
21a	Zweiflügeliges Fenster mit Schlagleiste BriD und Flügel 60 BriD
21b	Zweiflügelige Fenster mit Schlagleiste BriD
22	Zweiflügeliges Fenster mit Stulpprofil BriD und Flügel 60 BriD
23	Zweiflügelige Fenster mit Stulpprofil BriD
23a	Zweiflügelige Fenster mit Flügel 48 BriD
24	Zweiflügelige Balkontür mit Stulpprofil BriD und Flügel 74 BriD
25	Zweiflügelige Balkontüren mit Stulpprofil BriD
26	Zweiflügeliges Fenster mit Blindpfosten BriD und Flügel 60 BriD
27	Zweiflügelige Fenster mit Blindpfosten BriD
28	Zweiflügelige Balkontür mit Blindpfosten BriD und Flügel 74 BriD
29	Zweiflügelige Balkontüren mit Blindpfosten BriD
29a	Zweiflügeliges Fenster mit Blindpfosten rund BriD und Flügel 60 BriD
29b	Zweiflügelige Fenster und Balkontüren mit Blindpfosten rund BriD
30	Zweiflügelige Balkontür mit Blindpfosten TD 70 und Flügel 74 BriD
31	Zweiflügelige Balkontüren mit Blindpfosten TD 70
32	Zweiflügeliges Fenster mit Sprosse 68 BriD und Flügel 60 BriD
33	Zweiflügelige Fenster mit Sprosse 68 BriD
34	Zweiflügelige Balkontür mit Sprosse 68 BriD und Flügel 74 BriD
35	Zweiflügelige Balkontüren mit Sprosse 68 BriD
36	Profilkombinationen für auswärts öffnende Fenster
37	Profilkombinationen für auswärts öffnende Fenster
38	Festverglasungen
39	Sprosse 68 BriD
40	Parallelschiebekipptüren

2.2 REHAU-Brillant-Design

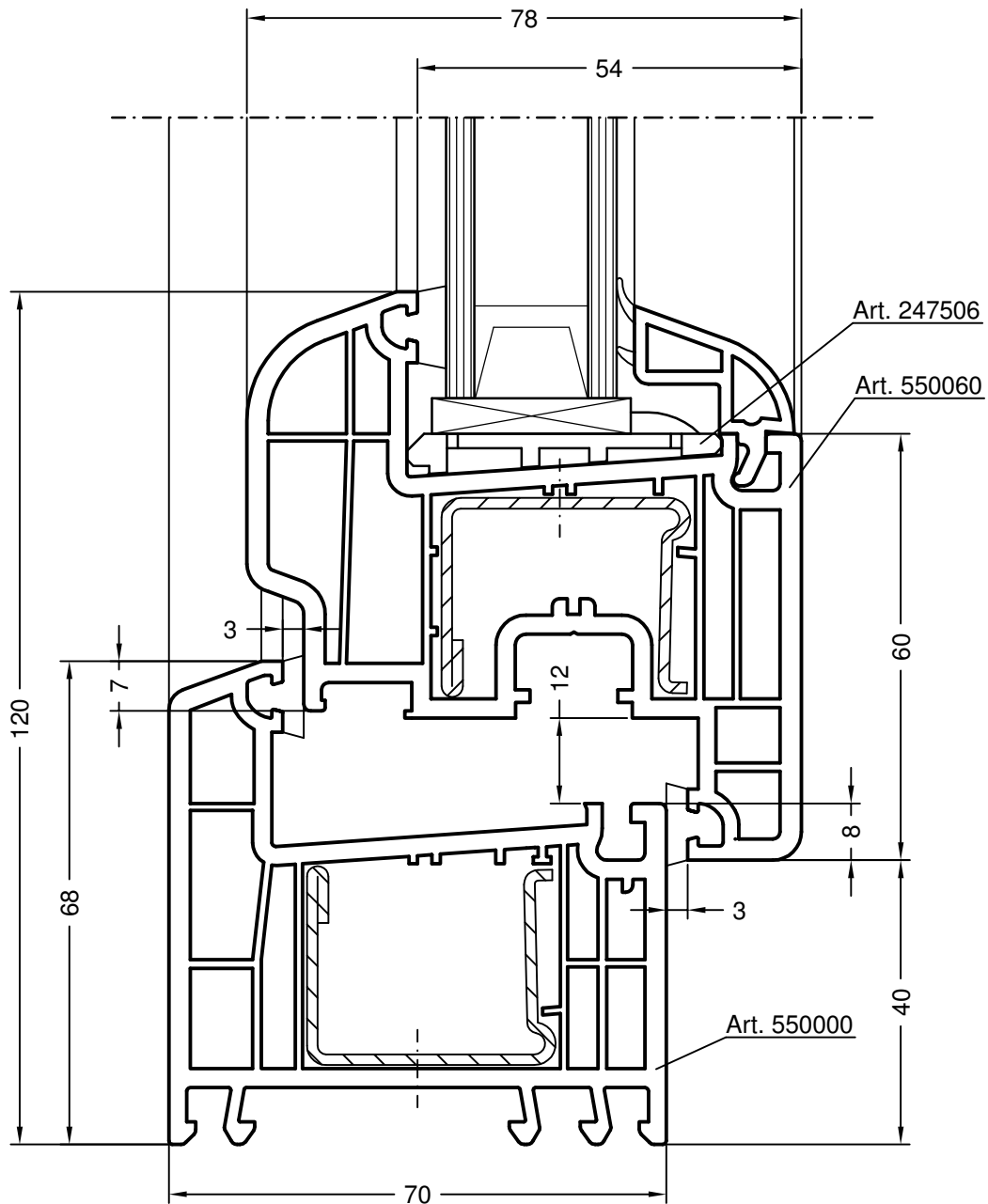
2.2.3 Detailzeichnungen

Inhaltsverzeichnis

Seite	Darstellung
41	Schwingflügelfenster
42	Ausgleichsprofil 72 BriD: Balkontüren mit festem Seitenteil
43	Brillant-Design plus: Profilkombination Blendrahmen 68 BriD/Flügel 60 BriD
44	Altbaublendrahmen BriD: Seitlicher und oberer Anschluss bei Anschlagmauerwerk
45	Altbaublendrahmen BriD: Seitlicher und oberer Anschluss ohne Anschlagmauerwerk
46	Altbaublendrahmen BriD: Unterer Anschluss
47	Profilkombination Blendrahmen 76-2 BriD/Haustürflügel Z BriD
48	Profilkombinationen Haustür einwärts öffnend
49	Profilkombination Blendrahmen 76-2 BriD/Haustürflügel T BriD
50	Profilkombinationen Haustür auswärts öffnend
51	Bodenanschluss mit den Bodenschwellen Altbau BriD und Neubau BriD
52	Bodenanschluss mit der Bodenschwelle Universal BriD
53	Mögliche Bodenanschlüsse
54	Mittelstöße bei mehrteiligen Haustüren
55	Passivhausgeeignete Haustür $U_D \leq 0,8 \text{ W/m}^2\text{K}$

2.2 REHAU-Brillant-Design

2.2.3 Detailzeichnungen



REHAU®

Brillant-Design

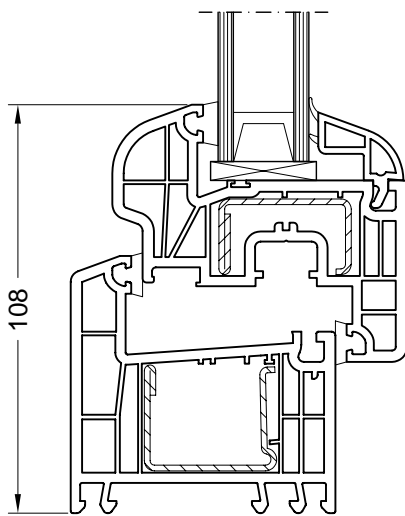
M 1:1 02.05.03

LT 5519 799640-2

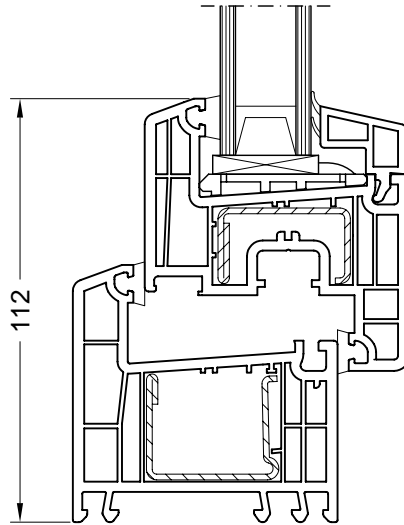
Profilkombination
Blendrahmen 68 BriD
Flügel 60 BriD

2.2 REHAU-Brillant-Design

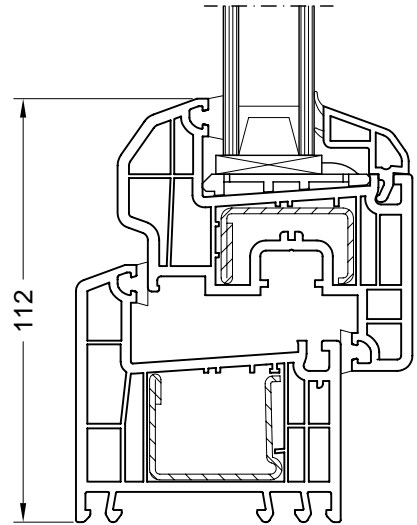
2.2.3 Detailzeichnungen



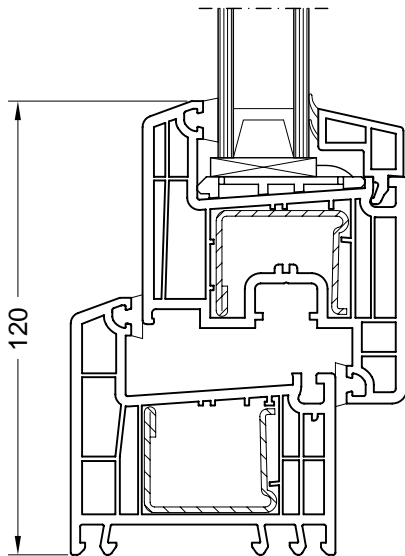
Blendrahmen 68 BriD
Flügel 48 BriD, Art. 550481



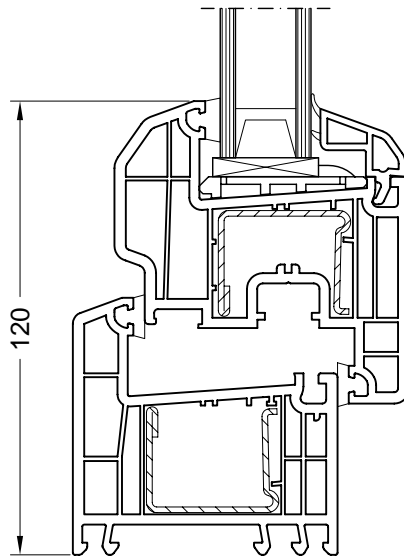
Blendrahmen 68 BriD
Flügel Z 52 BriD, Art. 550480



Blendrahmen 68 BriD
Flügel A 52 BriD, Art. 550040



Blendrahmen 68 BriD
Flügel Z 60 BriD, Art. 550410



Blendrahmen 68 BriD
Flügel A 60 BriD, Art. 550050

REHAU®

Brillant-Design

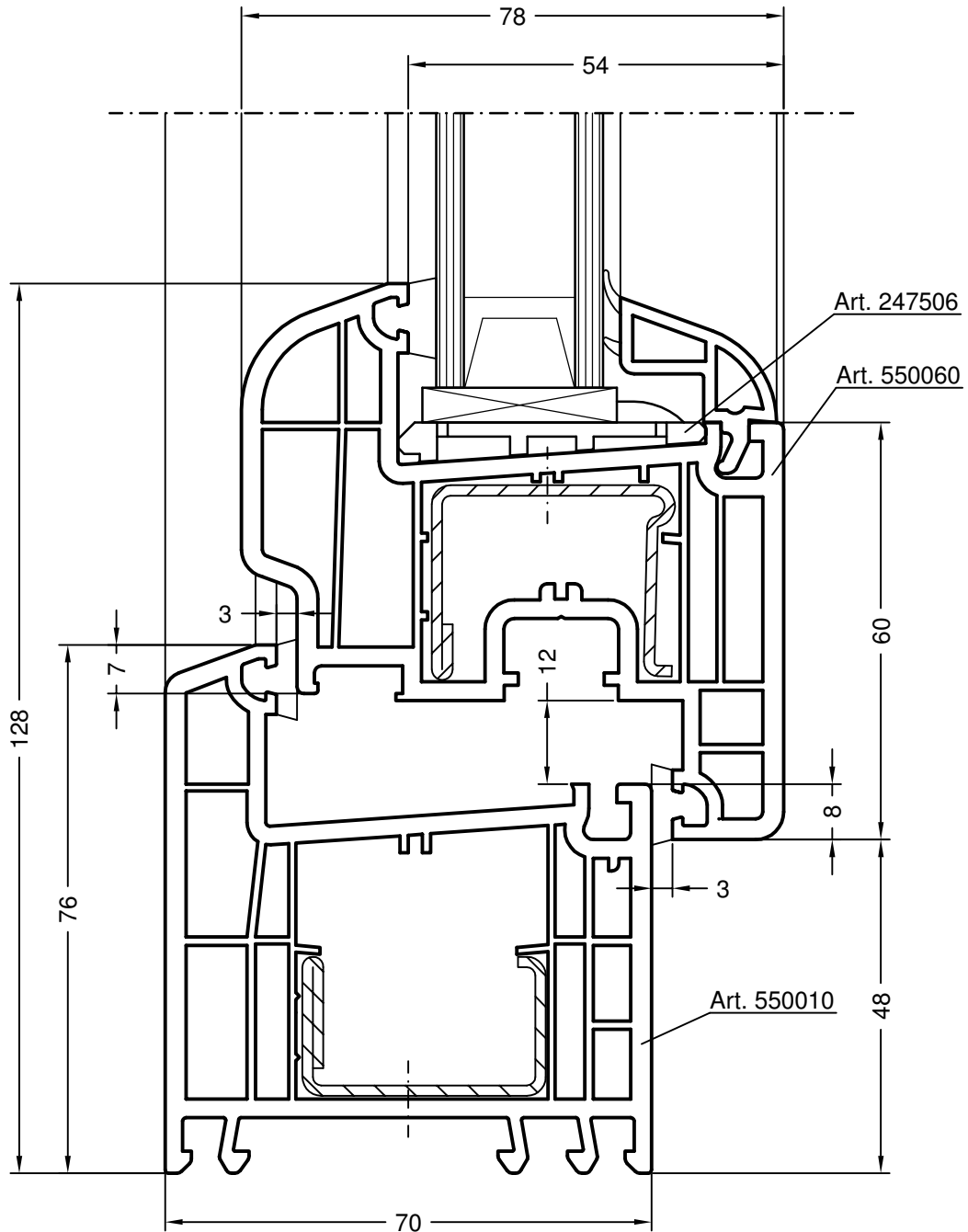
M 1:2 19.05.08

LT 5519 799640-3

Profilkombinationen
mit dem
Blendrahmen 68 BriD

2.2 REHAU-Brillant-Design

2.2.3 Detailzeichnungen



REHAU®

Brillant-Design

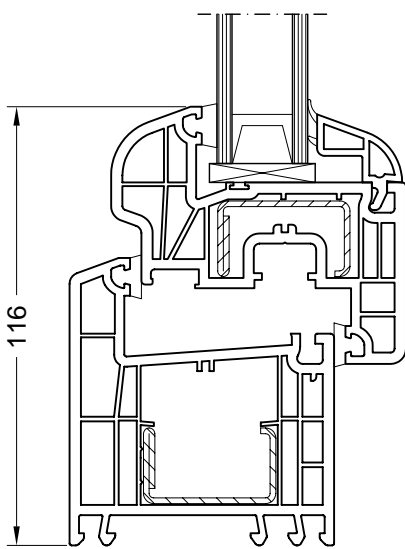
M 1:1 02.05.03

LT 5519 799640-4

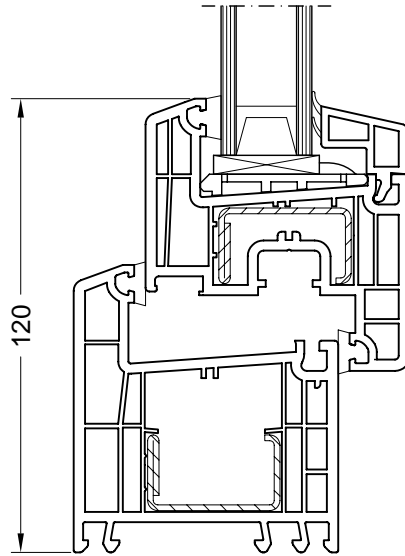
Profilkombination
Blendrahmen 76 BriD
Flügel 60 BriD

2.2 REHAU-Brillant-Design

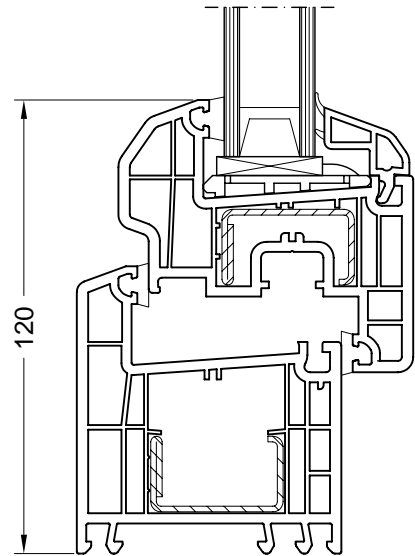
2.2.3 Detailzeichnungen



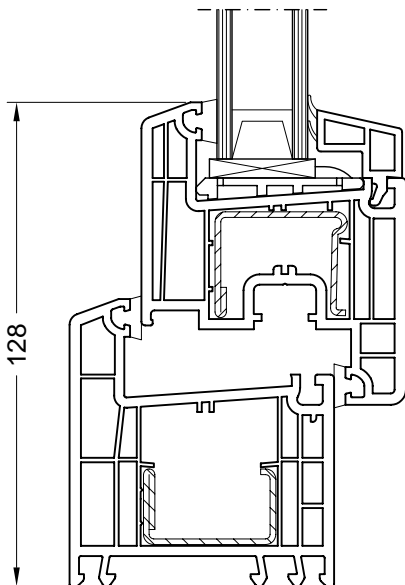
Blendrahmen 76 BriD
Flügel 48 BriD, Art. 550481



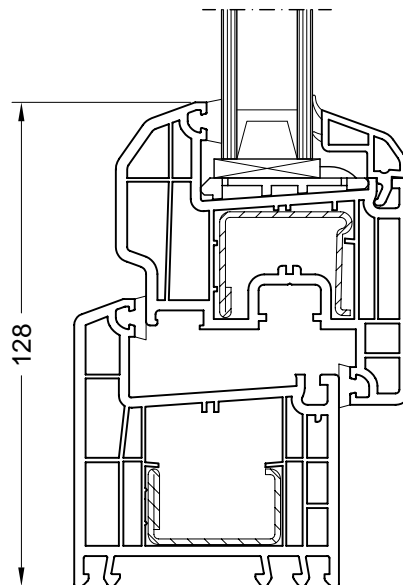
Blendrahmen 76 BriD
Flügel Z 52 BriD, Art. 550480



Blendrahmen 76 BriD
Flügel A 52 BriD, Art. 550040



Blendrahmen 76 BriD
Flügel Z 60 BriD, Art. 550410



Blendrahmen 76 BriD
Flügel A 60 BriD, Art. 550050

REHAU®

Brillant-Design

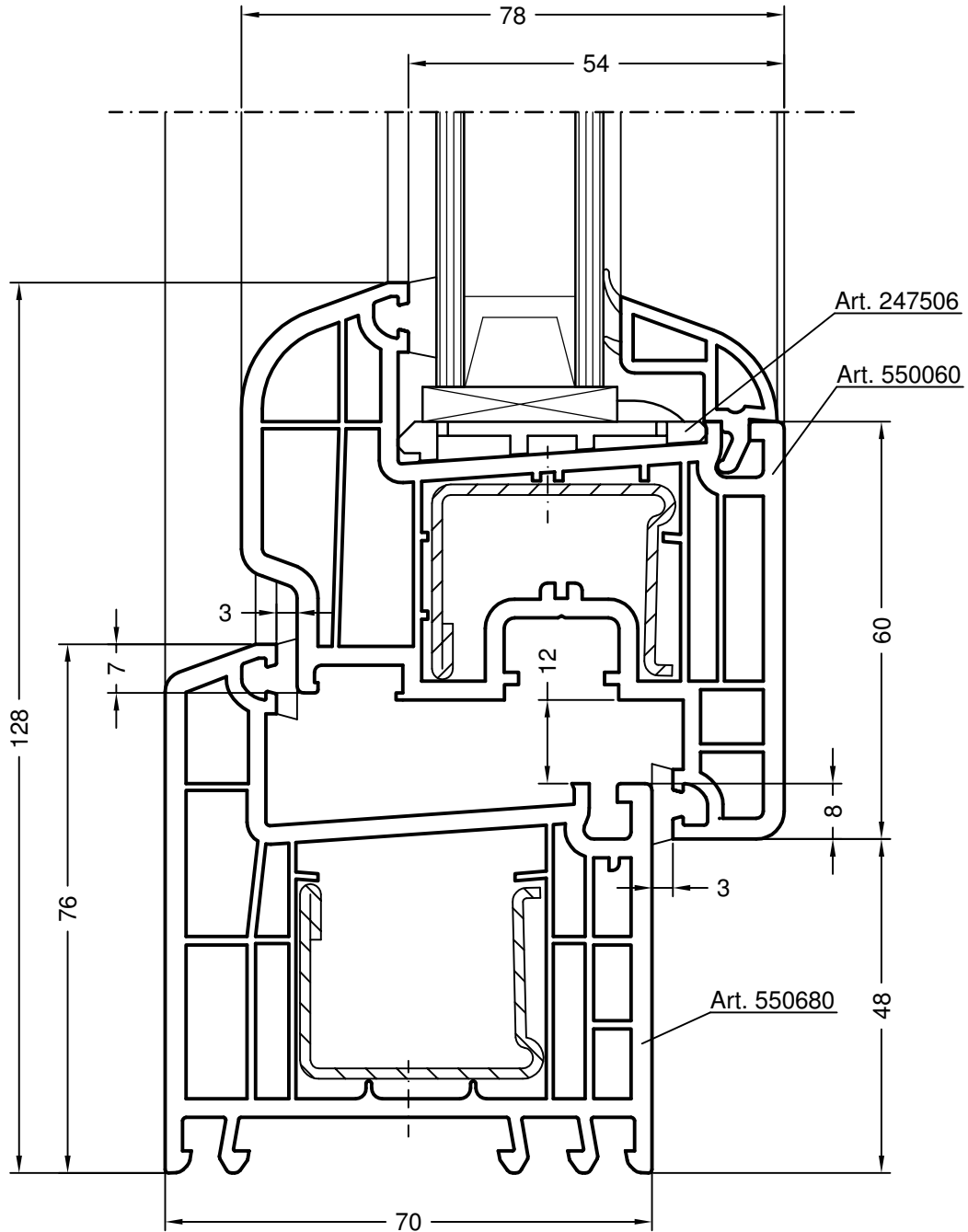
M 1:2 19.05.08

LT 5519 799640-5

Profilkombinationen
mit dem
Blendrahmen 76 BriD

2.2 REHAU-Brillant-Design

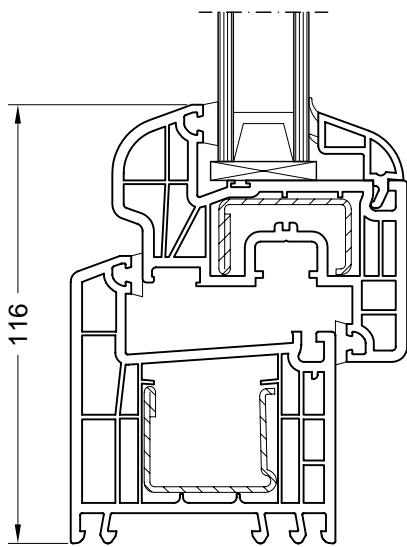
2.2.3 Detailzeichnungen



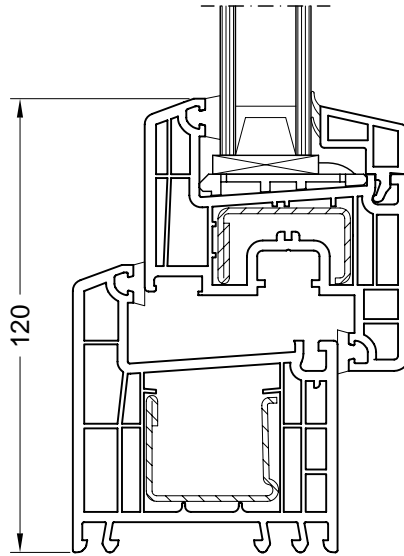
REHAU®	Brillant-Design	
M 1:1	21.09.06	Profilkombination Blendrahmen 76-2 BriD
LT 5519	799640-6	Flügel 60 BriD

2.2 REHAU-Brillant-Design

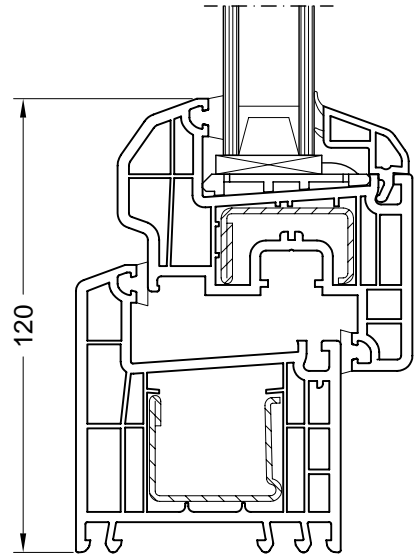
2.2.3 Detailzeichnungen



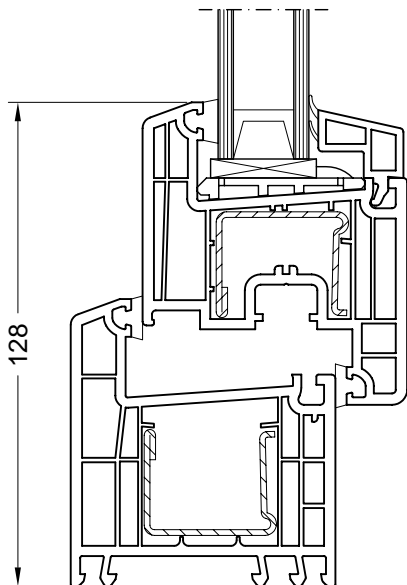
Blendrahmen 76-2 BriD
Flügel 48 BriD, Art. 550481



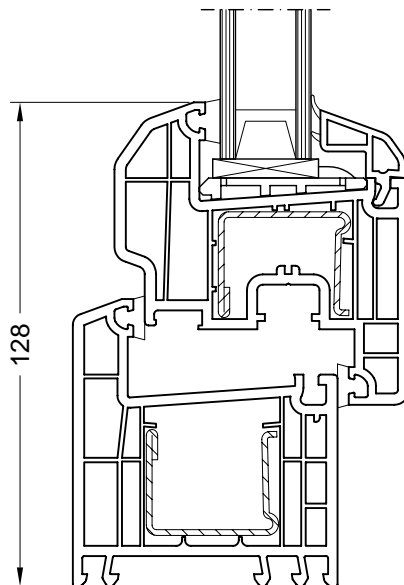
Blendrahmen 76-2 BriD
Flügel Z 52 BriD, Art. 550480



Blendrahmen 76-2 BriD
Flügel A 52 BriD, Art. 550040



Blendrahmen 76-2 BriD
Flügel Z 60 BriD, Art. 550410



Blendrahmen 76-2 BriD
Flügel A 60 BriD, Art. 550050

REHAU®

Brillant-Design

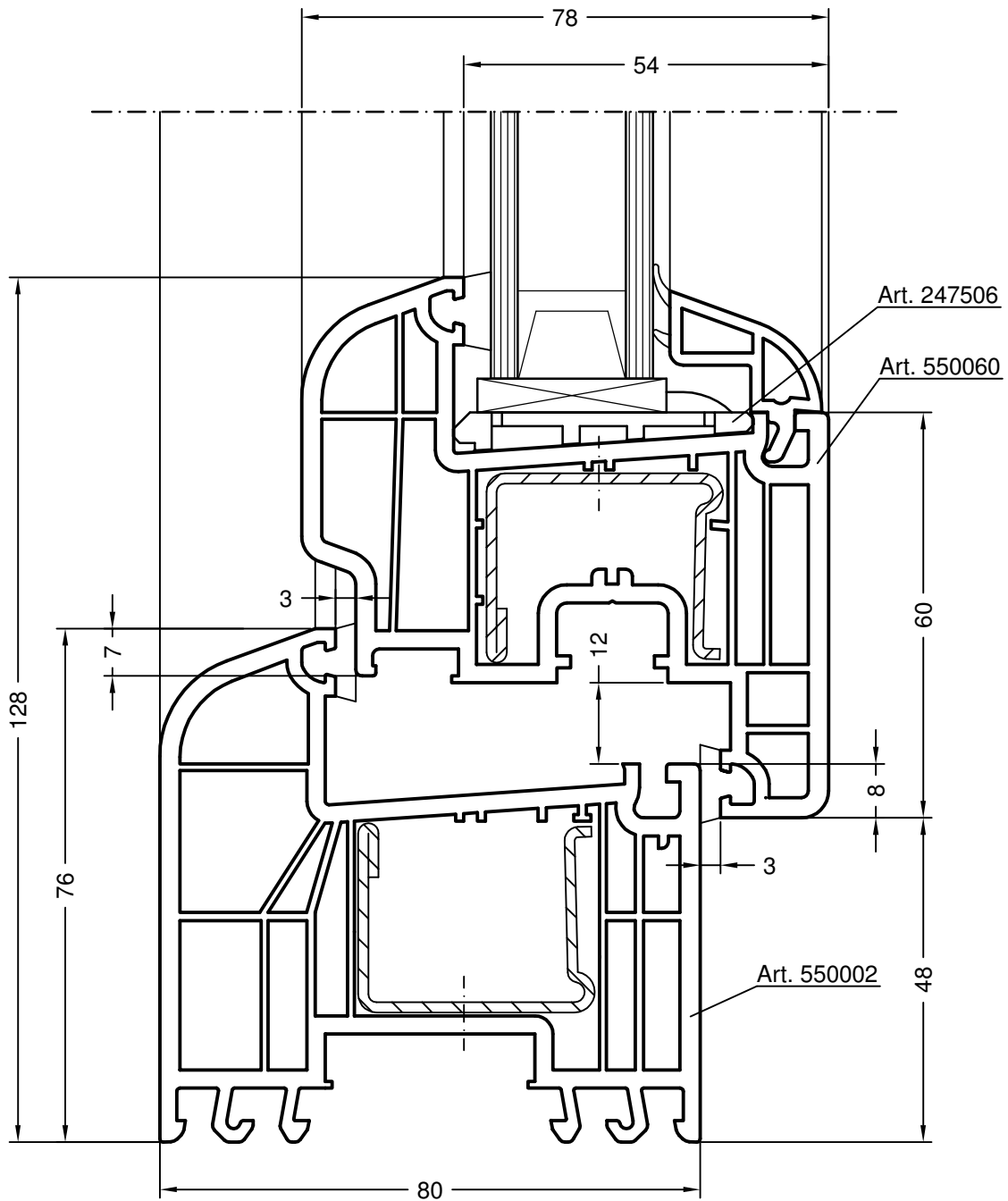
M 1:2 19.05.08

LT 5519 799640-7

Profilkombinationen
mit dem
Blendrahmen 76-2 BriD

2.2 REHAU-Brillant-Design

2.2.3 Detailzeichnungen



REHAU®

Brillant-Design

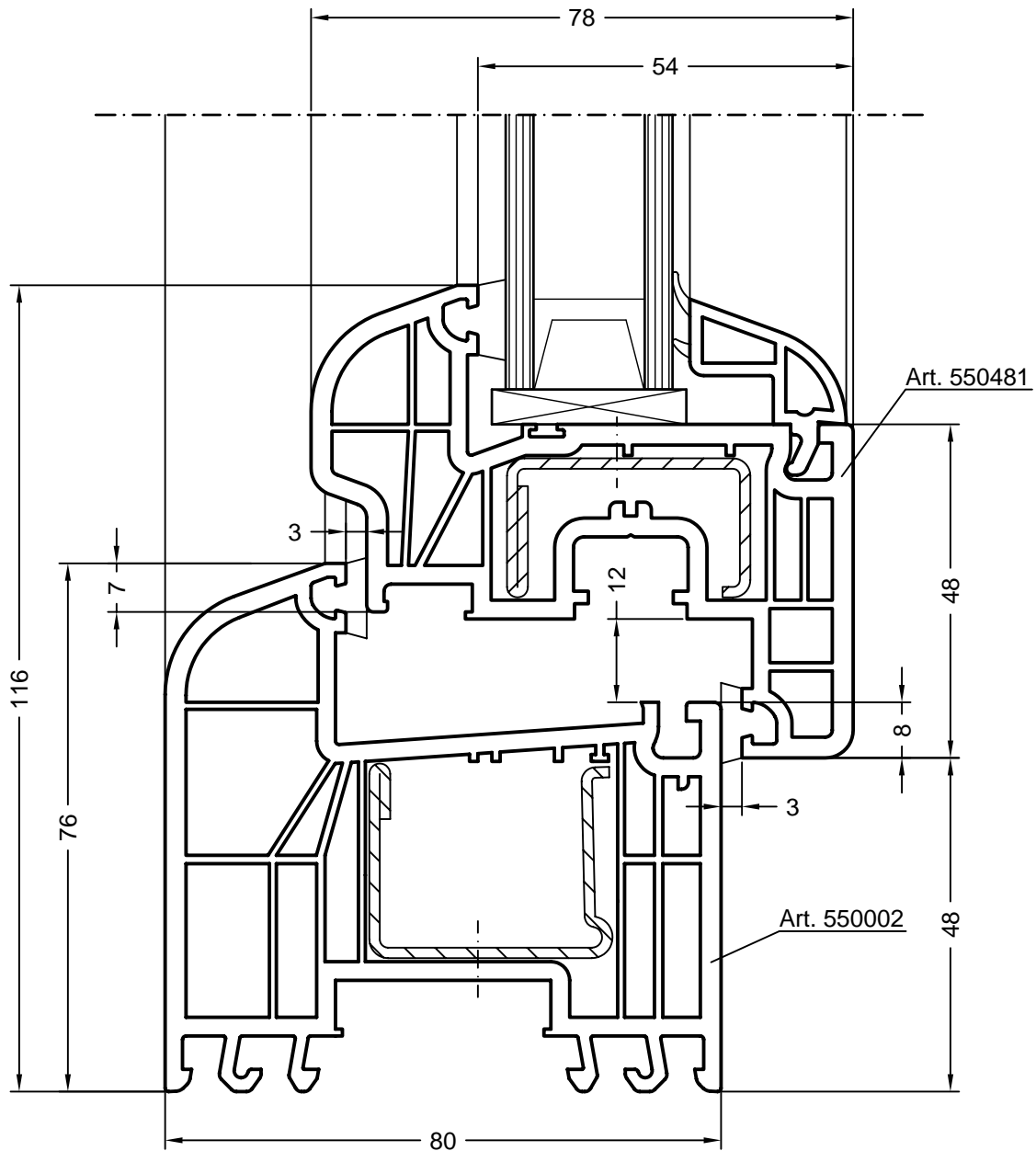
M 1:1 24.11.05

LT 5519 799640-7a

Profilkombination
Blendrahmen 76/80 BriD
Flügel 60 BriD

2.2 REHAU-Brillant-Design

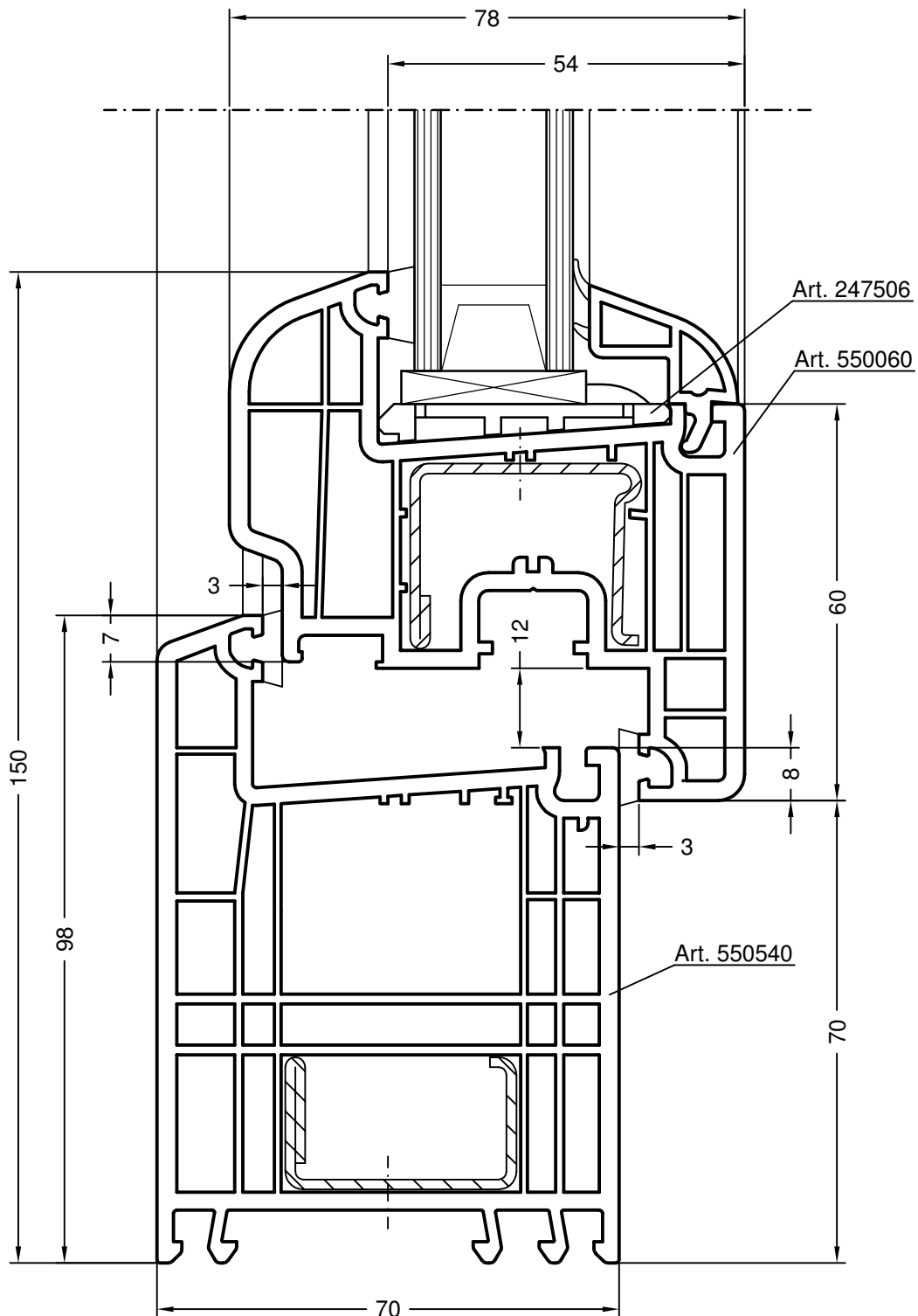
2.2.3 Detailzeichnungen



REHAU®		Brillant-Design
M 1:1	19.05.08	Profilkombination Blendrahmen 76/80 BriD Flügel 48 BriD
LT 5519	799640-7b	

2.2 REHAU-Brillant-Design

2.2.3 Detailzeichnungen



REHAU®

Brillant-Design

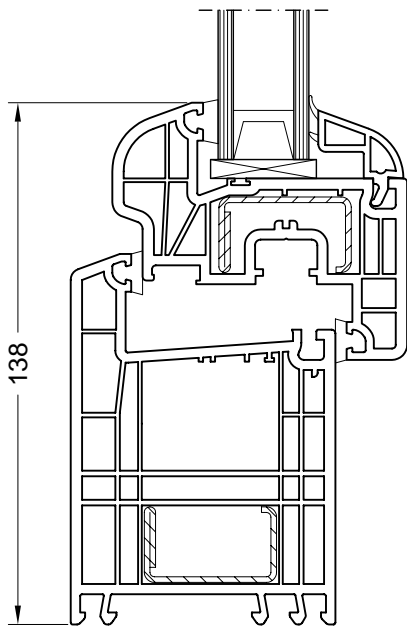
M 1:1 02.05.03

LT 5519 799640-8

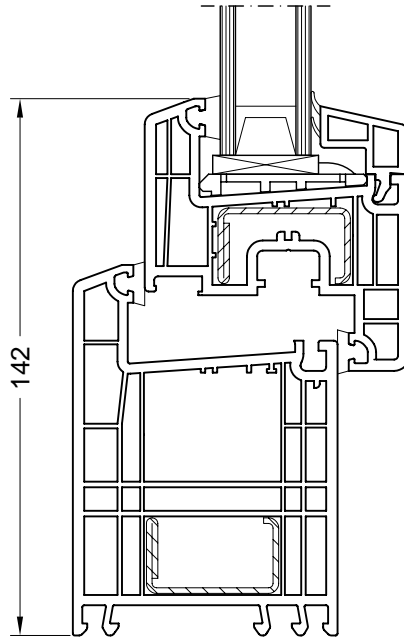
Profilkombination
Blendrahmen 98 BriD
Flügel 60 BriD

2.2 REHAU-Brillant-Design

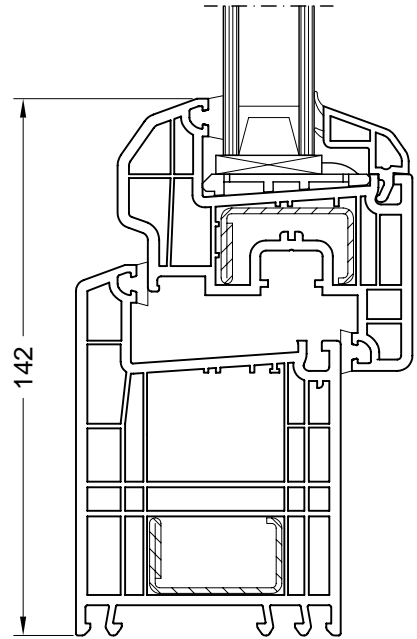
2.2.3 Detailzeichnungen



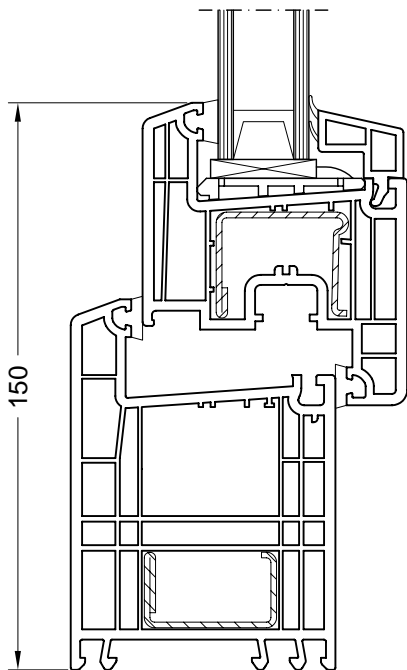
Blendrahmen 98 BriD
Flügel 48 BriD, Art. 550481



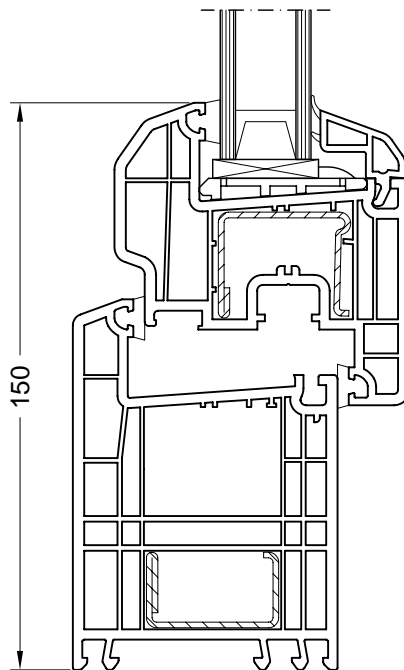
Blendrahmen 98 BriD
Flügel Z 52 BriD, Art. 550480



Blendrahmen 98 BriD
Flügel A 52 BriD, Art. 550040



Blendrahmen 98 BriD
Flügel Z 60 BriD, Art. 550410



Blendrahmen 98 BriD
Flügel A 60 BriD, Art. 550050

REHAU®

Brillant-Design

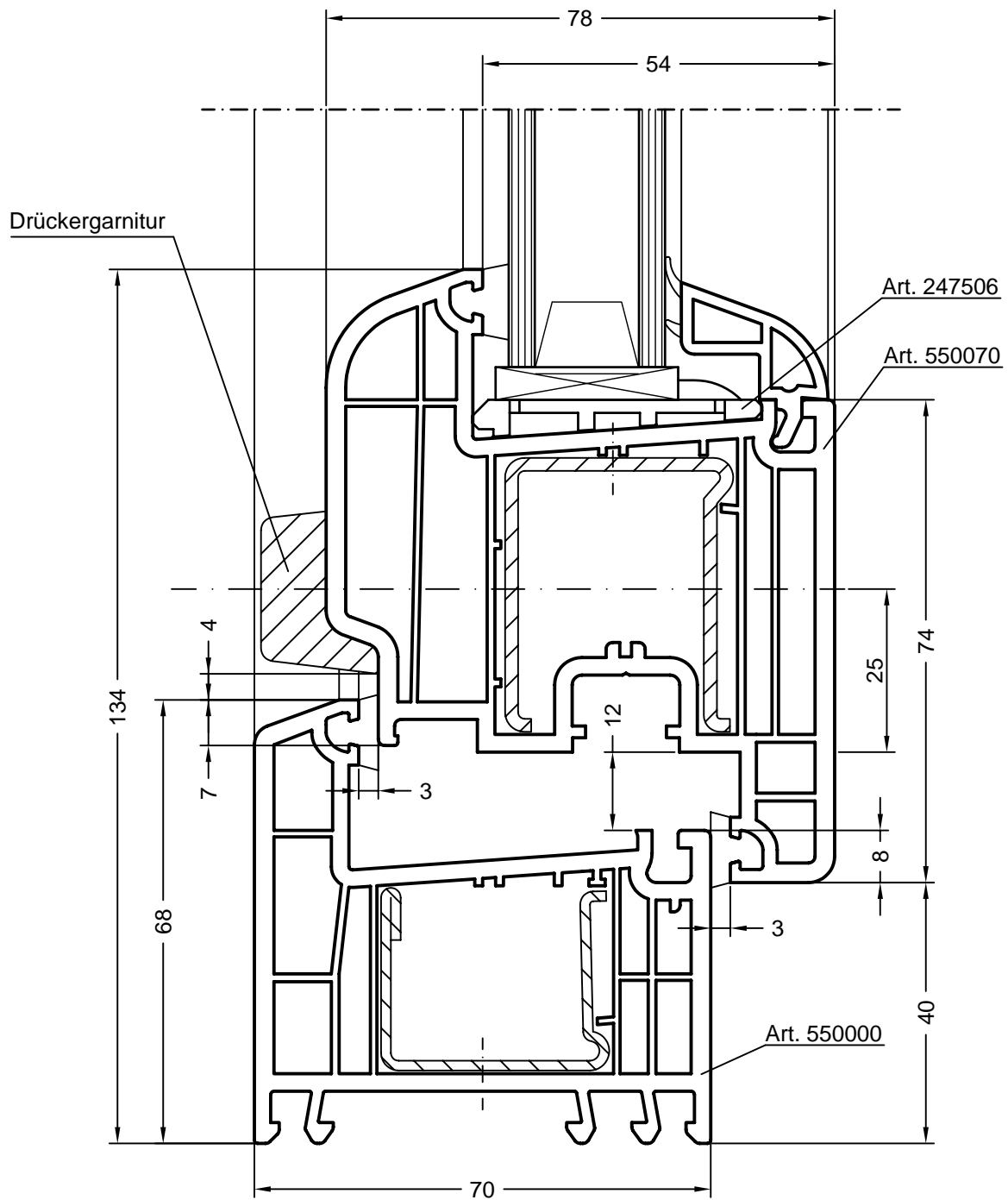
M 1:2 19.05.08

LT 5519 799640-9

Profilkombinationen
mit dem
Blendrahmen 98 BriD

2.2 REHAU-Brillant-Design

2.2.3 Detailzeichnungen



REHAU®

Brillant-Design

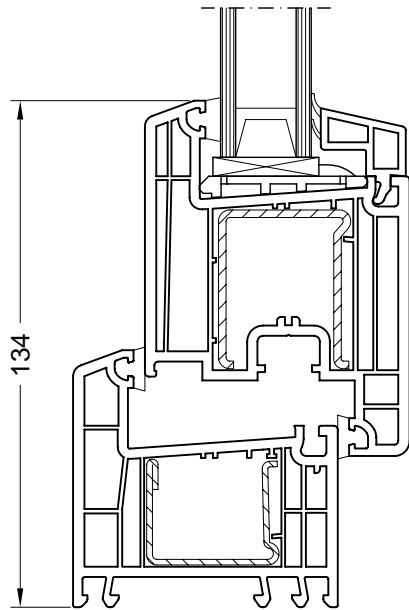
M 1:1 19.05.08

LT 5519 799640-10

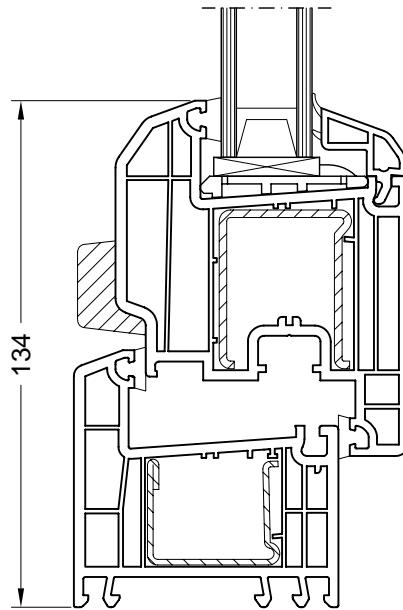
Profilkombination
für Balkontüren mit
Blendrahmen 68 BriD
Flügel 74 BriD

2.2 REHAU-Brillant-Design

2.2.3 Detailzeichnungen



Blendrahmen 68 BriD
Flügel Z 74 BriD, Art. 550510



Blendrahmen 68 BriD
Flügel A 74 BriD, Art. 550390

Dornmaß: bis 25 mm
Schlosskastentiefe: max. 42,5 mm

Die Profilzylinder sind sowohl innen als auch außen nach Angabe des Beschlagherstellers zu verlängern.

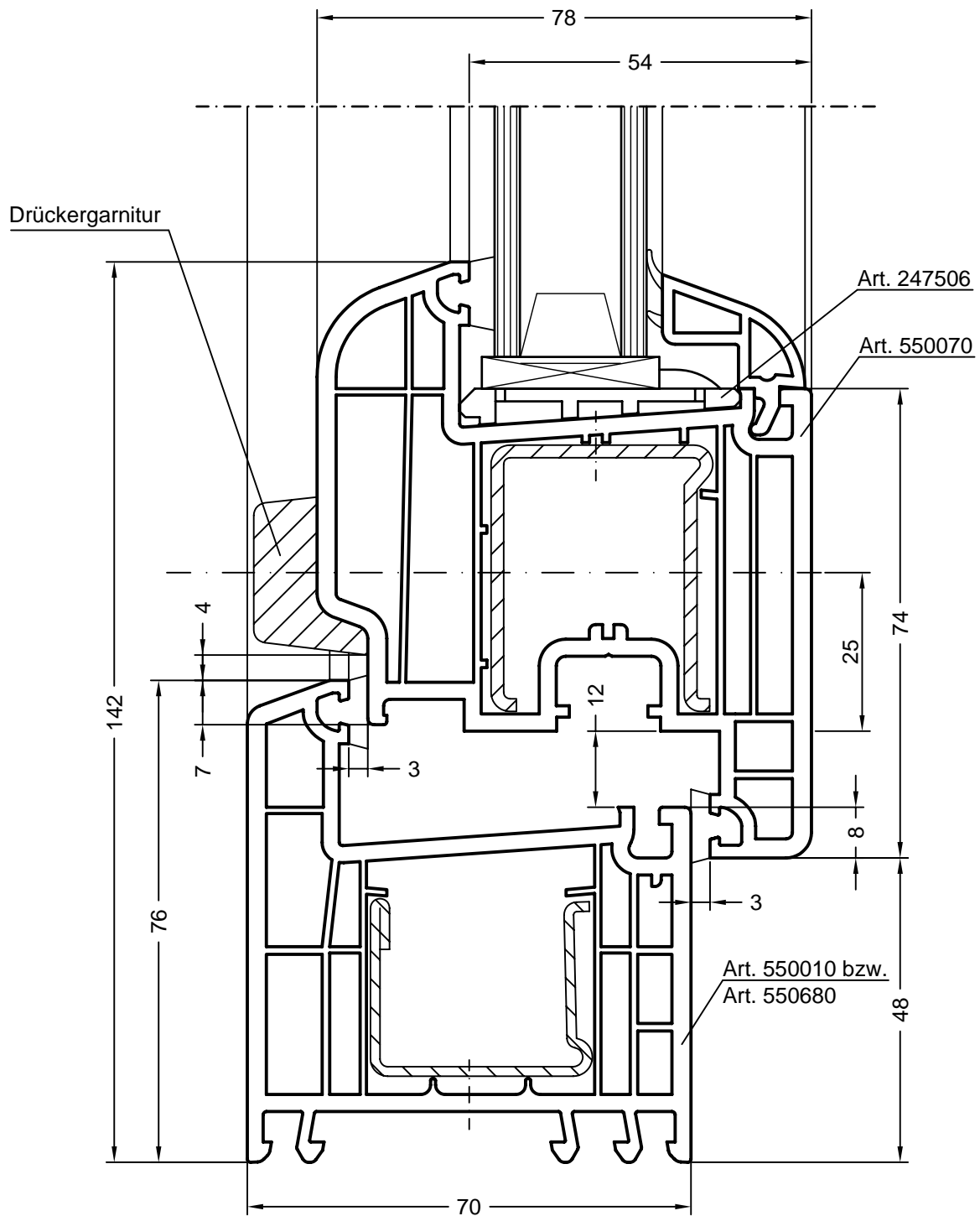
Drückergarnitur für die Flügelaußenseite, angepasst an die Flügelkontur des Flügels 74 BriD bzw. A 74 BriD, erhältlich bei:

ROTO FRANK AG
ROTO-Art. 228366 links
ROTO-Art. 228367 rechts

REHAU®		Brillant-Design
M 1:2	19.05.08	Profilkombinationen für Balkontüren mit dem Blendrahmen 68 BriD
LT 5519	799640-11	

2.2 REHAU-Brillant-Design

2.2.3 Detailzeichnungen



REHAU®

Brillant-Design

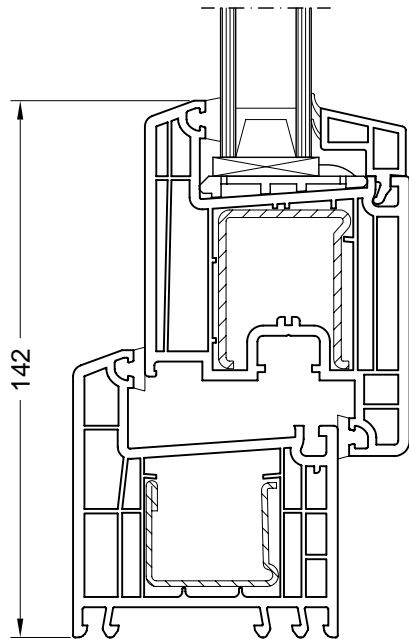
M 1:1 19.05.08

LT 5519 799640-12

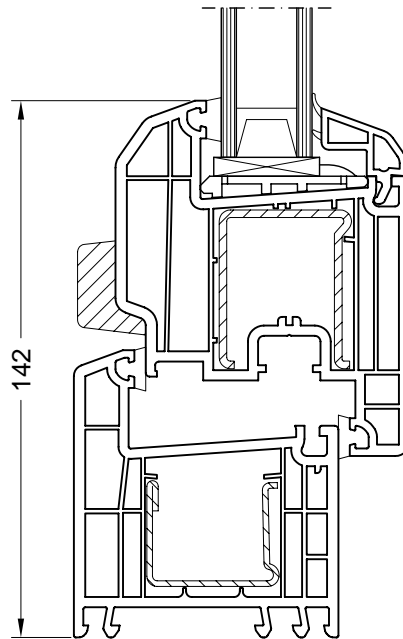
Profilkombination
für Balkontüren mit
Blendrahmen 76 BriD/76-2 BriD
Flügel 74 BriD

2.2 REHAU-Brillant-Design

2.2.3 Detailzeichnungen



Blendrahmen 76 BriD
Blendrahmen 76-2 BriD
Flügel Z 74 BriD, Art. 550510



Blendrahmen 76 BriD
Blendrahmen 76-2 BriD
Flügel A 74 BriD, Art. 550390

Dornmaß: bis 25 mm
Schlosskastentiefe: max. 42,5 mm

Die Profilzylinder sind sowohl innen als auch außen nach Angabe des Beschlagherstellers zu verlängern.

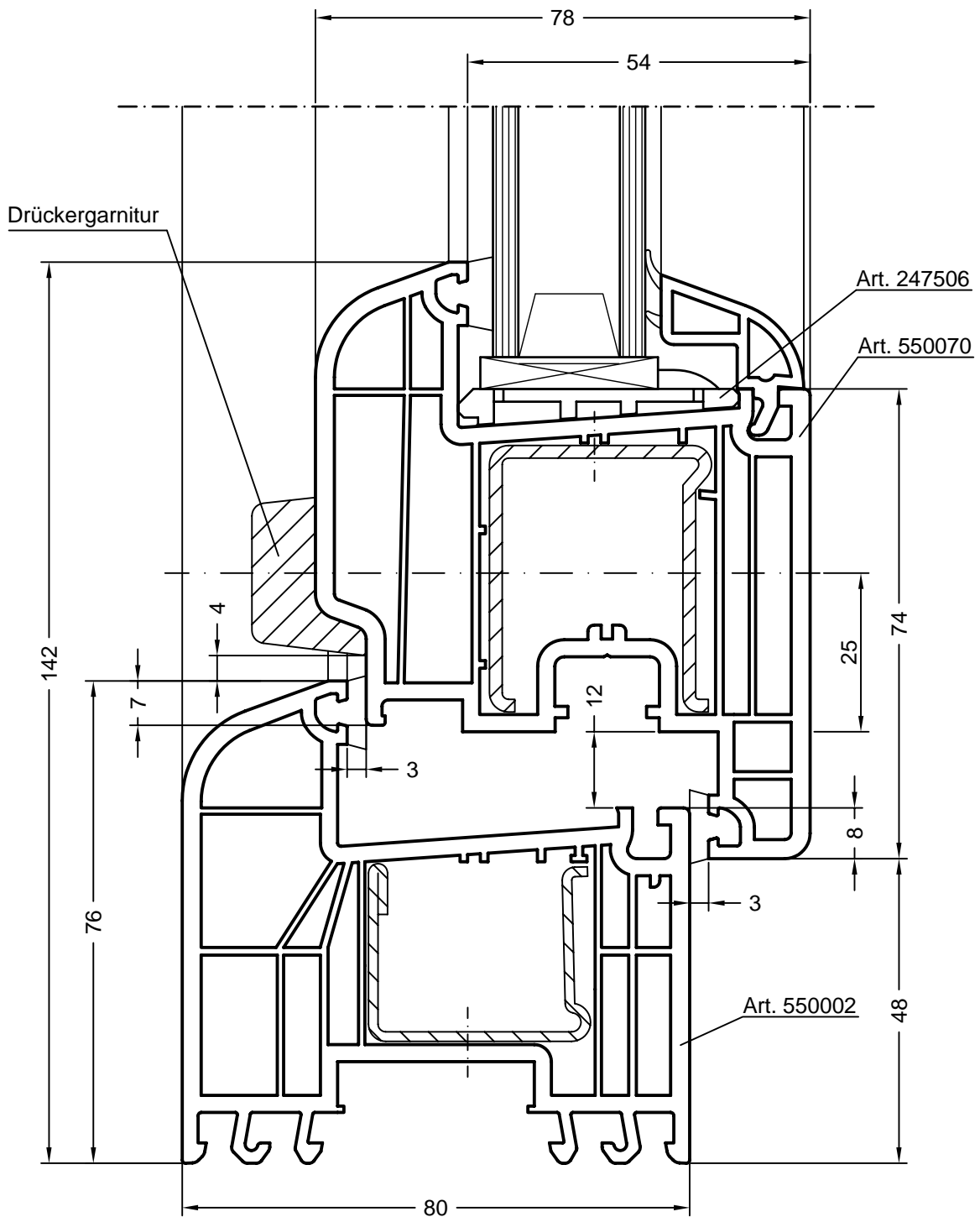
Drückergarnitur für die Flügelaußenseite, angepasst an die Flügelkontur des Flügels 74 BriD bzw. A 74 BriD, erhältlich bei:

ROTO FRANK AG
ROTO-Art. 228366 links
ROTO-Art. 228367 rechts

REHAU®		Brillant-Design
M 1:2	19.05.08	Profilkombinationen für Balkontüren mit den Blendrahmen 76 BriD/ Blendrahmen 76-2 BriD
LT 5519	799640-13	

2.2 REHAU-Brillant-Design

2.2.3 Detailzeichnungen



REHAU®

Brillant-Design

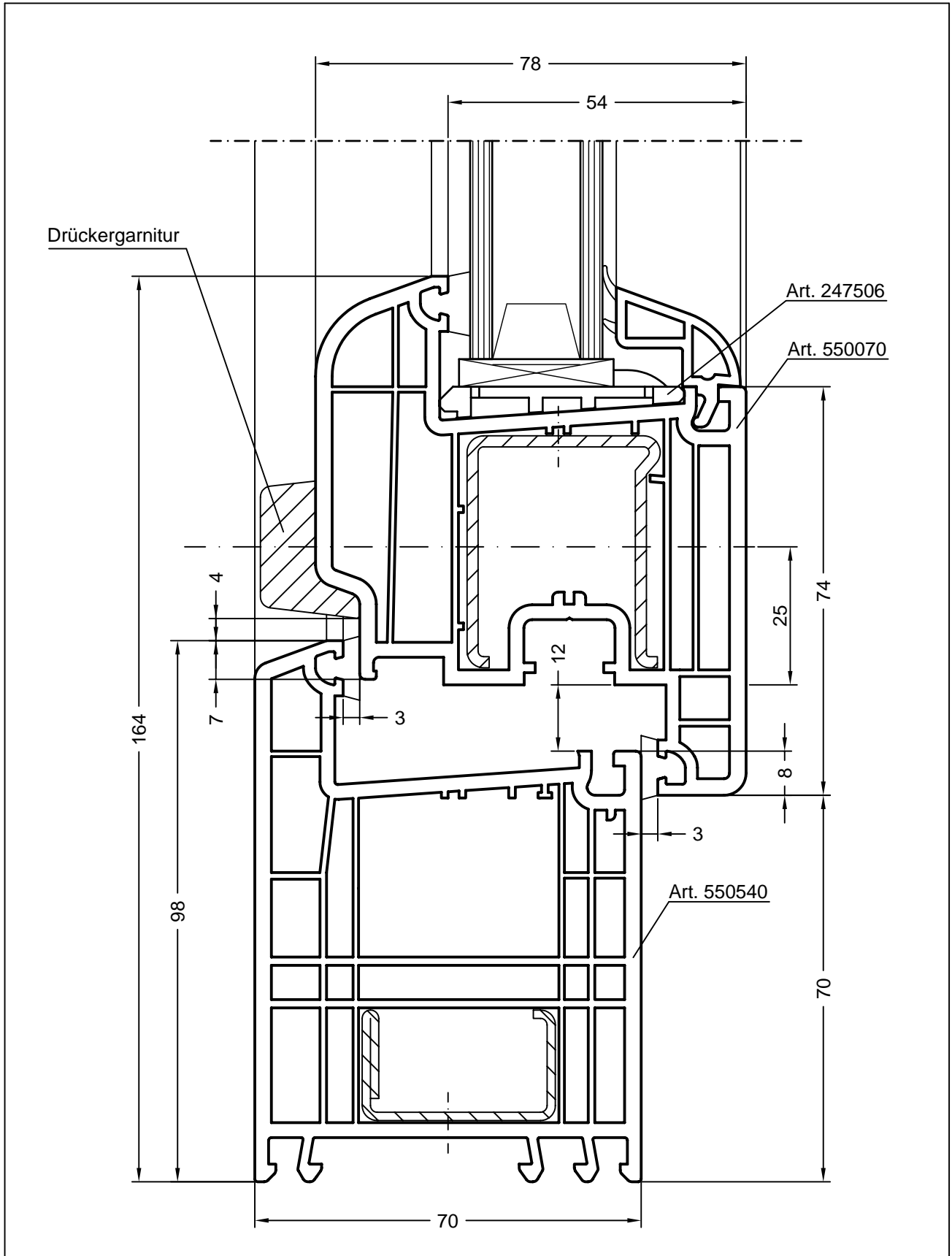
M 1:1 19.05.08

LT 5519 799640-13a

Profilkombination
für Balkontüren mit
Blendrahmen 76/80 BriD
Flügel 74 BriD

2.2 REHAU-Brillant-Design

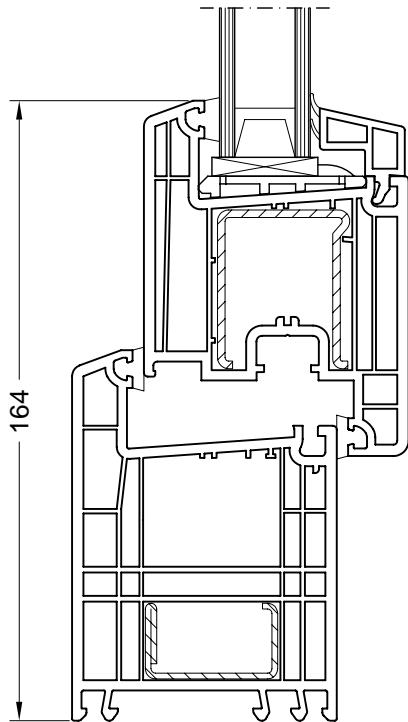
2.2.3 Detailzeichnungen



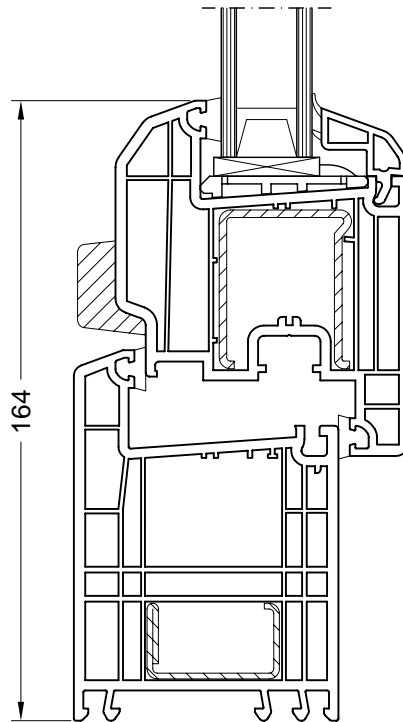
REHAU®		Brillant-Design
M 1:1	19.05.08	Profilkombination für Balkontüren mit Blendrahmen 98 BriD Flügel 74 BriD
LT 5519	799640-14	

2.2 REHAU-Brillant-Design

2.2.3 Detailzeichnungen



Blendrahmen 98 BriD
Flügel Z 74 BriD, Art. 550510



Blendrahmen 98 BriD
Flügel A 74 BriD, Art. 550390

Dornmaß: bis 25 mm
Schlosskastentiefe: max. 42,5 mm

Die Profilzylinder sind sowohl innen als auch außen nach Angabe des Beschlagherstellers zu verlängern.

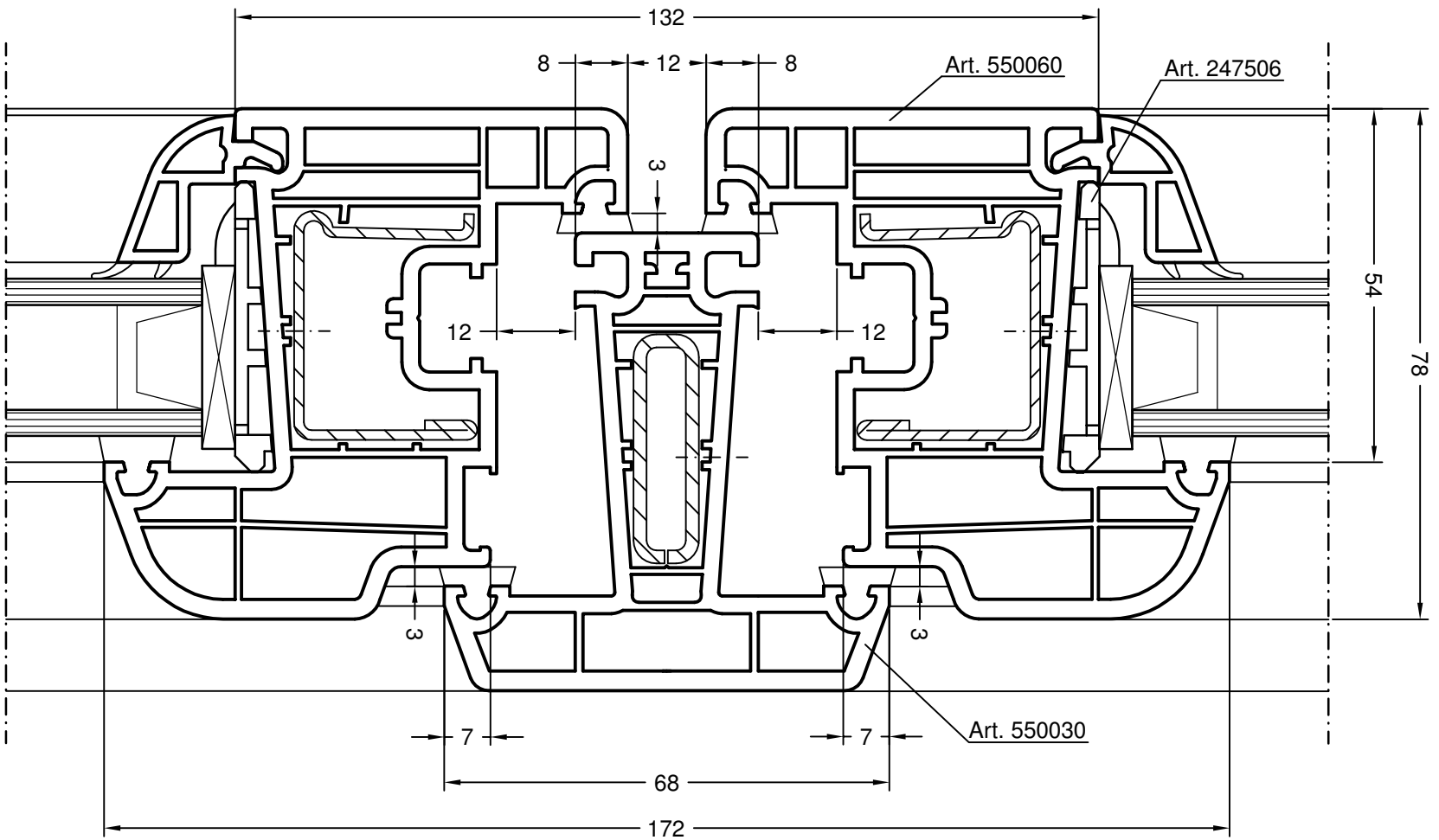
Drückergarnitur für die Flügelaußenseite, angepasst an die Flügelkontur des Flügels 74 BriD bzw. A 74 BriD, erhältlich bei:

ROTO FRANK AG
ROTO-Art. 228366 links
ROTO-Art. 228367 rechts

REHAU®		Brillant-Design
M 1:2	19.05.08	Profilkombinationen für Balkontüren mit dem Blendrahmen 98 BriD
LT 5519	799640-15	

2.2 REHAU-Brillant-Design

2.2.3 Detailzeichnungen



REHAU®

Brillant-Design

M 1:1 18.06.03

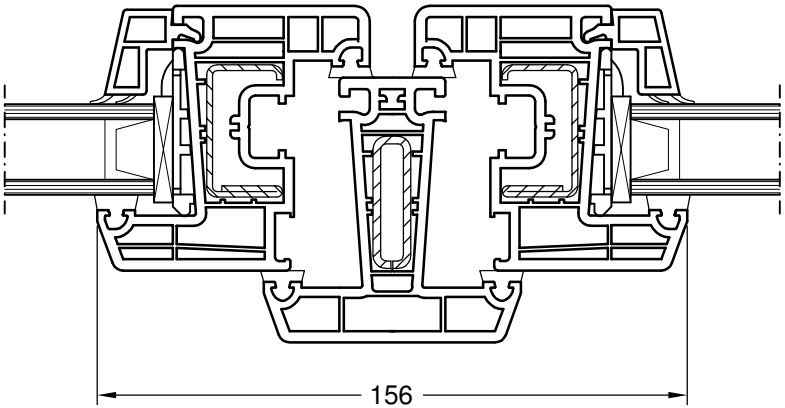
Mehrteiliges Fenster
mit Sprosse 68 BriD
und Flügel 60 BriD

LT 5519 799640-16

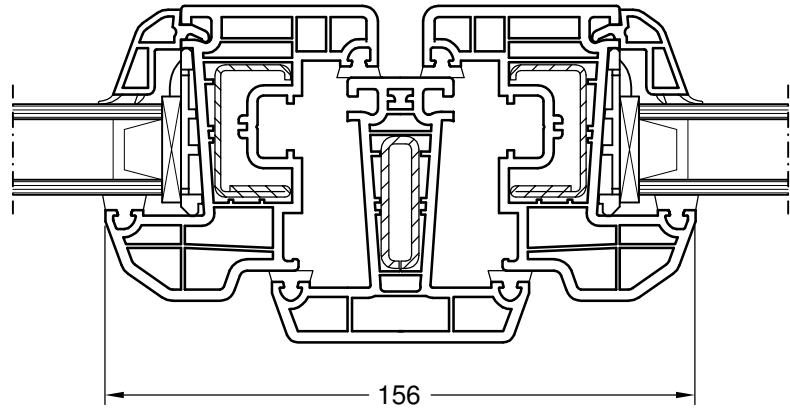
Die Sprosse 68 ist auch als Blindpfosten bei einem zweiflügeligen Fenster ohne festen Pfosten einsetzbar (siehe Seite 32 ff.).

2.2 REHAU-Brillant-Design

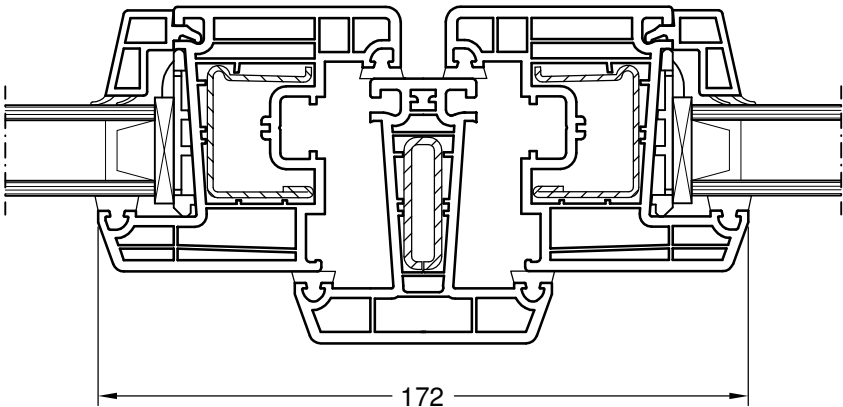
2.2.3 Detailzeichnungen



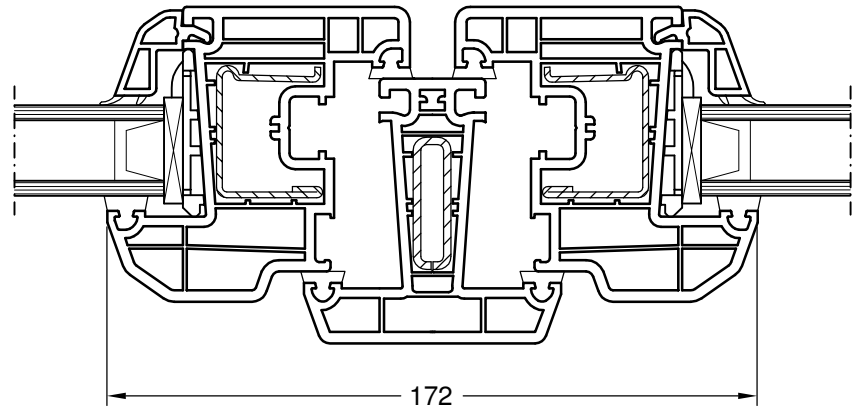
Flügel Z 52 BriD, Art. 550480



Flügel A 52 BriD, Art. 550040



Flügel Z 60 BriD, Art. 550410

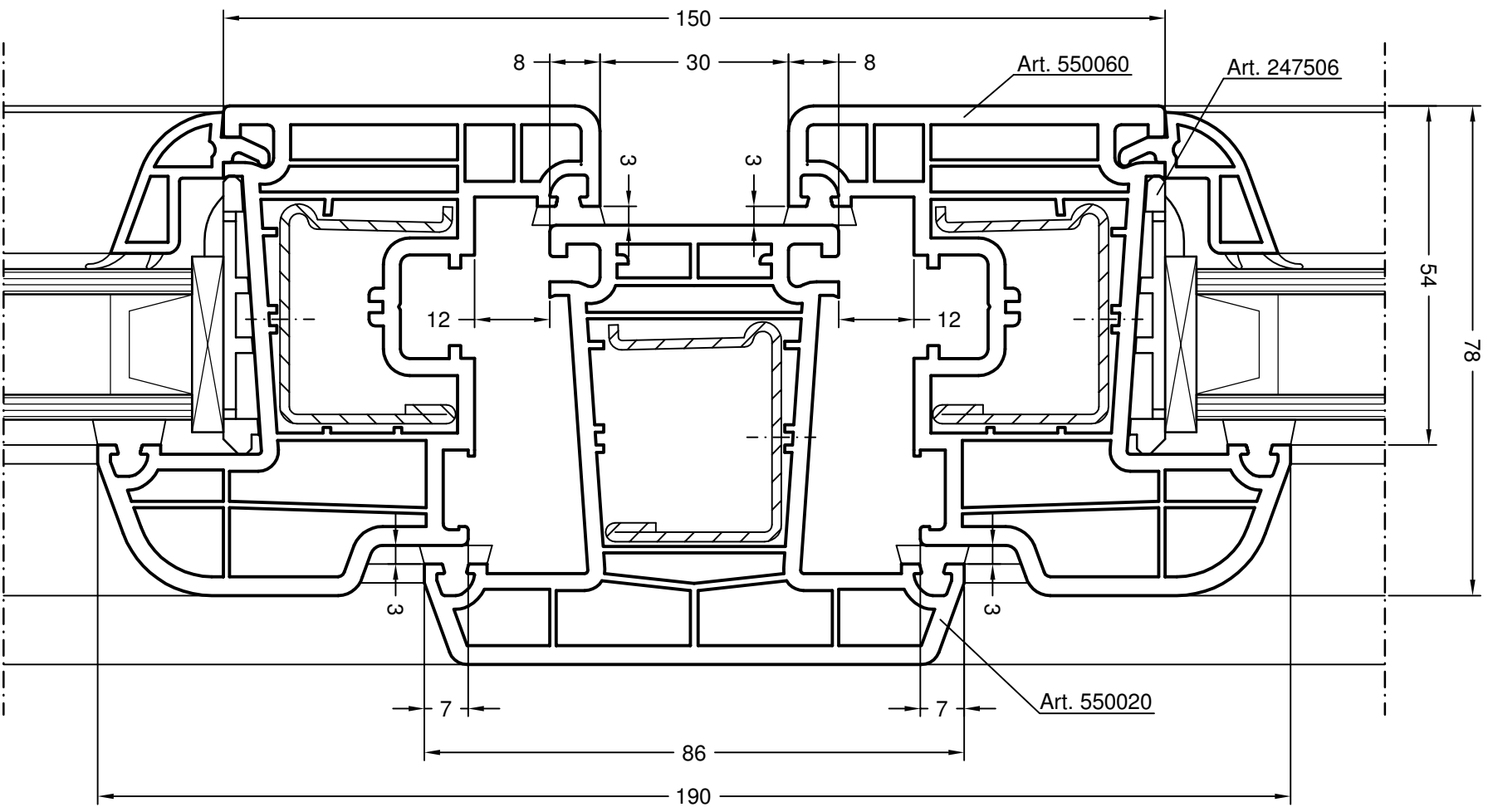


Flügel A 60 BriD, Art. 550050

REHAU®		Brillant-Design
M 1:2	18.06.03	Mehnteilige Fenster mit Sprosse 68 BriD
LT 5519	799640-17	

2.2 REHAU-Brillant-Design

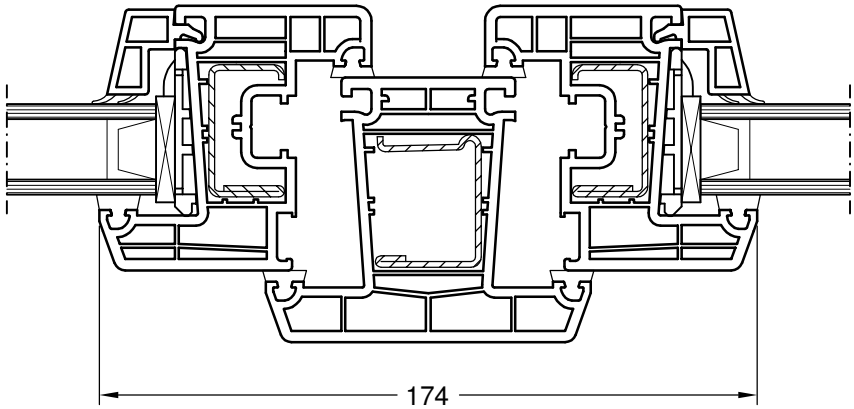
2.2.3 Detailzeichnungen



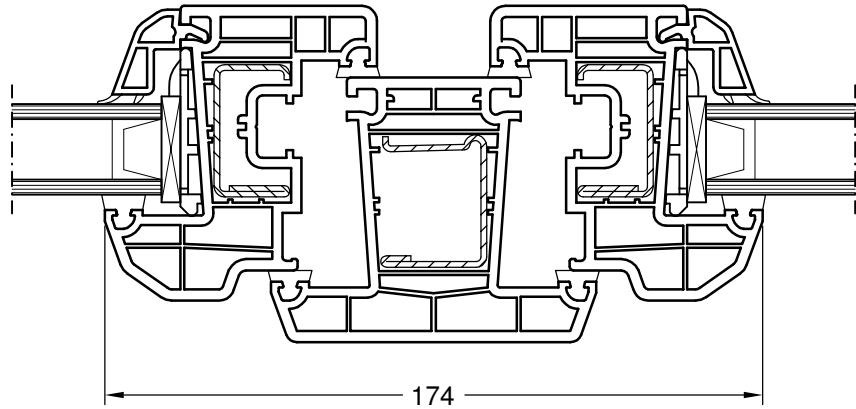
REHAU®		Brillant-Design
M 1:1	18.06.03	Mehrteiliges Fenster mit Pfosten 86 BriD und Flügel 60 BriD
LT 5519	799640-18	

2.2 REHAU-Brillant-Design

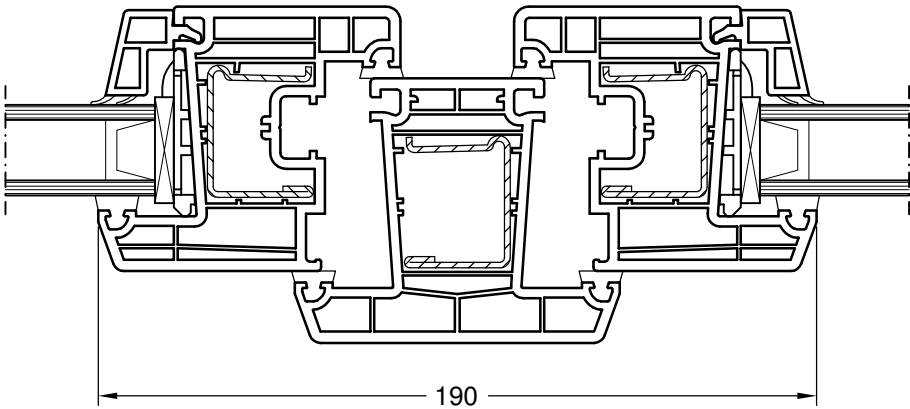
2.2.3 Detailzeichnungen



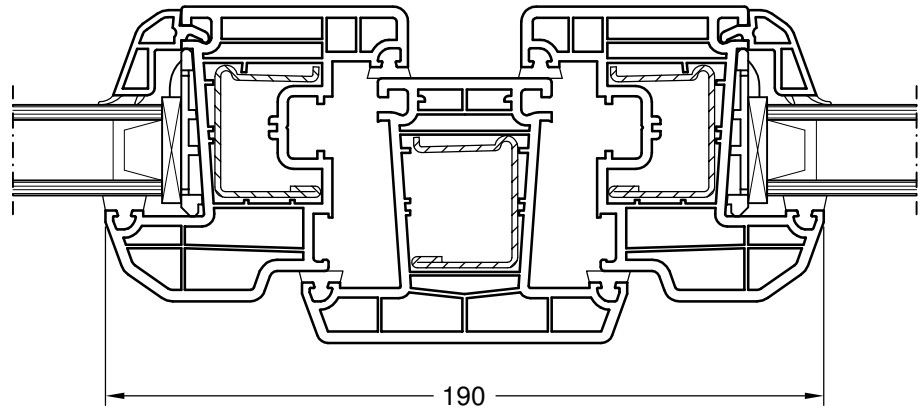
Flügel Z 52 BriD, Art. 550480



Flügel A 52 BriD, Art. 550040



Flügel Z 60 BriD, Art. 550410

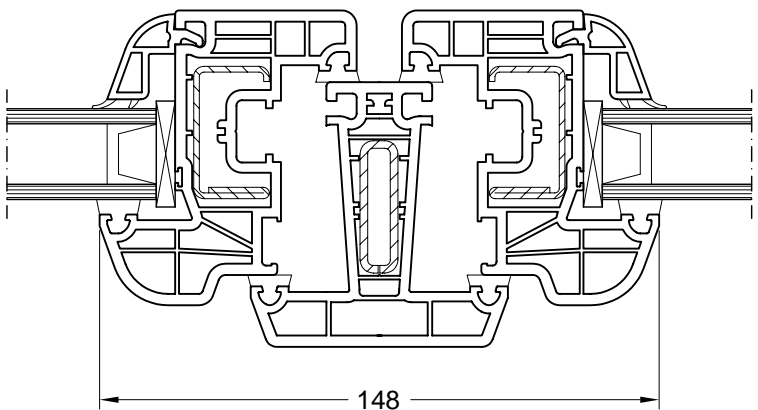


Flügel A 60 BriD, Art. 550050

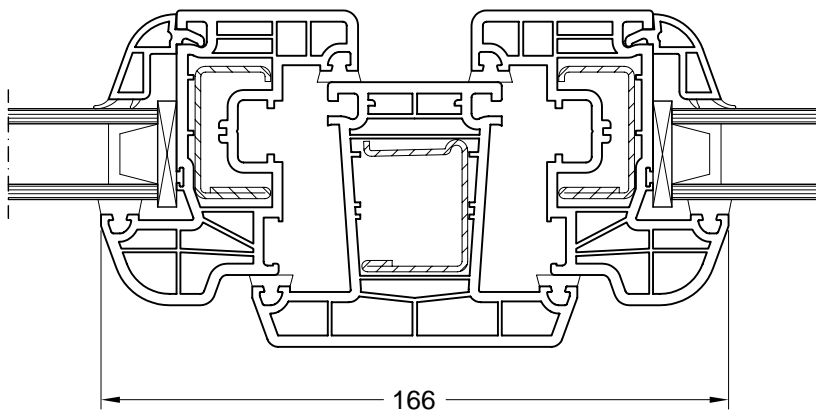
REHAU®		Brillant-Design
M 1:2	18.06.03	Mehrteilige Fenster mit Pfosten 86 BriD
LT 5519	799640-19	

2.2 REHAU-Brillant-Design

2.2.3 Detailzeichnungen



Sprosse 68 BriD, Art. 550030



Pfoften 86 BriD, Art. 550020

REHAU®

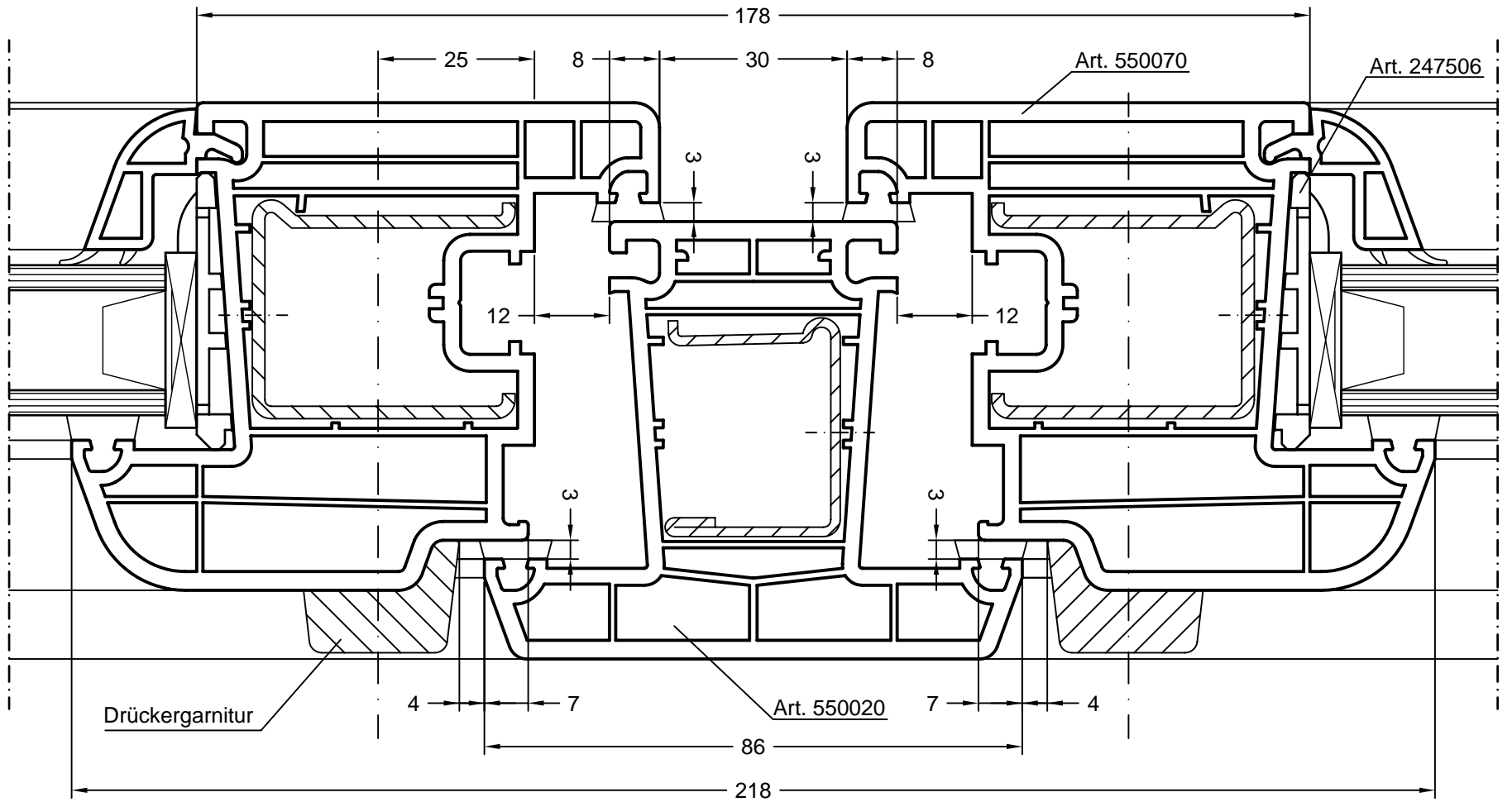
Brillant-Design

M 1:2 19.05.08

Mehrteilige Fenster
mit Flügel 48 BriD

LT 5519 799640-19a

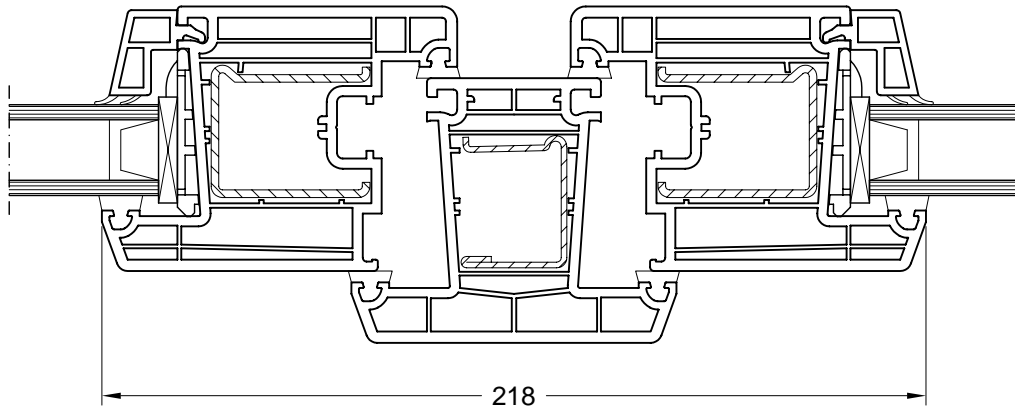
2.2 REHAU-Brillant-Design
 2.2.3 Detailzeichnungen



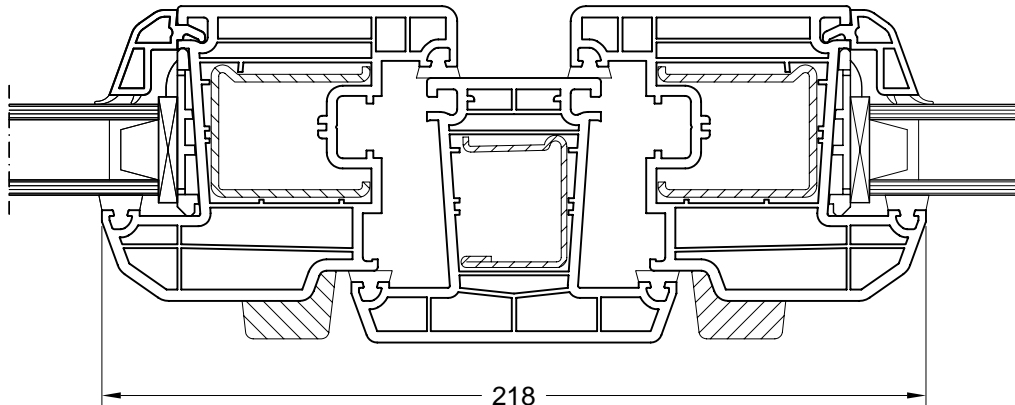
REHAU®		Brillant-Design
M 1:1	19.05.08	Mehrteilige Balkontür mit Pfosten 86 BriD und Flügel 74 BriD
LT 5519	799640-20	

2.2 REHAU-Brillant-Design

2.2.3 Detailzeichnungen



Flügel Z 74 BriD, Art. 550510



Flügel A 74 BriD, Art. 550390

Dornmaß: bis 25 mm
Schlosskastentiefe: max. 42,5 mm

Die Profilzylinder sind sowohl innen als auch außen nach Angabe des Beschlagherstellers zu verlängern.

Drückergarnitur für die Flügelaußenseite, angepasst an die Flügelkontur des Flügels 74 BriD bzw. A 74 BriD, erhältlich bei:

ROTO FRANK AG
ROTO-Art. 228366 links
ROTO-Art. 228367 rechts

REHAU®

Brillant-Design

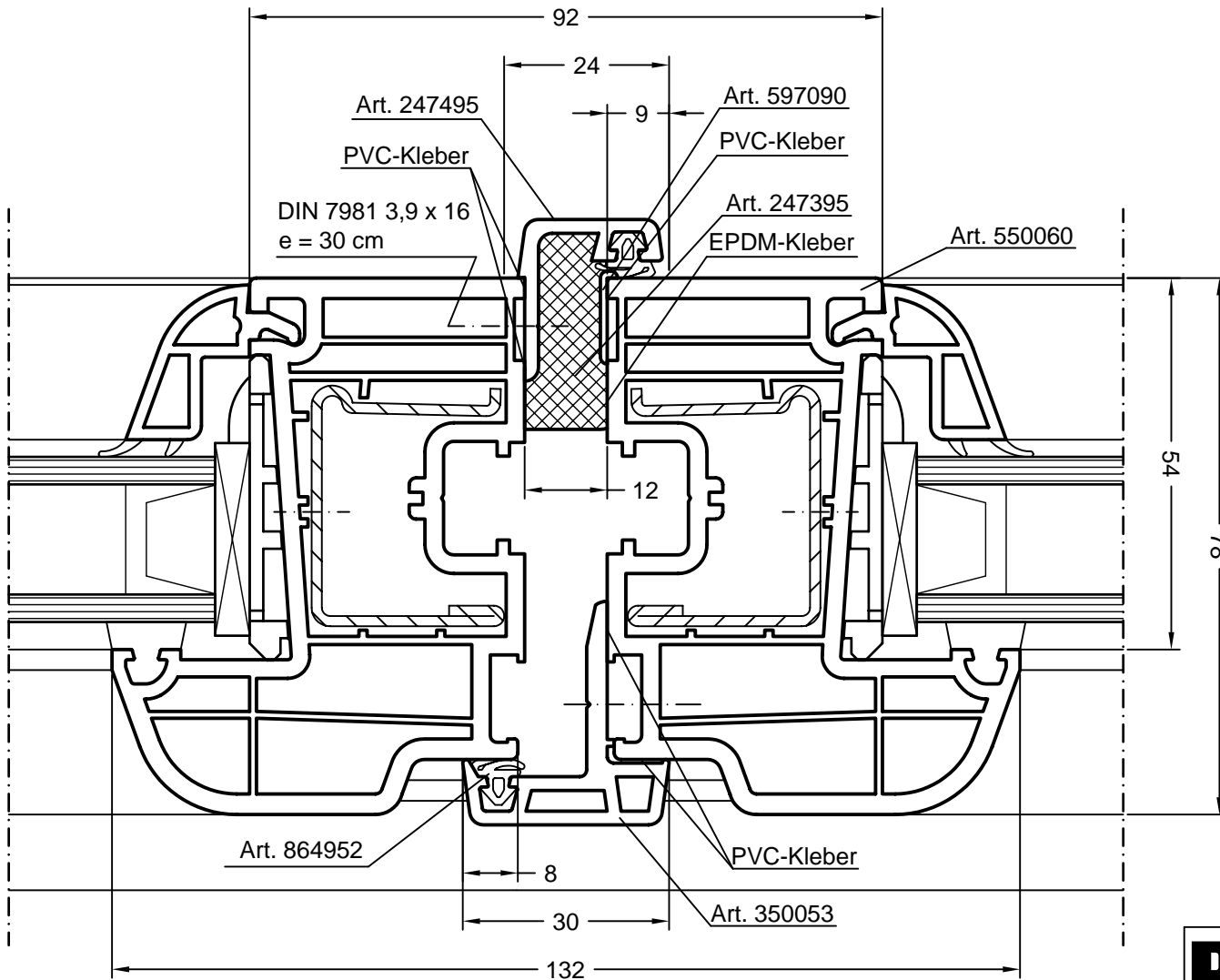
M 1:2 19.05.08

Mehrteilige Balkontüren
mit Pfosten 86 BriD

LT 5519 799640-21

2.2 REHAU-Brillant-Design

2.2.3 Detailzeichnungen



Endkappen für Schlagleiste außen:
Art. 246825 rechts, Art. 246835 links.

Dichtteil für Schlagleiste innen:
Art. 247395.

Zuschnittmaß Schlagleiste außen:
Flügelfalzmaß - 40 mm.
Zuschnittmaß Schlagleiste innen:
Flügelaußenkante.

Der Zuschnitt der Schlagleisten erfolgt
in einem Winkel von 90°.

An beiden Flügeln ist der Überschlag des
Beschlagfalzes abzuschneiden.

Die Endkappen, Art. 246825/246835
werden oben und unten in die äußere
Schlagleiste eingeklebt, das Dichtteil
Art. 247395 wird mit dem Gangflügel
verklebt.

Achtung: Um das Eindringen von Wasser
zu vermeiden, ist das Dichtteil auch mit
der Anschlagdichtung des Gangflügels
am Kopfende sorgfältig zu verkleben.
In beiden Fällen erfolgt die Verklebung
mit REHAU-EPDM-Kleber, Art. 251760.

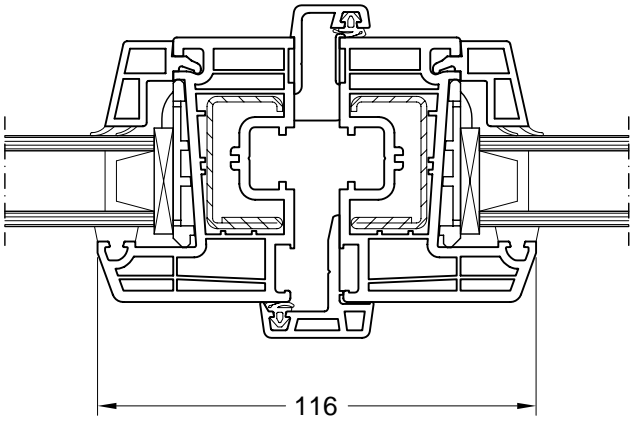
Die Anschlagdichtung, Art. 864952,
wird in die Schlagleisten eingezogen
und an den Enden mit REHAU-
EPDM-Kleber, Art. 251760, fixiert.

REHAU®		Brillant-Design
M 1:1	23.05.08	Zweiflügeliges Fenster mit Schlagleiste BriD und Flügel 60 BriD
LT 5519	799640-21a	

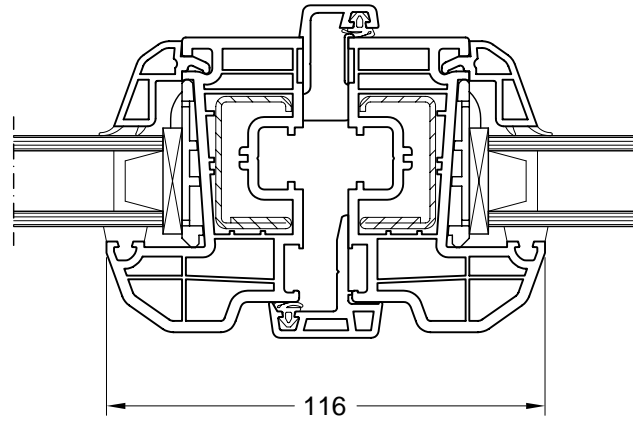
Beim Einsatz der Schlagleiste ist generell ein Druckausgleich notwendig (siehe Produktionszeichnungen).

2.2 REHAU-Brillant-Design

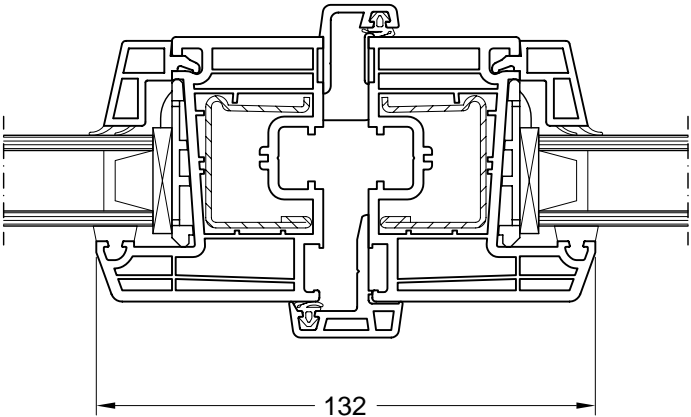
2.2.3 Detailzeichnungen



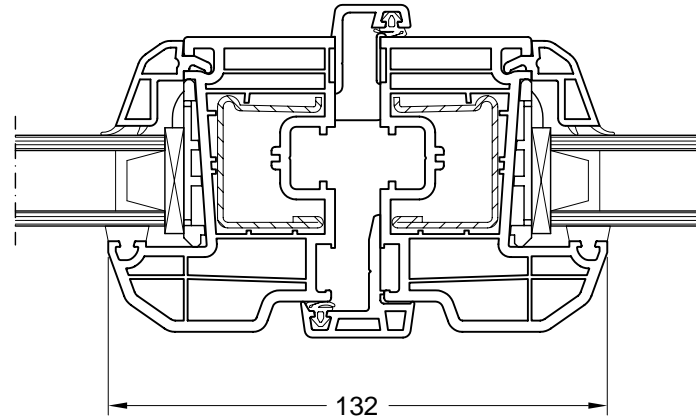
Flügel Z 52 BriD, Art. 550480



Flügel A 52 BriD, Art. 550040



Flügel Z 60 BriD, Art. 550410



Flügel A 60 BriD, Art. 550050

REHAU[®]

Brillant-Design

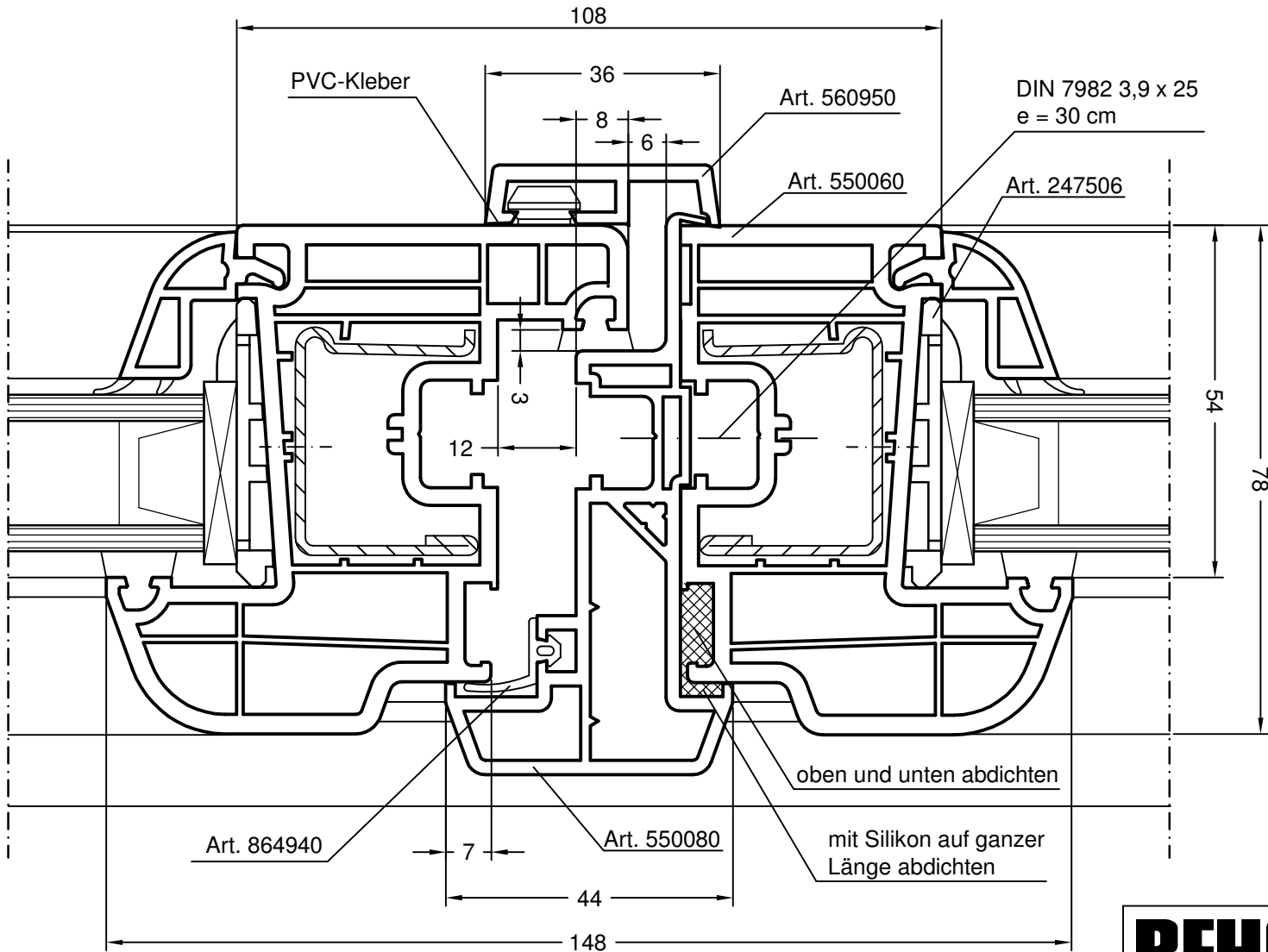
M 1:2 23.05.08

Zweiflügelige Fenster
mit Schlagleiste BriD

LT 5519 799640-21b

2.2 REHAU-Brillant-Design

2.2.3 Detailzeichnungen



Endkappen für Stulpprofil:
Art. 222787 rechts,
Art. 222797 links.

Zuschnittmaß Stulpprofil:
Flügelfalzmaß - 36 mm.
Der Zuschnitt des Stulp-
profils erfolgt in einem
Winkel von 90°.

Am Bedarfsflügel ist der
Überschlag des Beschlag-
falzes abzuschneiden.

Die Endkappen,
Art. 222787/222797 werden
oben und unten mit
REHAU-PVC-Kleber,
Art. 251670, eingeklebt
und verschraubt
(4,2 x 32, DIN 7982).

Die Dichtung für Stulp-
profile, Art. 864940, wird
eingezogen und an den
Enden mit REHAU-EPDM-
Kleber, Art. 251760, fixiert.

oben und unten abdichten

mit Silikon auf ganzer
Länge abdichten

Optional: Abdeckung des Mittelstoßes auf der Raumseite mit dem Abdeckprofil, Art. 560950.

REHAU®

Brillant-Design

M 1:1 22.11.04

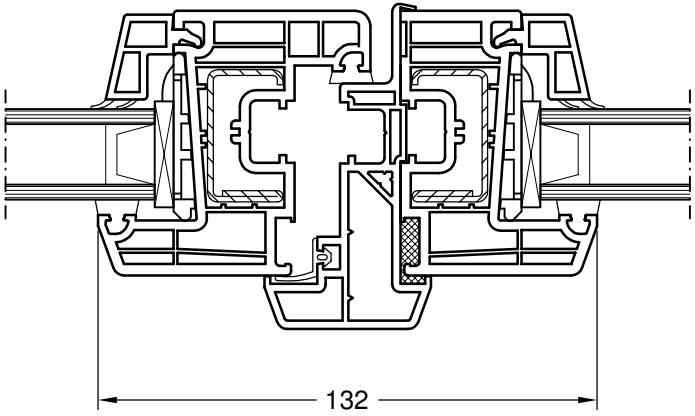
Zweiflügeliges Fenster

LT 5519 799640-22

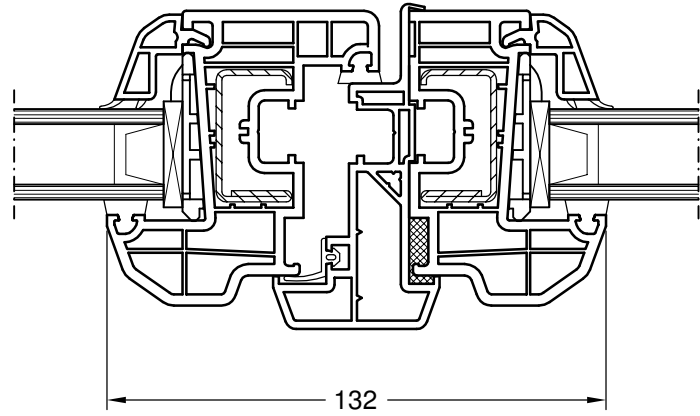
mit Stulpprofil BriD
und Flügel 60 BriD

2.2 REHAU-Brillant-Design

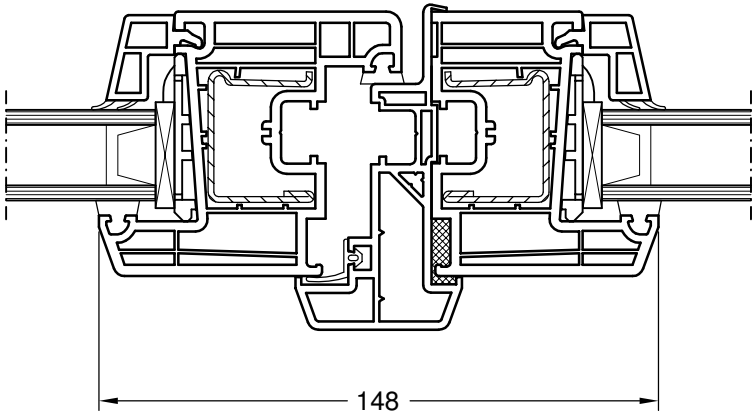
2.2.3 Detailzeichnungen



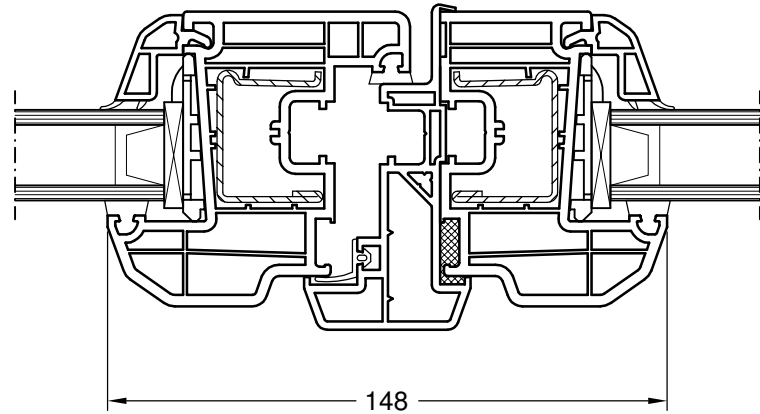
Flügel Z 52 BriD, Art. 550480



Flügel A 52 BriD, Art. 550040



Flügel Z 60 BriD, Art. 550410

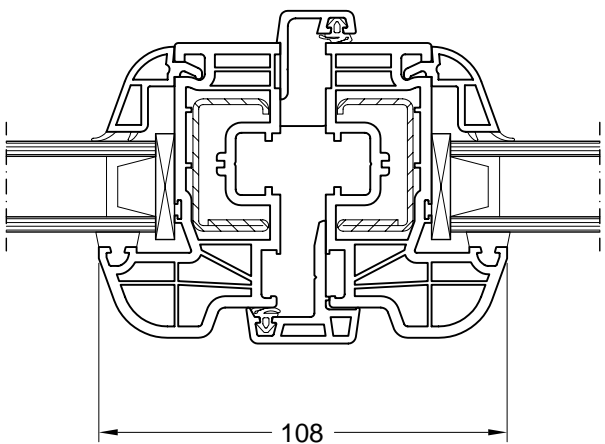


Flügel A 60 BriD, Art. 550050

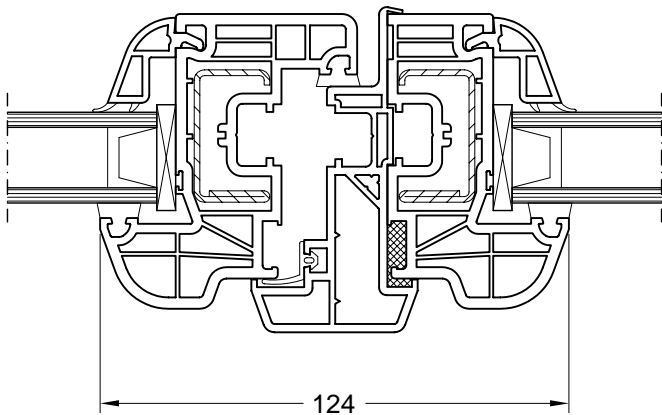
REHAU®		Brillant-Design
M 1:2	18.06.03	Zweiflügelige Fenster mit Stulprofil BriD
LT 5519	799640-23	

2.2 REHAU-Brillant-Design

2.2.3 Detailzeichnungen



Schlagleiste BriD, Art. 350053



Stulpprofil BriD, Art. 550080

REHAU®

Brillant-Design

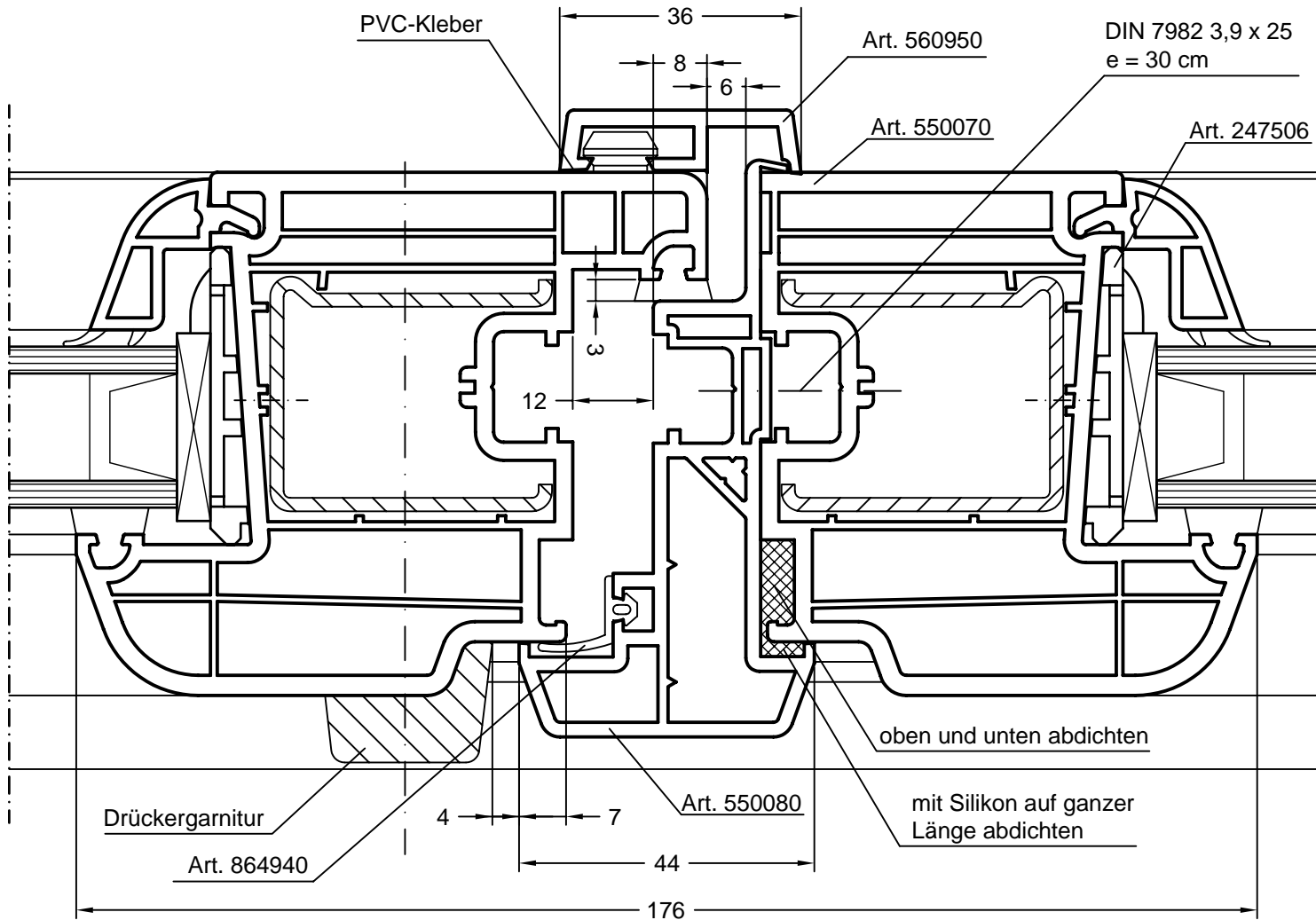
M 1:2 23.05.08

Zweiflügelige Fenster
mit Flügel 48 BriD

LT 5519 799640-23a

2.2 REHAU-Brillant-Design

2.2.3 Detailzeichnungen



Endkappen für Stulpprofil:
Art. 222787 rechts,
Art. 222797 links.

Zuschnittmaß Stulpprofil:
Flügelmaß - 36 mm.
Der Zuschnitt des Stulp-
profils erfolgt in einem
Winkel von 90°.

Am Bedarfsflügel ist der
Überschlag des Beschlag-
falzes abzuschneiden.

Die Endkappen,
Art. 222787/222797 werden
oben und unten mit
REHAU-PVC-Kleber,
Art. 251670, eingeklebt
und verschraubt
(4,2 x 32, DIN 7982).

Die Dichtung für Stulp-
profile, Art. 864940, wird
eingezogen und an den
Enden mit REHAU-EPDM-
Kleber, Art. 251760, fixiert.

Optional: Abdeckung des Mittelstoßes auf der Raumseite mit dem Abdeckprofil, Art. 560950.

REHAU®

Brillant-Design

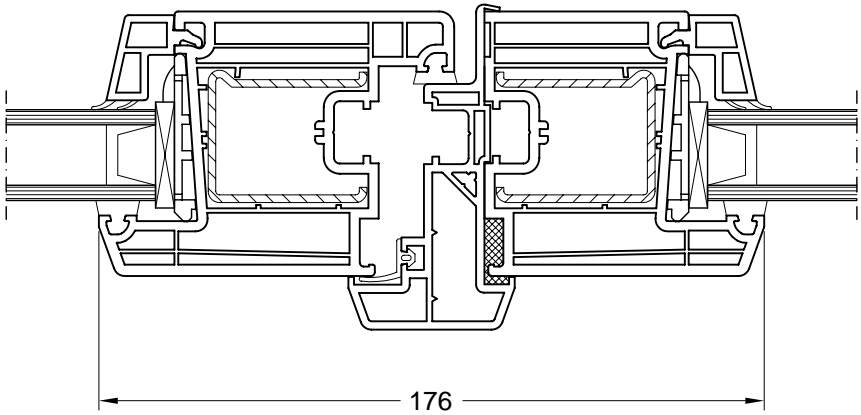
M 1:1 19.05.08

LT 5519 799640-24

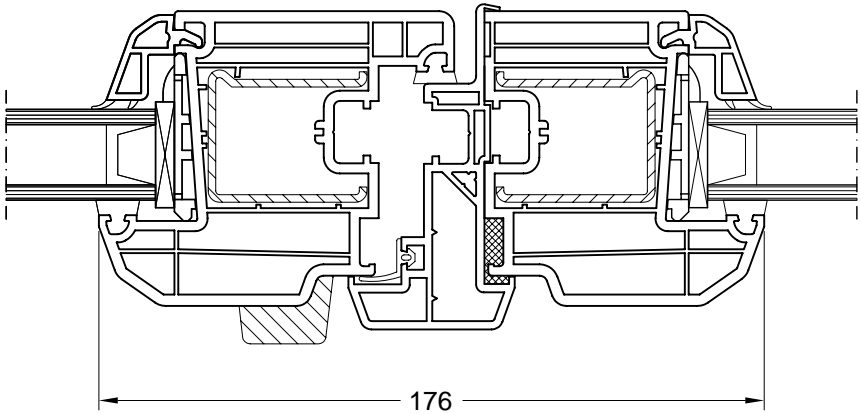
Zweiflügelige Balkontür
mit Stulpprofil BriD
und Flügel 74 BriD

2.2 REHAU-Brillant-Design

2.2.3 Detailzeichnungen



Flügel Z 74 BriD, Art. 550510



Flügel A 74 BriD, Art. 550390

Dornmaß: bis 25 mm
Schlosskastentiefe: max. 42,5 mm

Die Profilzylinder sind sowohl innen als auch außen nach Angabe des Beschlagherstellers zu verlängern.

Drückergarnitur für die Flügelaußenseite, angepasst an die Flügelkontur des Flügels 74 BriD bzw. A 74 BriD, erhältlich bei:

ROTO FRANK AG
ROTO-Art. 228366 links
ROTO-Art. 228367 rechts

REHAU®

Brillant-Design

M 1:2 19.05.08

Zweiflügelige
Balkontüren mit
Stulpprofil BriD

LT 5519 799640-25

2.2 REHAU-Brillant-Design

2.2.3 Detailzeichnungen

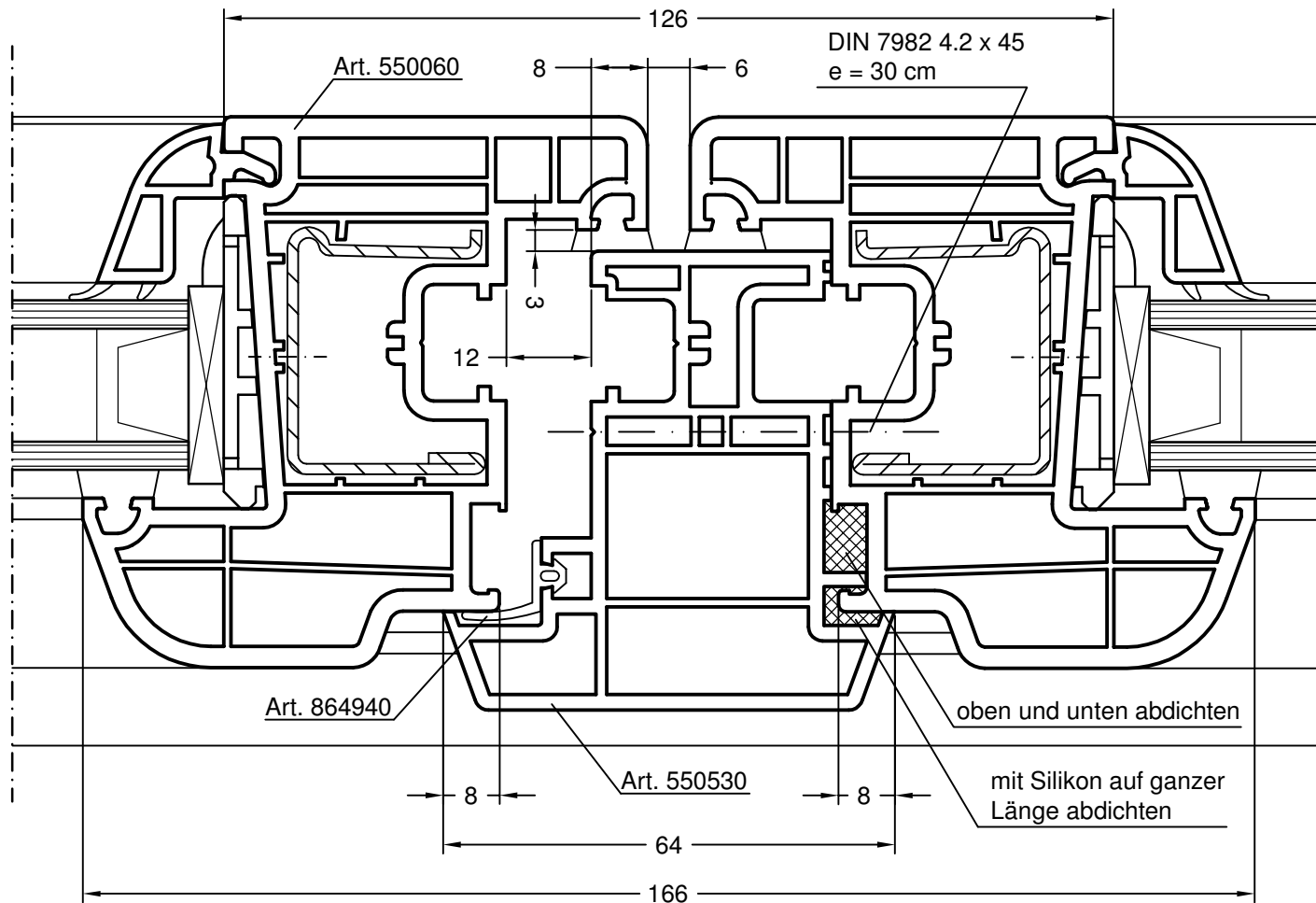
Endkappen für Blindpfosten:
 Art. 222767 rechts
 Art. 222777 links

Zuschnittmaß Blindpfosten:
 Flügelfalzmaß - 36 mm.

Der Zuschnitt des Blindpfostens erfolgt in einem Winkel von 90°.

Die Endkappen, Art. 222767/222777 werden oben und unten mit REHAU-PVC-Kleber, Art. 251670, eingeklebt und verschraubt (4,2 x 32, DIN 7982).

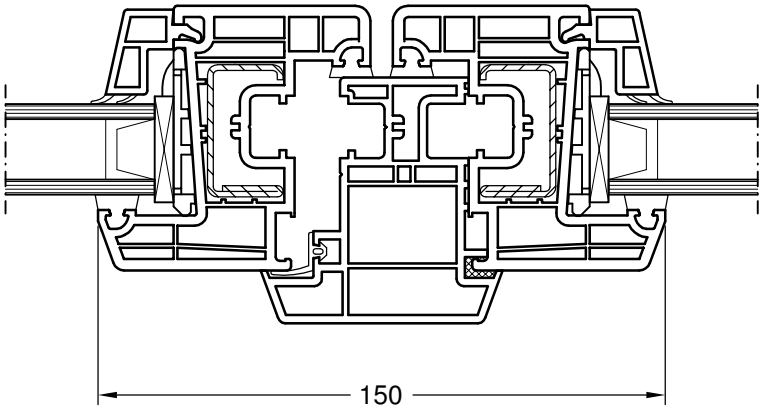
Die Dichtung für Stulp-profile, Art. 864940, wird eingezogen und an den Enden mit REHAU-EPDM-Kleber, Art. 251760, fixiert.



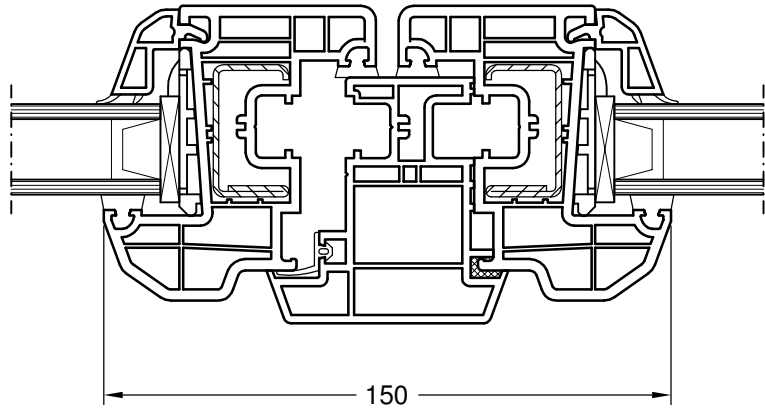
REHAU®	Brillant-Design	
M 1:1	22.11.04	Zweiflügeliges Fenster mit Blindpfosten BriD und Flügel 60 BriD
LT 5519	799640-26	

2.2 REHAU-Brillant-Design

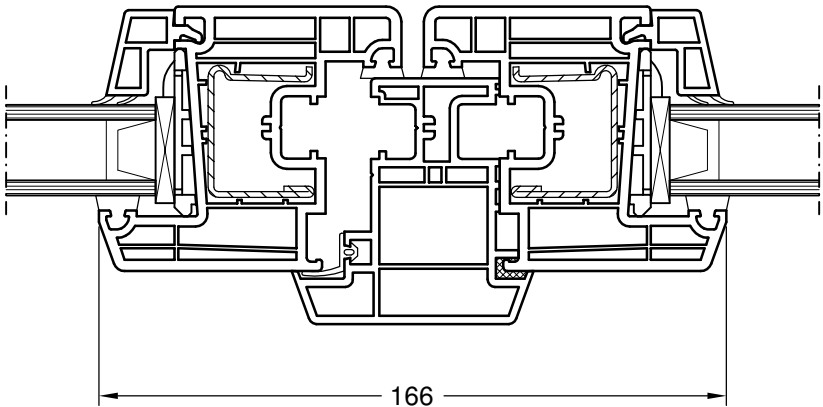
2.2.3 Detailzeichnungen



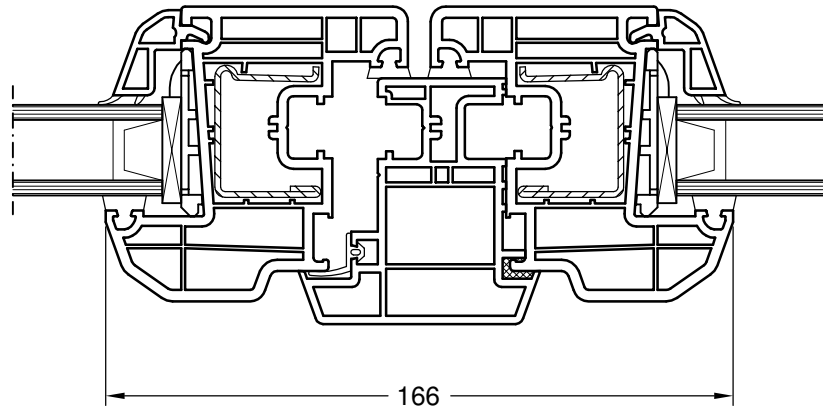
Flügel Z 52 BriD, Art. 550480



Flügel A 52 BriD, Art. 550040



Flügel Z 60 BriD, Art. 550410



Flügel A 60 BriD, Art. 550050

REHAU®

Brillant-Design

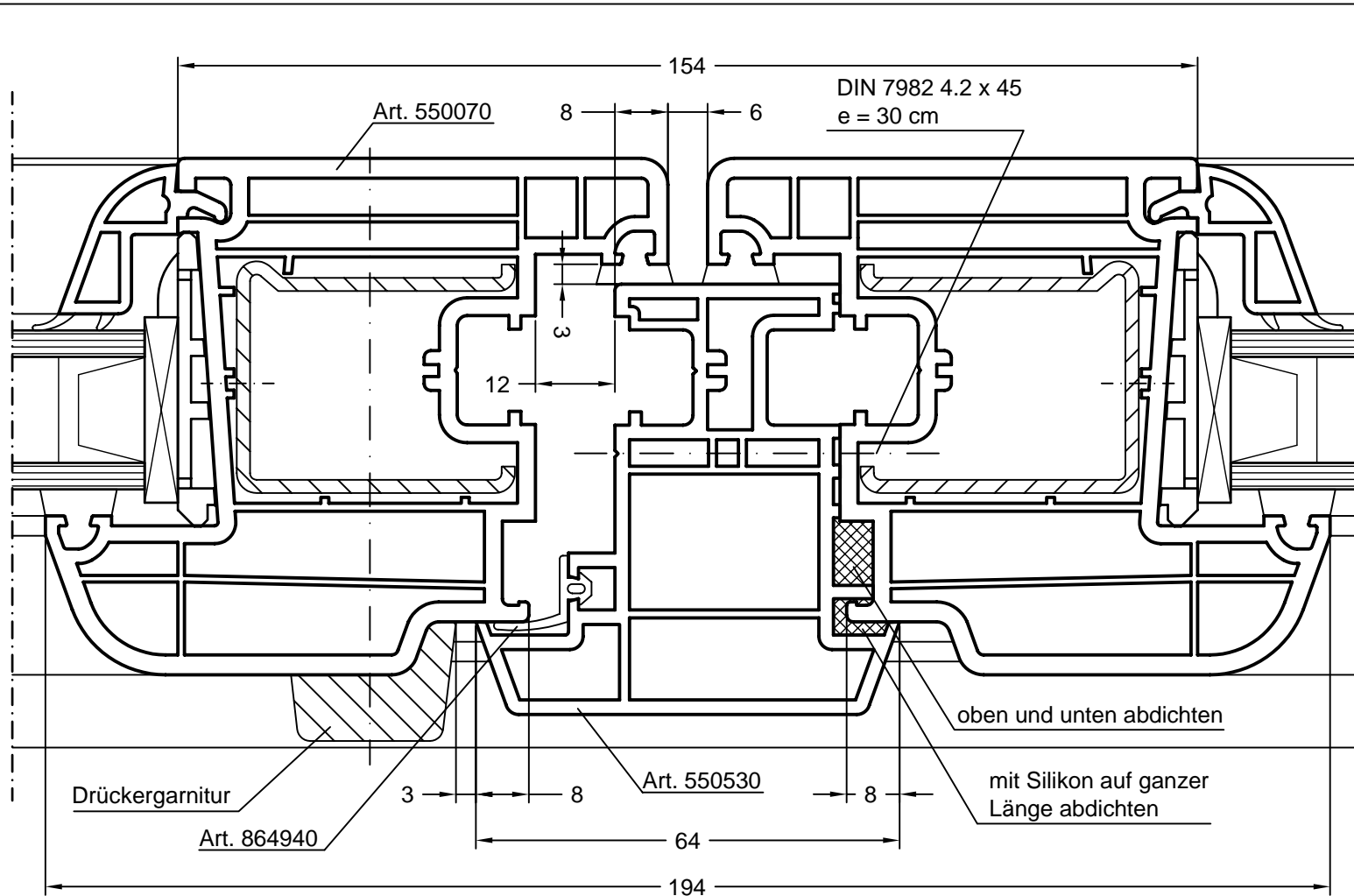
M 1:2 18.06.03

Zweiflügelige Fenster
mit Blindpfosten BriD

LT 5519 799640-27

2.2 REHAU-Brillant-Design

2.2.3 Detailzeichnungen



Endkappen für Blindpfosten:
Art. 222767 rechts
Art. 222777 links

Zuschnittmaß Blindpfosten:
Flügelalzmaß - 36 mm.

Der Zuschnitt des Blindpfostens erfolgt in einem Winkel von 90°.

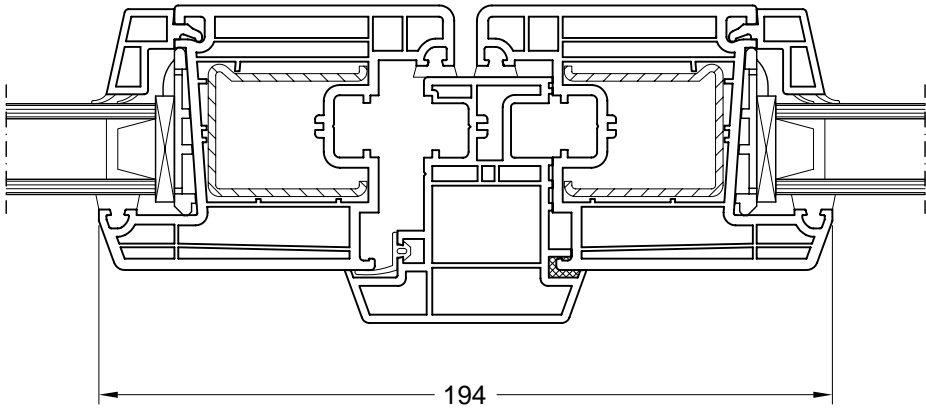
Die Endkappen, Art. 222767/222777 werden oben und unten mit REHAU-PVC-Kleber, Art. 251670, eingeklebt und verschraubt (4,2 x 32, DIN 7982).

Die Dichtung für Stulp-profile, Art. 864940, wird eingezogen und an den Enden mit REHAU-EPDM-Kleber, Art. 251760, fixiert.

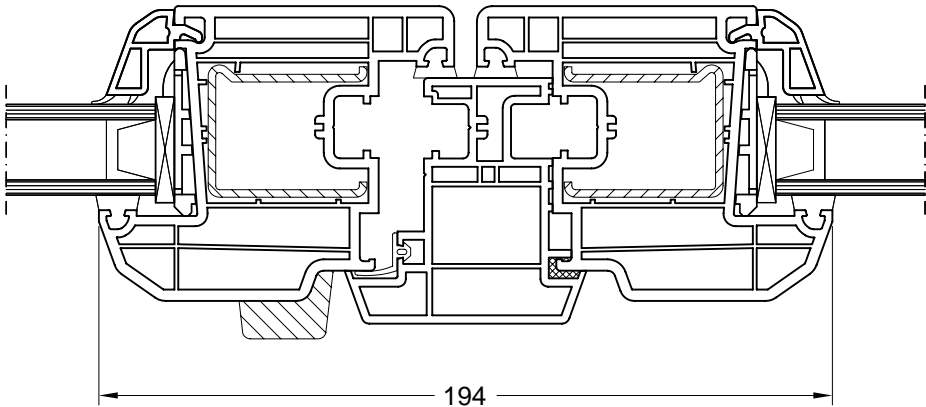
REHAU®	Brillant-Design	
M 1:1	19.05.08	Zweiflügelige Balkontür mit Blindpfosten BriD und Flügel 74 BriD
LT 5519	799640-28	

2.2 REHAU-Brillant-Design

2.2.3 Detailzeichnungen



Flügel Z 74 BriD, Art. 550510



Flügel A 74 BriD, Art. 550390

Dornmaß: bis 25 mm
Schlosskastentiefe: max. 42,5 mm

Die Profilzylinder sind sowohl innen als auch außen nach Angabe des Beschlagherstellers zu verlängern.

Drückergarnitur für die Flügelaußenseite, angepasst an die Flügelkontur des Flügels 74 BriD bzw. A 74 BriD, erhältlich bei:

ROTO FRANK AG
ROTO-Art. 228366 links
ROTO-Art. 228367 rechts

REHAU [®]		Brillant-Design
M 1:2	19.05.08	Zweiflügelige Balkontüren mit Blindpfosten BriD
LT 5519	799640-29	

2.2 REHAU-Brillant-Design

2.2.3 Detailzeichnungen

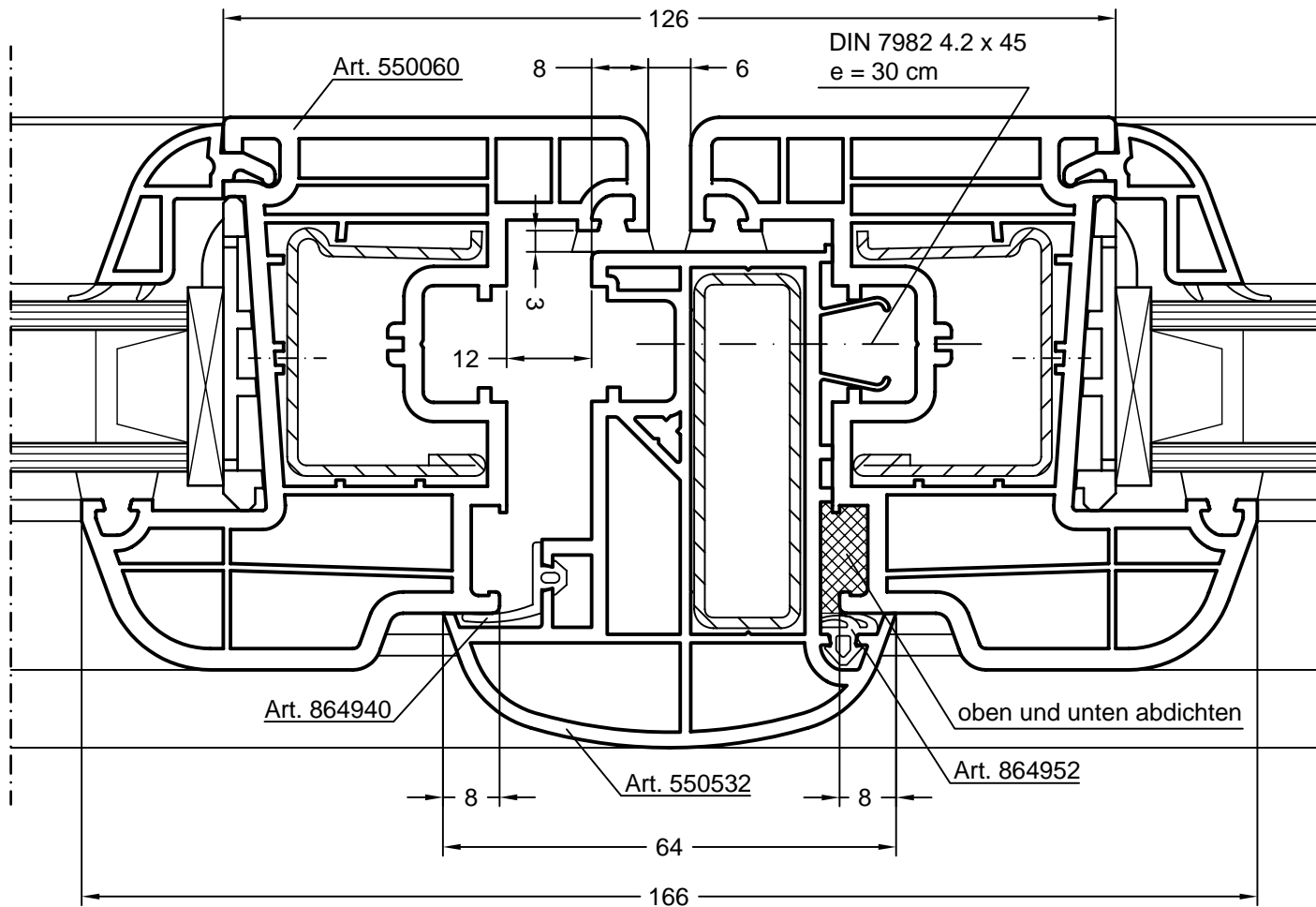
Endkappen für Blindpfosten:
 Art. 228407 rechts
 Art. 228417 links

Zuschnittmaß Blindpfosten:
 Flügelfalzmaß - 36 mm.

Der Zuschnitt des Blindpfostens erfolgt in einem Winkel von 90°.

Die Endkappen, Art. 228407/228417 werden oben und unten mit REHAU-PVC-Kleber, Art. 251670, eingeklebt und verschraubt (4,2 x 32, DIN 7982).

Die Dichtung für Stulpprofile, Art. 864940, und die Anschlagdichtung, Art. 864952, werden eingezogen und an den Enden mit REHAU-EPDM-Kleber, Art. 251760, fixiert.



REHAU®

Brillant-Design

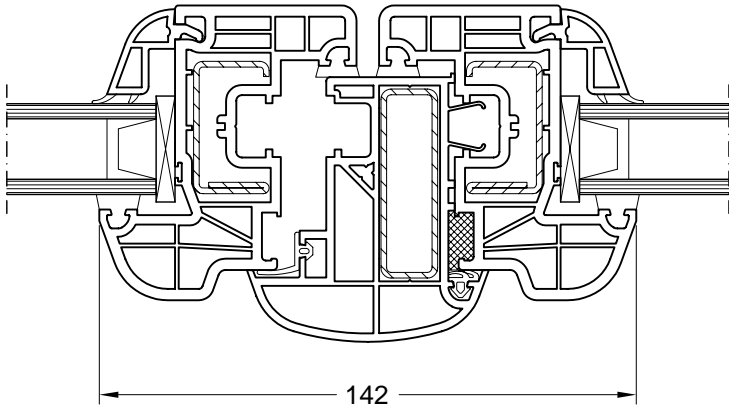
M 1:1 19.05.08

Zweiflügeliges Fenster
 mit Blindpfosten rund BriD
 und Flügel 60 BriD

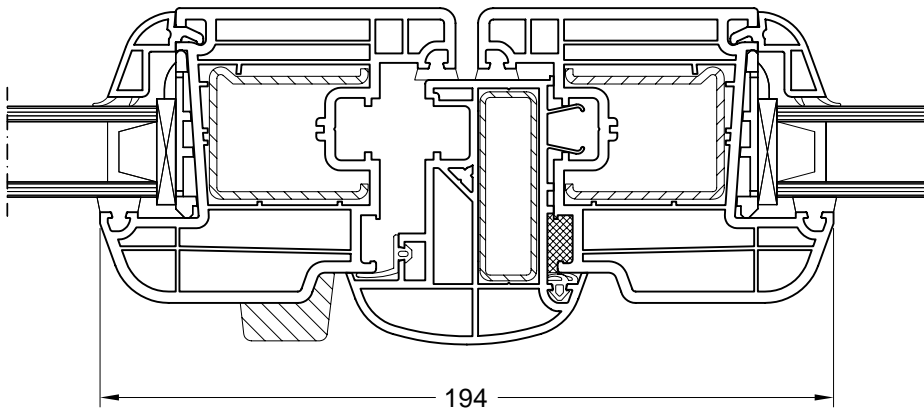
LT 5519 799640-29a

2.2 REHAU-Brillant-Design

2.2.3 Detailzeichnungen



Flügel 48 BriD, Art. 550481



Flügel 74 BriD, Art. 550070

Dornmaß: bis 25 mm
Schlosskastentiefe: max. 42,5 mm

Die Profilzylinder sind sowohl innen als auch außen nach Angabe des Beschlagherstellers zu verlängern.

Drückergarnitur für die Flügelaußenseite, angepasst an die Flügelkontur des Flügels 74 BriD bzw. A 74 BriD, erhältlich bei:

ROTO FRANK AG
ROTO-Art. 228366 links
ROTO-Art. 228367 rechts

REHAU[®]

Brillant-Design

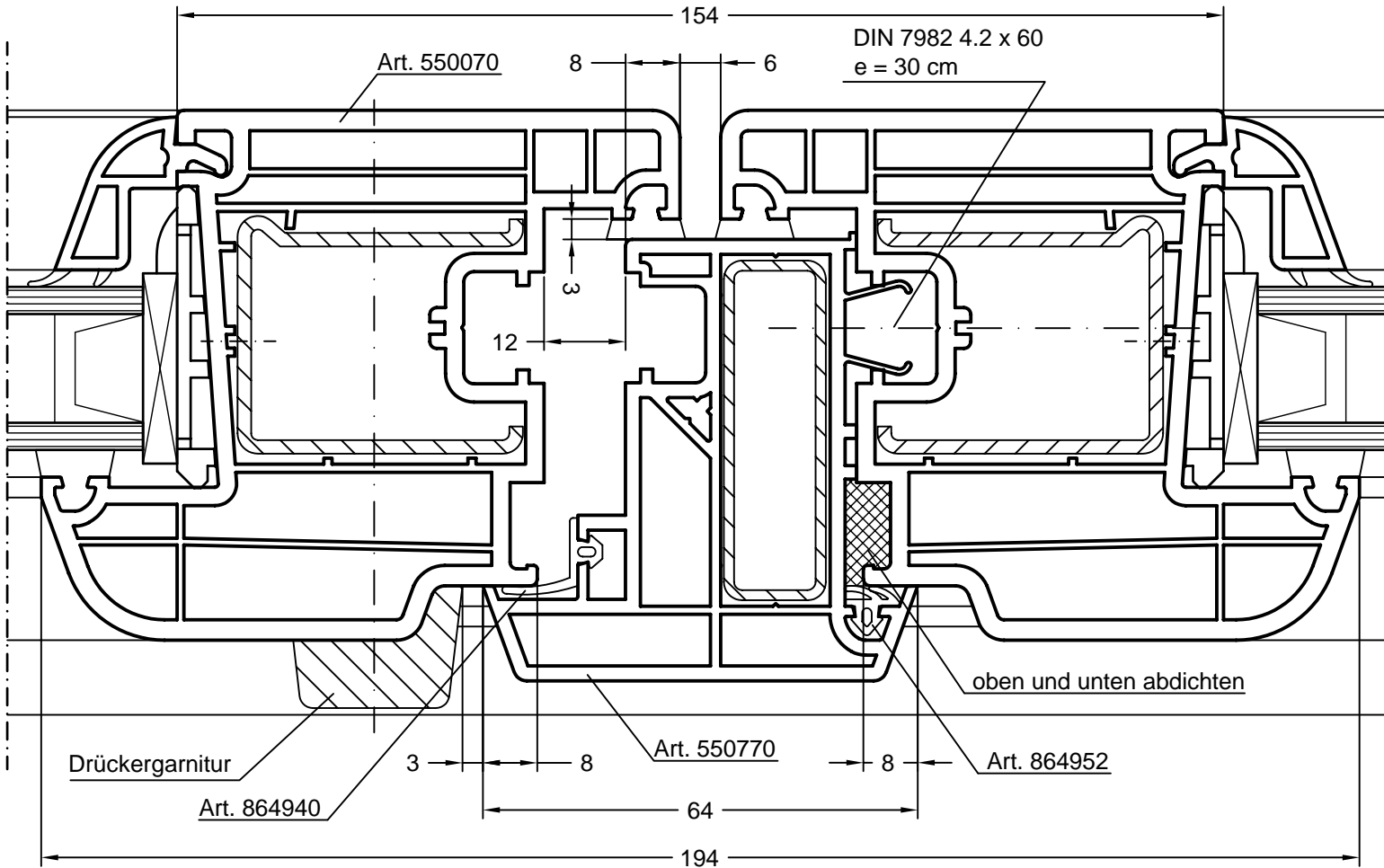
M 1:2 19.05.08

LT 5519 799640-29b

Zweiflügelige Fenster und Balkontüren mit Blindpfosten rund BriD

2.2 REHAU-Brillant-Design

2.2.3 Detailzeichnungen



Endkappen für Blindpfosten:
 Art. 221590 rechts
 Art. 221600 links

Zuschnittmaß Blindpfosten:
 Flügelfalzmaß - 36 mm.

Der Zuschnitt des Blindpfostens erfolgt in einem Winkel von 90°.

Die Endkappen, Art. 221590/221600 werden oben und unten mit REHAU-PVC-Kleber, Art. 251670, eingeklebt und verschraubt (4,2 x 32, DIN 7982).

Die Dichtung für Stulpprofile, Art. 864940, und die Anschlagdichtung, Art. 864952, werden eingezogen und an den Enden mit REHAU-EPDM-Kleber, Art. 251760, fixiert.

REHAU®

Brillant-Design

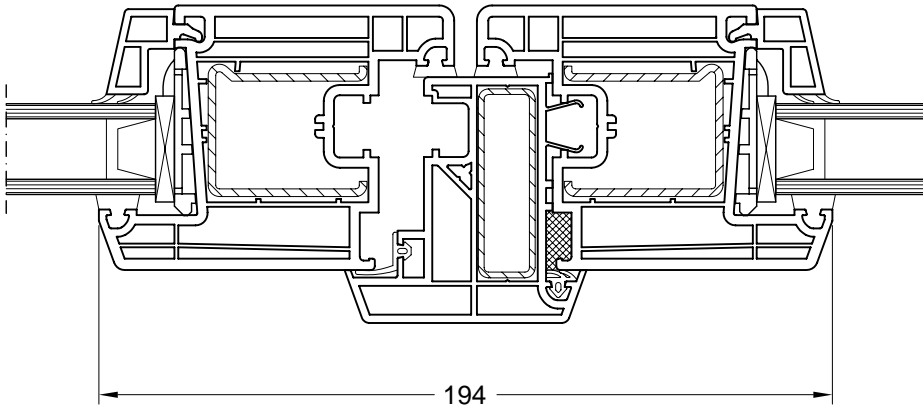
M 1:1 19.05.08

LT 5519 799640-30

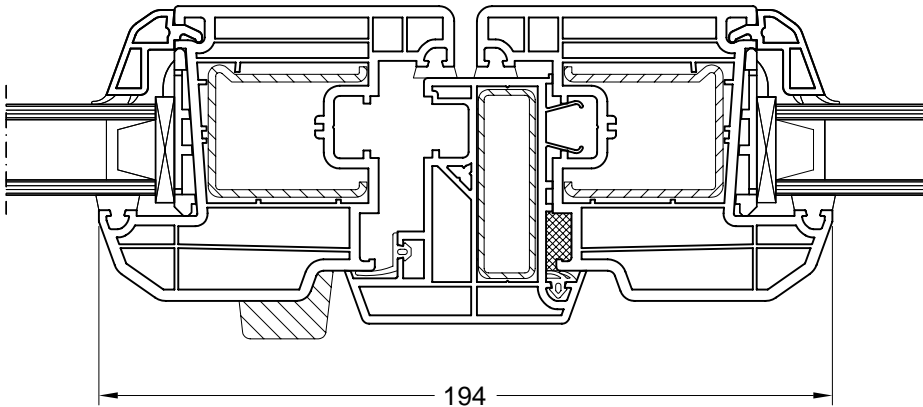
Zweiflügelige Balkontür
 mit Blindpfosten TD 70
 und Flügel 74 BriD

2.2 REHAU-Brillant-Design

2.2.3 Detailzeichnungen



Flügel Z 74 BriD, Art. 550510



Flügel A 74 BriD, Art. 550390

Dornmaß: bis 25 mm
Schlosskastentiefe: max. 42,5 mm

Die Profilzylinder sind sowohl innen als auch außen nach Angabe des Beschlagherstellers zu verlängern.

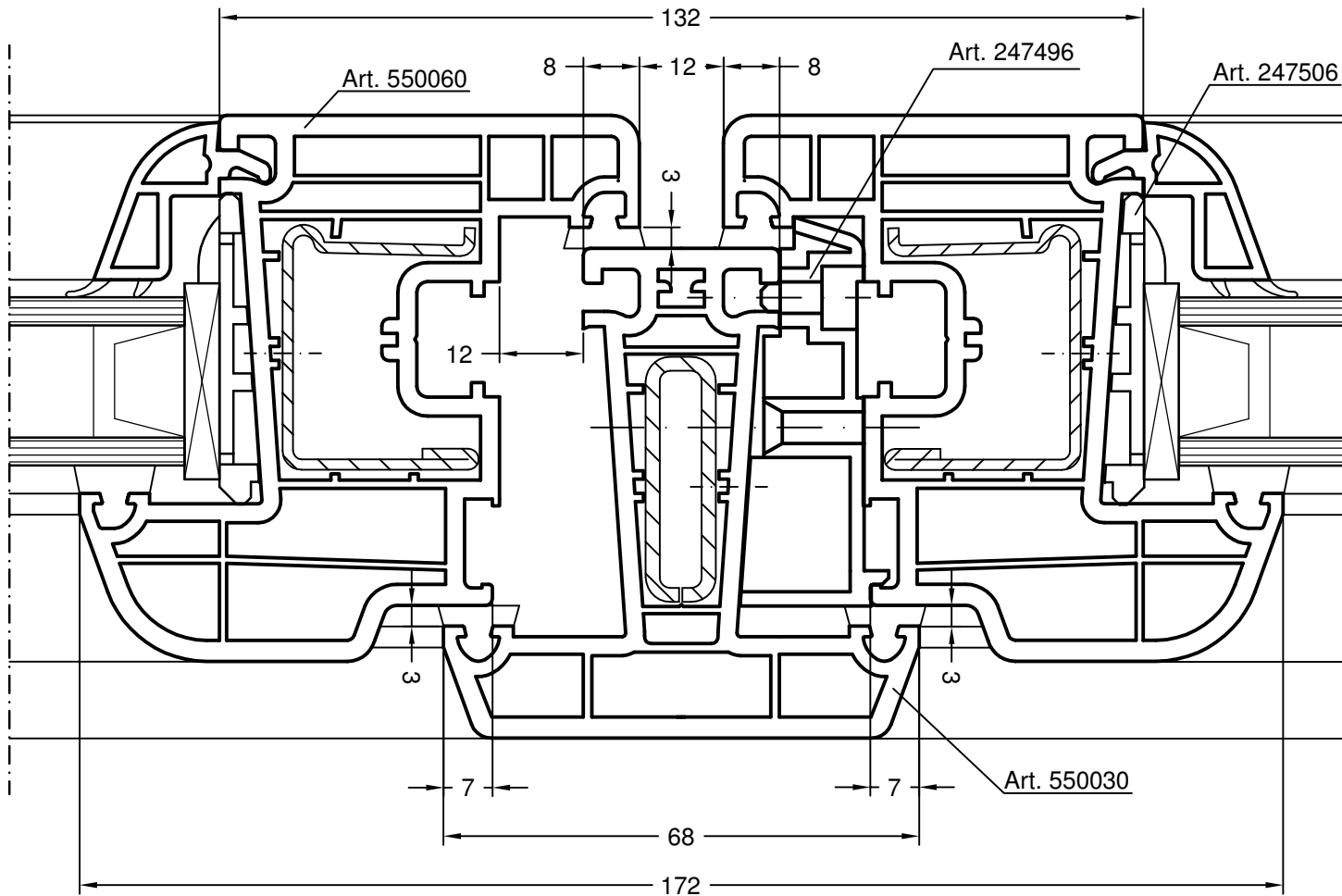
Drückergarnitur für die Flügelaußenseite, angepasst an die Flügelkontur des Flügels 74 BriD bzw. A 74 BriD, erhältlich bei:

ROTO FRANK AG
ROTO-Art. 228366 links
ROTO-Art. 228367 rechts

REHAU®		Brillant-Design
M 1:2	19.05.08	Zweiflügelige Balkontüren mit Blindpfosten TD 70
LT 5519	799640-31	

2.2 REHAU-Brillant-Design

2.2.3 Detailzeichnungen



Endkappen für Sprosse 68:
 Art. 222807 rechts
 Art. 222817 links

Zuschnittmaß Sprosse 68:
 Flügelfalzmaß - 36 mm.
 Der Zuschnitt der Sprosse erfolgt in einem Winkel von 90°. Zuschnittmaß Sprossenarmierung: Sprossenlänge - 30 mm.

Die Endkappen, Art. 222807/222817 werden oben und unten mit REHAU-PVC-Kleber, Art. 251670, eingeklebt und verschraubt (4,2 x 32, DIN 7982).

Das Distanzstück, Art. 247496 wird auf die Sprosse aufgesteckt und mit ihr verschraubt (Fensterbauschrauben 3,9 x 19). Abstand aus den Ecken: max. 10 cm, Abstand untereinander: max. 40 cm.

Das Sprossenprofil wird durch das Distanzstück aufgebohrt (Ø 4,5 mm). Anschließend wird das Sprossenprofil mit dem Flügel verschraubt (4,2 x 50, DIN 7981).

Der Einsatz eines Drehkippbeschlages ist im Gang- und Bedarfsflügel möglich. Die Bedienung des Gang- und des Bedarfsflügels erfolgt über separate Griffoliven.

Unter Beachtung der statischen Anforderungen ist die Sprosse 68 auch als fester Mittelposten bzw. Kämpfer einsetzbar (siehe Seite 16 ff.).

REHAU®

Brillant-Design

M 1:1 23.11.04

Zweiflügeliges Fenster

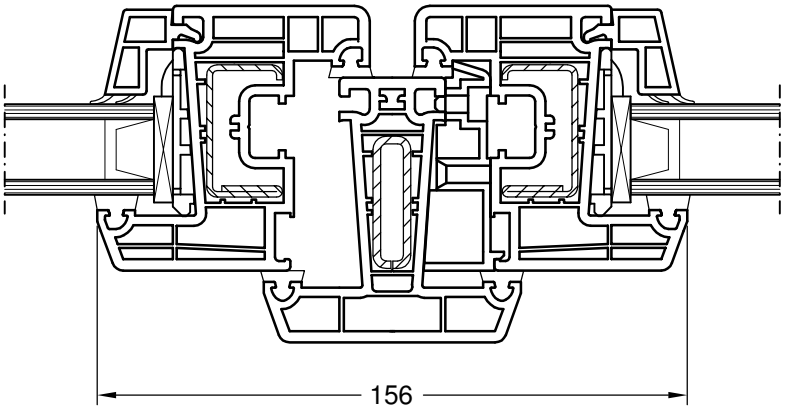
LT 5519 799640-32

mit Sprosse 68 BriD

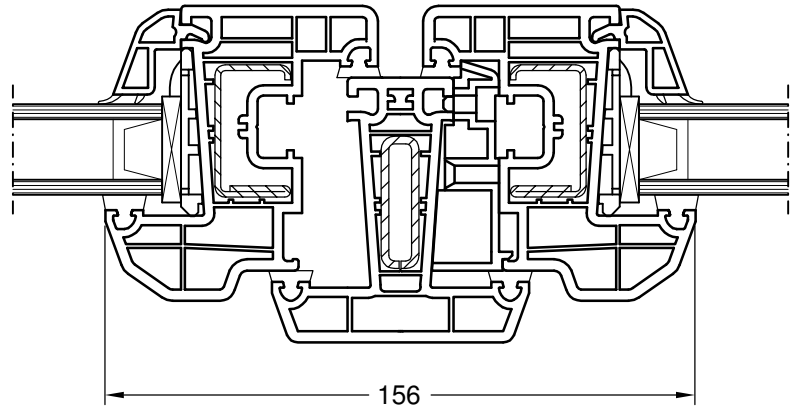
und Flügel 60 BriD

2.2 REHAU-Brillant-Design

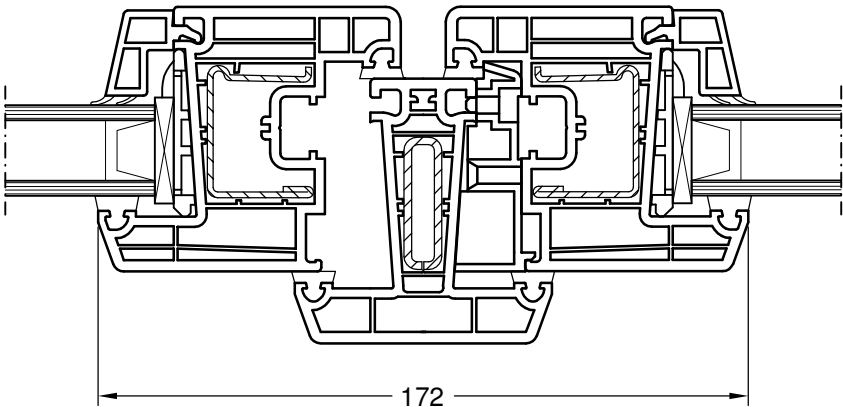
2.2.3 Detailzeichnungen



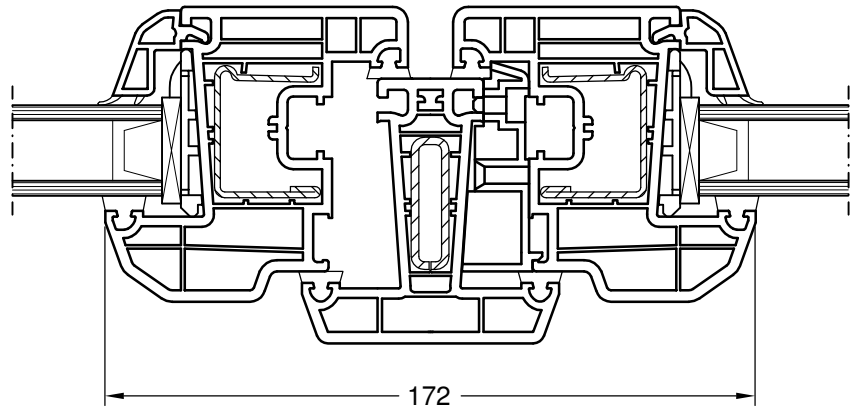
Flügel Z 52 BriD, Art. 550480



Flügel A 52 BriD, Art. 550040



Flügel Z 60 BriD, Art. 550410

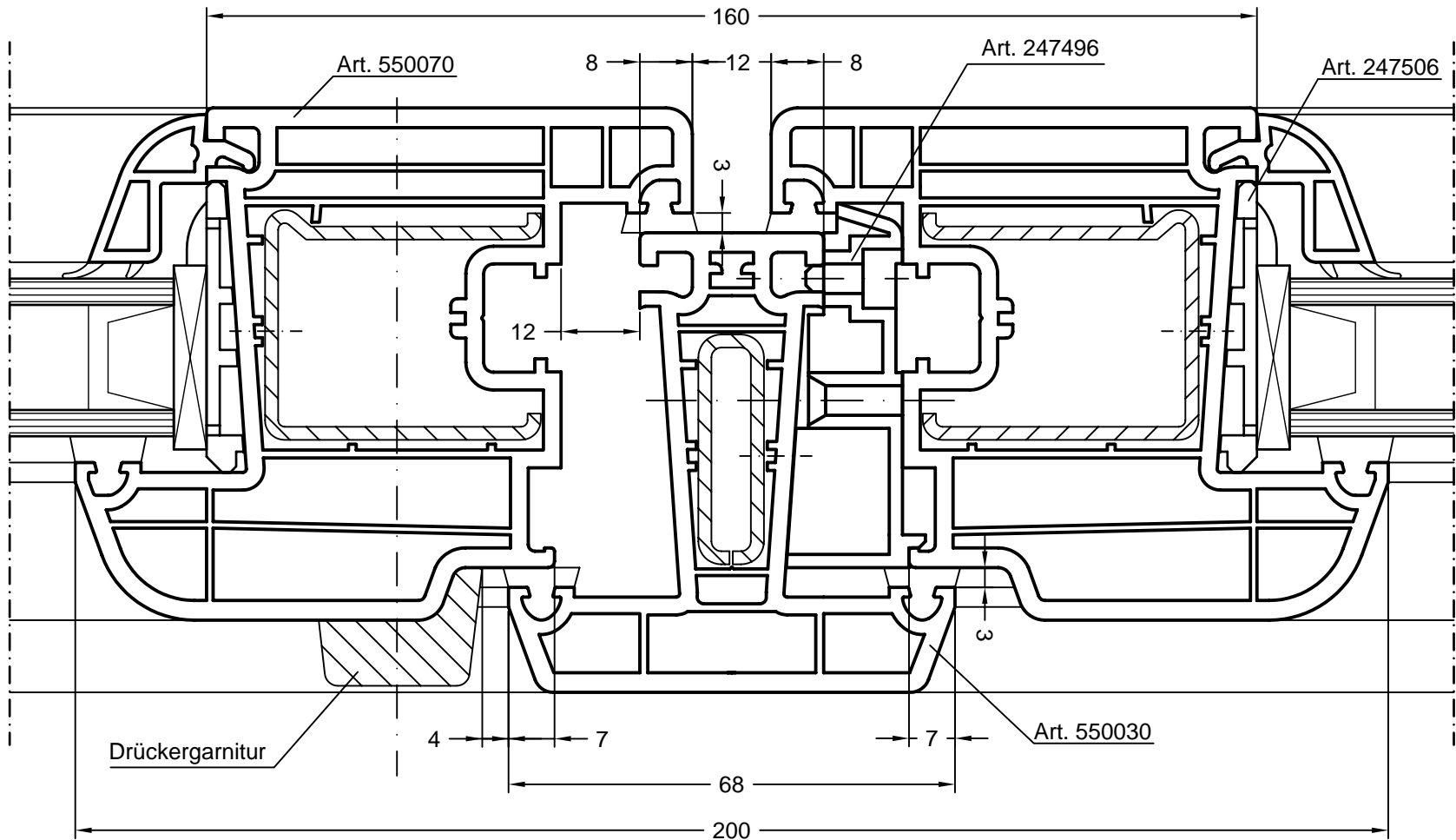


Flügel A 60 BriD, Art. 550050

REHAU®		Brillant-Design
M 1:2	18.06.03	Zweiflügelige Fenster mit Sprosse 68 BriD
LT 5519	799640-33	

2.2 REHAU-Brillant-Design

2.2.3 Detailzeichnungen



Der Einsatz eines Drehkippschlosses ist im Gang- und Bedarfsflügel möglich. Die Bedienung des Gang- und des Bedarfsflügels erfolgt über separate Griffoliven.

Unter Beachtung der statischen Anforderungen ist die Sprosse 68 auch als fester Mittelposten bzw. Kämpfer einsetzbar (siehe Seite 16 ff.).

REHAU®

Brillant-Design

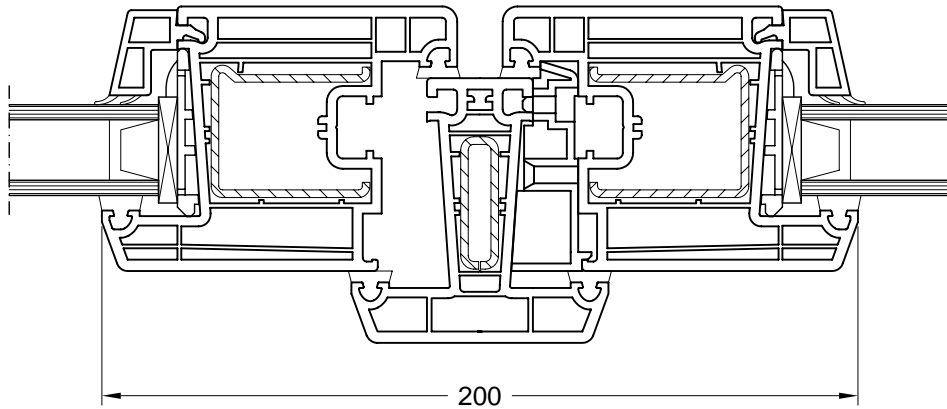
M 1:1 19.05.08

Zweiflügelige Balkontür

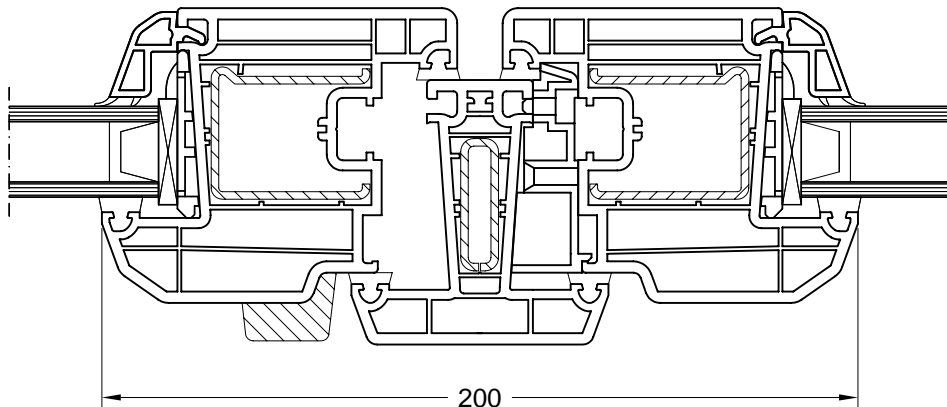
LT 5519 799640-34

mit Sprosse 68 BriD

und Flügel 74 BriD



Flügel Z 74 BriD, Art. 550510



Flügel A 74 BriD, Art. 550390

Endkappen für Sprosse 68:
 Art. 222807 rechts
 Art. 222817 links

Zuschnittmaß Sprosse 68: Flügelfalzmaß - 36 mm.
 Der Zuschnitt der Sprosse erfolgt in einem Winkel von 90°.
 Zuschnittmaß Sprossenarmierung: Sprossenlänge - 30 mm.

Die Endkappen, Art. 222807/222817 werden oben und unten mit REHAU-PVC-Kleber, Art. 251670, eingeklebt und verschraubt (4,2 x 32, DIN 7982).

Das Distanzstück, Art. 247496 wird auf die Sprosse aufgerastet und mit ihr verschraubt (Fensterbauschrauben 3,9 x 19).
 Abstand aus den Ecken: max. 10 cm,
 Abstand untereinander: max. 40 cm.

Das Sprossenprofil wird durch das Distanzstück aufgebohrt (Ø 4,5 mm). Anschließend wird das Sprossenprofil mit dem Flügel verschraubt (4,2 x 50, DIN 7981).

Dornmaß: bis 25 mm
 Schlosskastentiefe: max. 42,5 mm

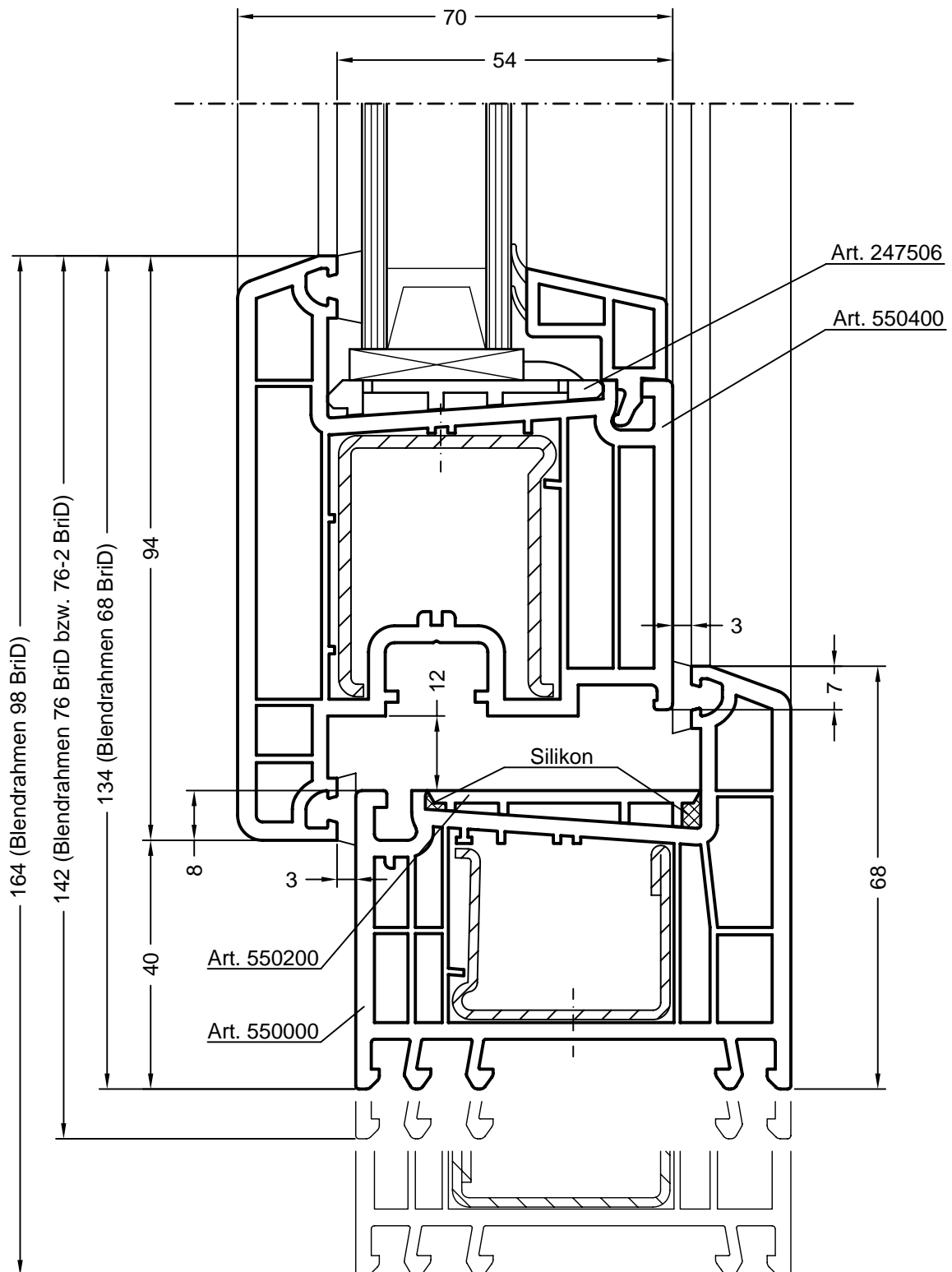
Die Profilzylinder sind sowohl innen als auch außen nach Angabe des Beschlagherstellers zu verlängern.

Drückergarnitur für die Flügelaußenseite, angepasst an die Flügelkontur des Flügels 74 BriD bzw. A 74 BriD, erhältlich bei:
 ROTO FRANK AG
 ROTO-Art. 228366 links
 ROTO-Art. 228367 rechts

REHAU®		Brillant-Design
M 1:2	19.05.08	Zweiflügelige Balkontüren
LT 5519	799640-35	mit Sprosse 68 BriD

2.2 REHAU-Brillant-Design

2.2.3 Detailzeichnungen



REHAU®

Brillant-Design

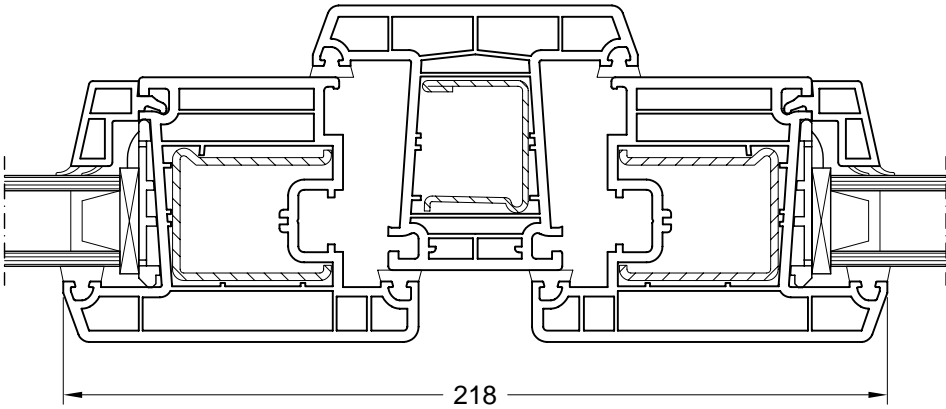
M 1:1 19.05.08

LT 5519 799640-36

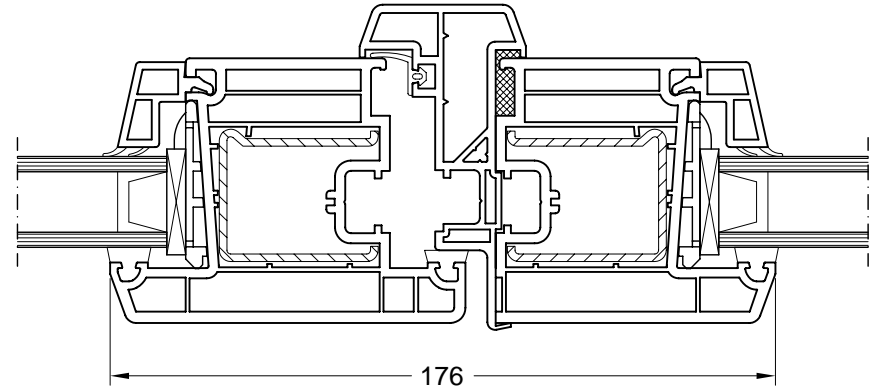
Profilkombinationen
für auswärts öffnende
Fenster

2.2 REHAU-Brillant-Design

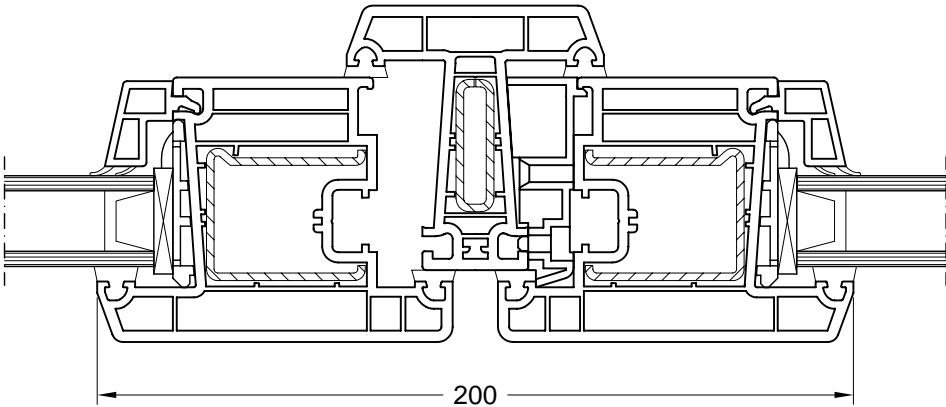
2.2.3 Detailzeichnungen



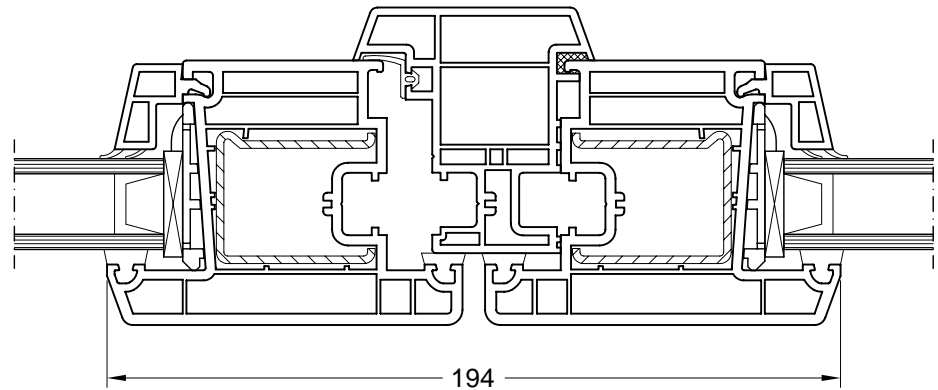
Flügel T 94 BriD, Art. 550400 mit Pfosten 86 BriD, Art. 550020



Flügel T 94 BriD, Art. 550400 mit Stulprofil BriD, Art. 550080



Flügel T 94 BriD, Art. 550400 mit Sprosse 68 BriD, Art. 550030

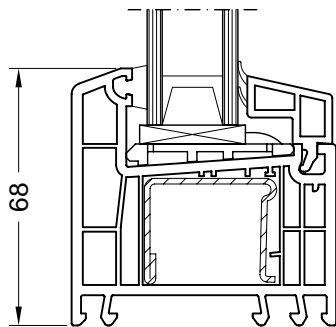


Flügel T 94 BriD, Art. 550400 mit Blindpfosten BriD, Art. 550530

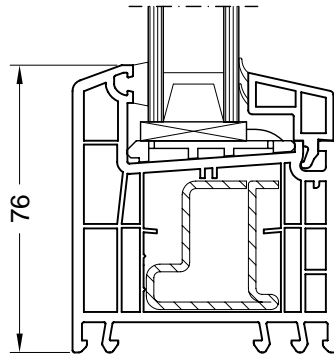
REHAU®		Brillant-Design
M 1:2	19.05.08	Profilkombinationen für auswärts öffnende Fenster
LT 5519	799640-37	

2.2 REHAU-Brillant-Design

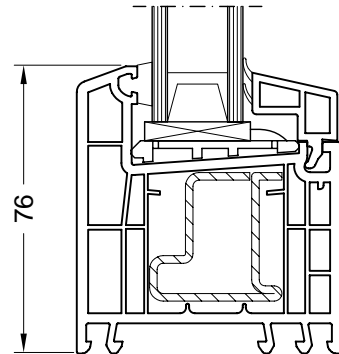
2.2.3 Detailzeichnungen



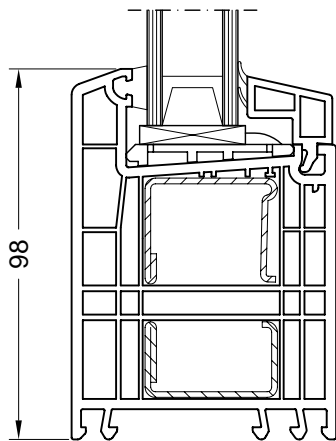
Blendrahmen 68 BriD,
Art. 550000
(Armierung gedreht, nicht
mit einschenkiger
Armierung Art. 244546!)



Blendrahmen 76 BriD,
Art. 550010
(mit Armierung Art. 227167)



Blendrahmen 76-2 BriD,
Art. 550680
(mit Armierung Art. 227167)



Blendrahmen 98 BriD,
Art. 550540
(obere Kammer armiert,
nicht mit einschenkiger
Armierung Art. 244546!)

Bei Festverglasungen müssen zur Lastabtragung bei Glasgewichten über 30 kg unabhängig von der Befestigungsmöglichkeit im Mauerwerk die unteren Querstücke der Blendrahmen armiert werden. Die Armierung ist in der Art einzusetzen, dass das Gewicht der Verglasung abgetragen werden kann.

Des Weiteren sind die Vorgaben für den Dampfdruckausgleich zu beachten (siehe Produktionszeichnungen).

Die Verglasung erfolgt unter Anwendung der Verglasungstabellen in den Verglasungsrichtlinien.

Maximale Kantenlänge Festverglasung:

Farbe weiß: 3,0 m

Farbe nicht weiß: 2,5 m

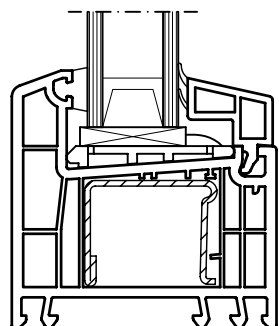
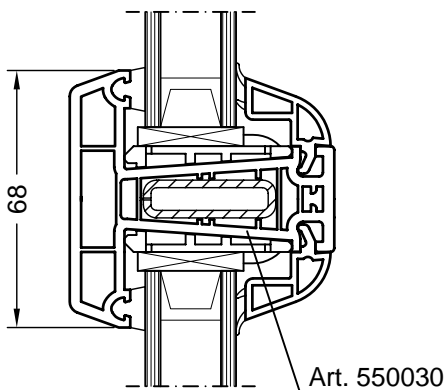
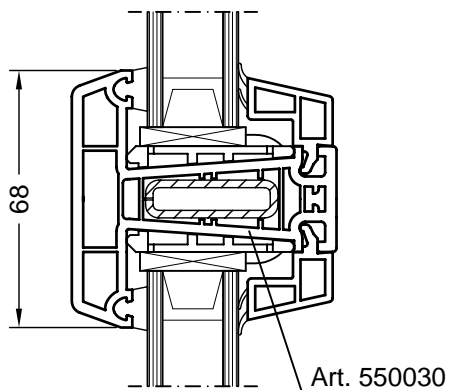
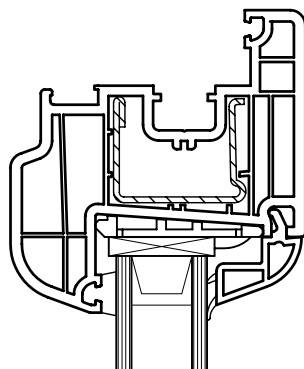
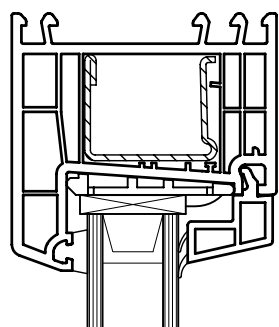
Maximales Scheibengewicht bei Festverglasung:

400 kg bzw. 100 kg pro Verglasungsklotz

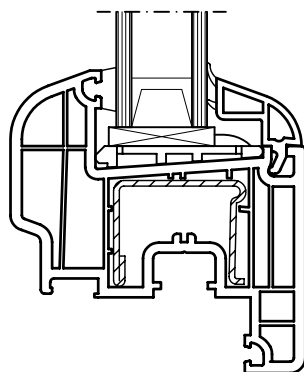
REHAU®		Brillant-Design
M 1:2	19.05.08	Festverglasungen
LT 5519	799640-38	

2.2 REHAU-Brillant-Design

2.2.3 Detailzeichnungen



Blendrahmen
mit Sprosse 68 BriD



Flügel
mit Sprosse 68 BriD

Die Verbindung Sprosse/Blendrahmen erfolgt unter Einsatz des mechanischen Verbinders Art. 241687, die Verbindung Sprosse/Flügel erfolgt unter Einsatz des Sprossenwinkels Nr. 1, Art. 226253 bzw. des Sprossenwinkels Nr. 2, Art. 226240/226250 (für Flügel 48 BriD).

Die Verglasung erfolgt unter Anwendung der Verglasungstabellen in den Verglasungsrichtlinien.

REHAU®

Brillant-Design

M 1:2

19.05.08

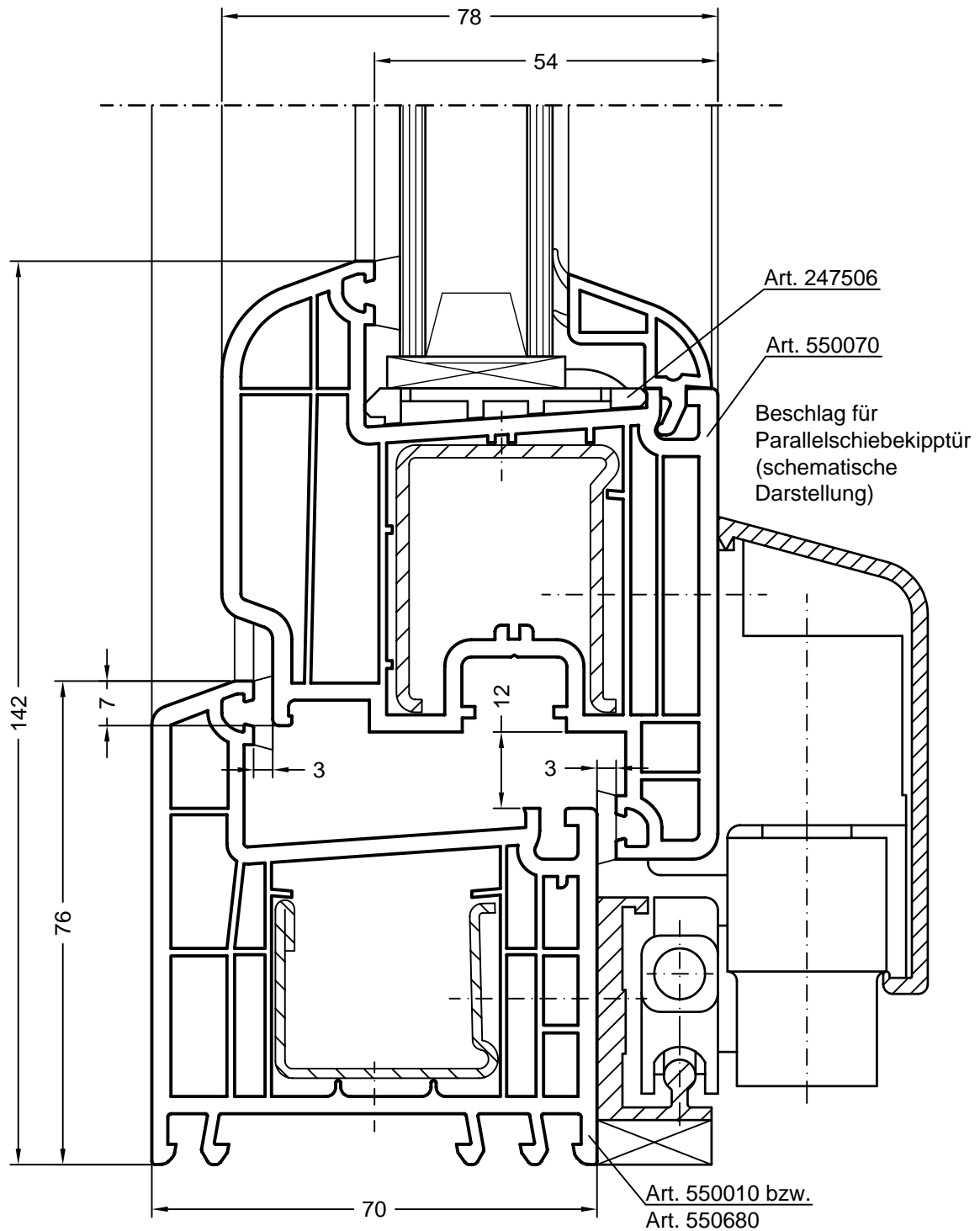
Sprosse 68 BriD

LT 5519

799640-39

2.2 REHAU-Brillant-Design

2.2.3 Detailzeichnungen



Die Laufschiene ist auf ganzer Länge zu unterfüttern.
Bei Einsatz des Blendrahmens 68 BriD ist der Blendrahmen im unteren Bereich entsprechend zu verbreitern.

Weitere Informationen sind den Produktionszeichnungen zu entnehmen.

REHAU®

Brillant-Design

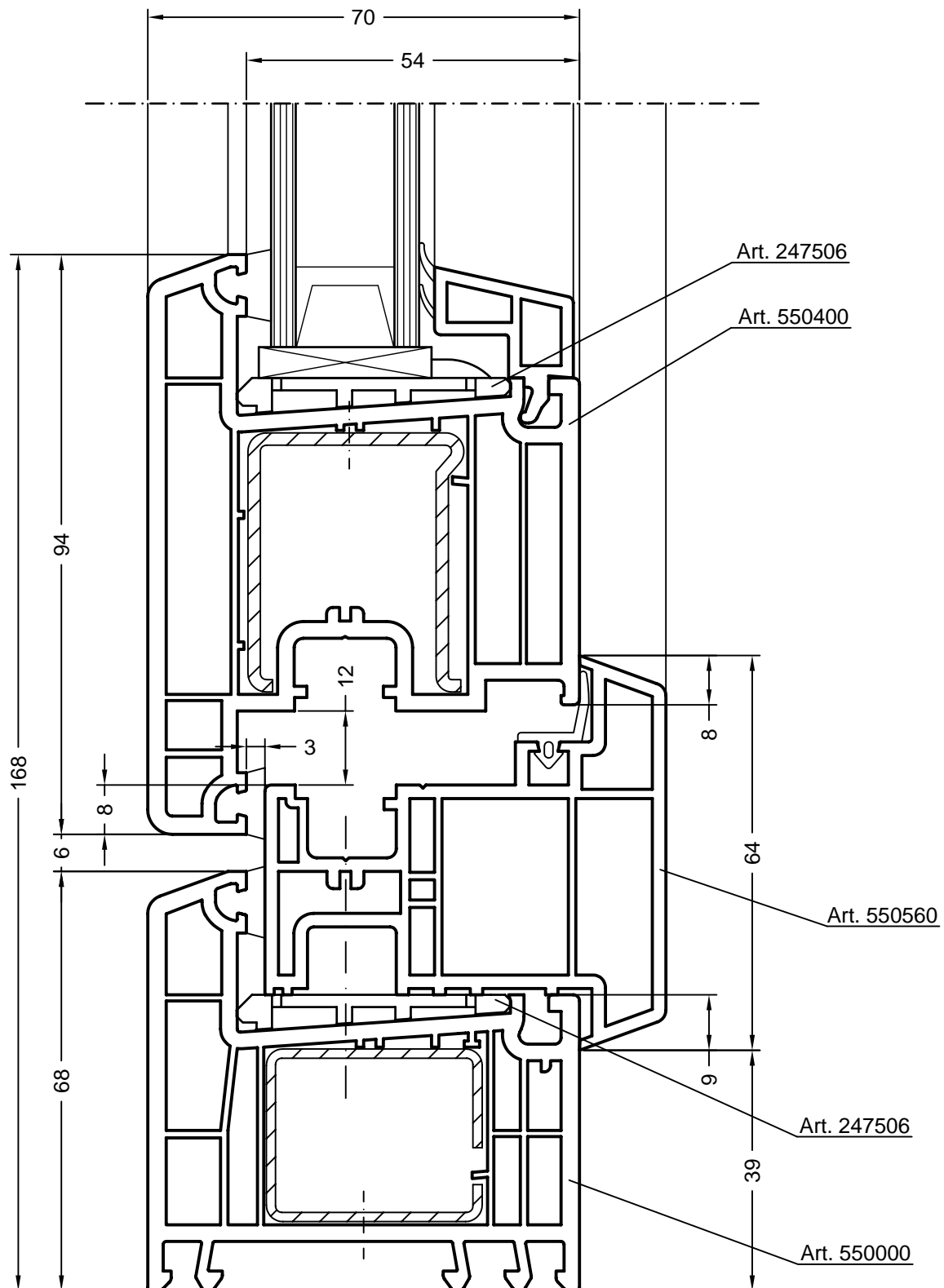
M 1:1 19.05.08

Parallelschiebekipptüren

LT 5519 799640-40

2.2 REHAU-Brillant-Design

2.2.3 Detailzeichnungen



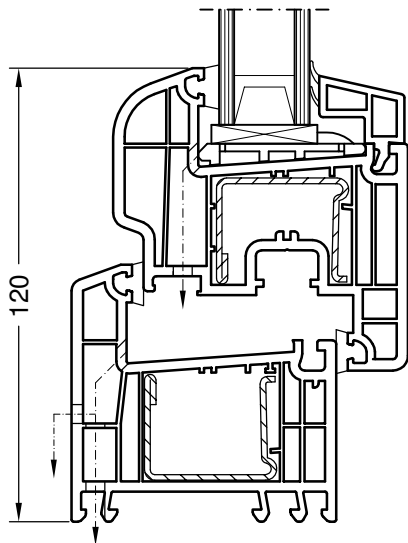
Im Falzbereich ist zur Verschraubung des Blindpfostens BriD, Art. 550560, die Klotzbrücke, Art. 247506, an jeder Verschraubungsstelle einzusetzen, maximaler Abstand untereinander jedoch 30 cm.

Weitere Informationen sind den Produktionszeichnungen zu entnehmen.

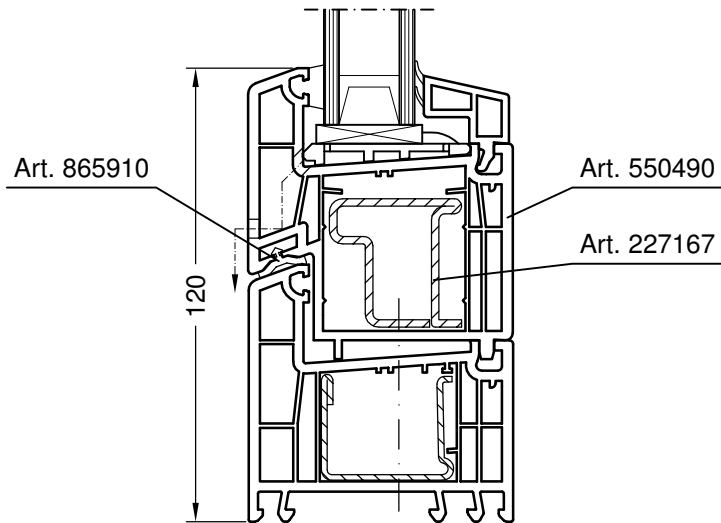
REHAU®		Brillant-Design
M 1:1	19.05.08	Schwingflügelfenster
LT 5519	799640-41	

2.2 REHAU-Brillant-Design

2.2.3 Detailzeichnungen



Blendrahmen 68 BriD, Art. 550000
 Blendrahmen 76 BriD, Art. 550010
 Blendrahmen 76-2 BriD, Art. 550680
 Blendrahmen 98 BriD, Art. 550540
 mit
 Flügel 60 BriD, Art. 550060
 Flügel Z 60 BriD, Art. 550410
 Flügel A 60 BriD, Art. 550050



Blendrahmen 68 BriD, Art. 550000
 Blendrahmen 76 BriD, Art. 550010
 Blendrahmen 76-2 BriD, Art. 550680
 Blendrahmen 98 BriD, Art. 550540
 mit
 Ausgleichsprofil 72 BriD, Art. 550490

Das Ausgleichsprofil 72 BriD ist für eine durchgehende Ansichtsbreite bei Elementen mit festen Seitenteilen geeignet. Dies gilt für alle Blendrahmen in Verbindung mit den Flügeln mit einer Ansichtsbreite von 60 mm.

Zuschnittsmaß Ausgleichsprofil 72 BriD:
 Blendrahmenglasfalz
 Zuschnittsmaß Armierung Ausgleichsprofil:
 Blendrahmenglasfalz - 20 mm

Das Ausgleichsprofil 72 BriD, Art. 550490, ist an den Kopfen analog den Pfostenprofilen zu fräsen.

Zwischen Blendrahmen und Ausgleichsprofil ist die Dichtung Art. 865910 einzusetzen. Dazu wird diese in die Dichtungsnut des Ausgleichsprofils eingezogen und an den Enden mit REHAU-EPDM-Kleber, Art. 251760, fixiert.

An den Kopfen der Ausgleichsprofile ist beidseitig das Fixierprofil, Art. 241957, einzusetzen.

Die Befestigung in Verbindung mit den aufrechten Profilen erfolgt mit dem Sprossenwinkel, Art. 226253, im Glasfalz.

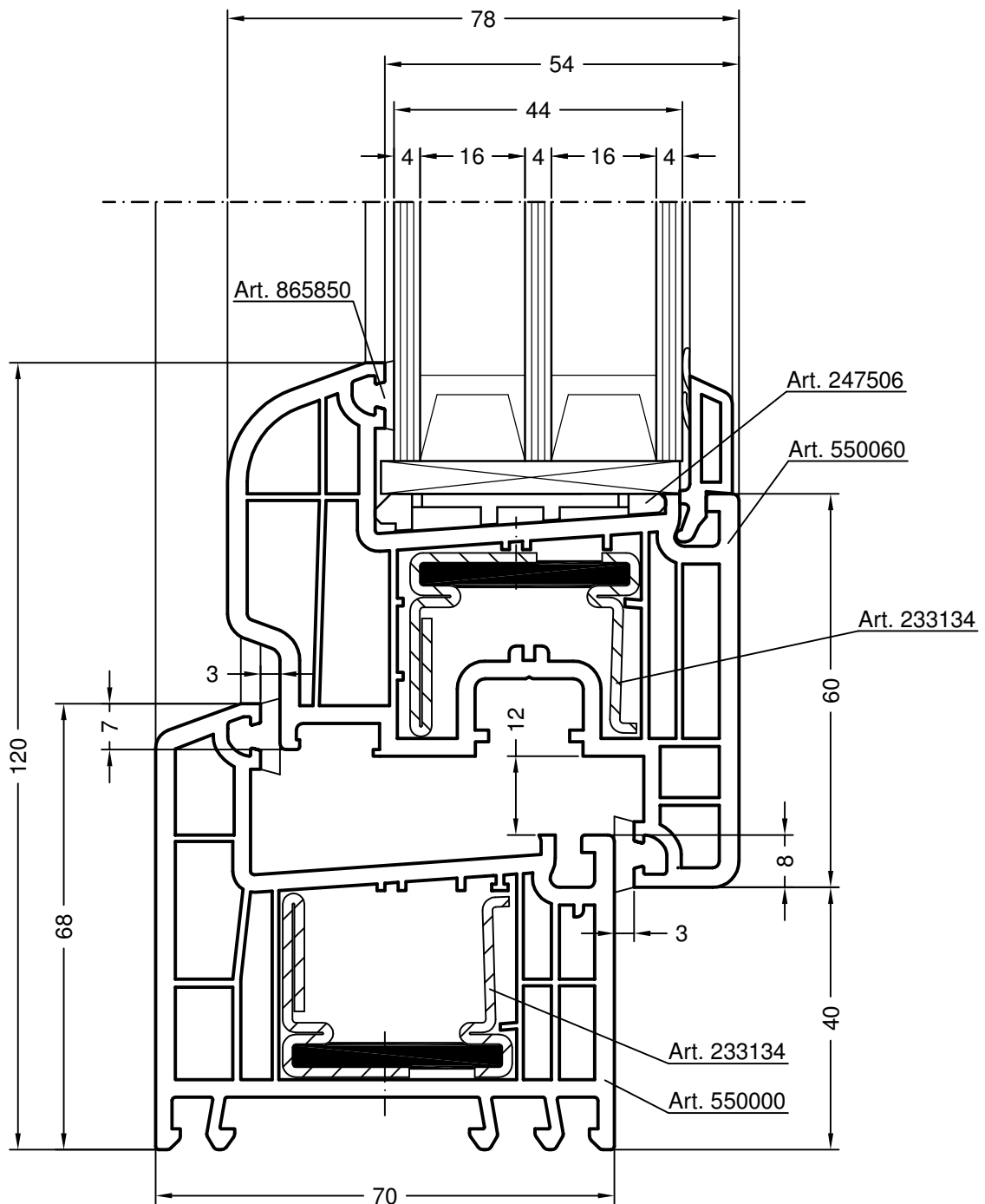
Die seitlichen Stoßstellen sind mit Silikon abzudichten.

Blendrahmen und Ausgleichsprofil sind zu armieren und zu verschrauben.

REHAU®		Brillant-Design
M 1:2	21.09.06	Ausgleichsprofil 72 BriD
LT 5519	799640-42	Balkontüren mit festem Seitenteil

2.2 REHAU-Brillant-Design

2.2.3 Detailzeichnungen



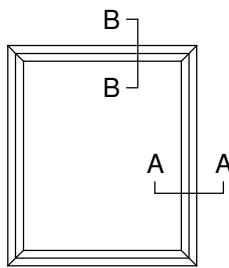
Brillant-Design plus mit thermisch getrennter Armierung Art. 233134.
 $U_f = 1,2 \text{ W/m}^2\text{K}$

Auch in Verbindung mit Blendrahmen 76-2 BriD, Flügel Z 60 BriD und A 60 BriD.
 Die Größenbegrenzungen sind zu beachten, nur in Verbindung mit weißen Profilen!
 Bei Verwendung einer Verglasung mit einer Stärke von 42 bzw. 44 mm ist die Universaldichtung ND, Art. 865850, einzusetzen. Die Verglasung anderer Glasstärken erfolgt mit Hilfe der Verglasungstabelle in den Verglasungsrichtlinien.

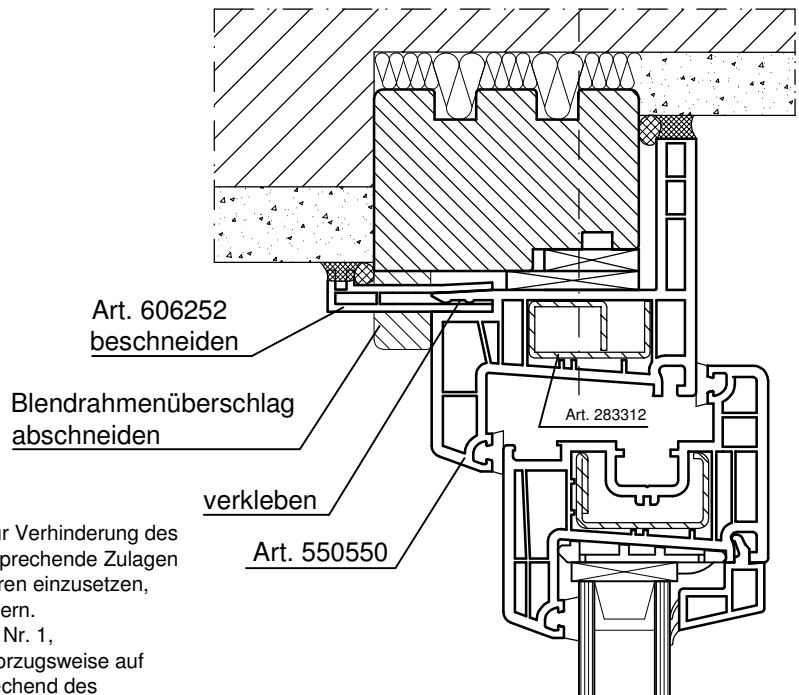
REHAU®		Brillant-Design plus
M 1:1	21.09.06	Profilkombination Blendrahmen 68 BriD Flügel 60 BriD
LT 5519	799640-43	

2.2 REHAU-Brillant-Design

2.2.3 Detailzeichnungen



Schnitt B - B



Beim Zuschnitt und beim Verschweißen sind zur Verhinderung des Abkippens des Altbaublendrahmenprofils entsprechende Zulagen zu verwenden. Bei Drehkippenstern sind Scheren einzusetzen, welche keine Blendrahmenausfräsungen erfordern. Auf der Außenseite wird das Verkleidungsprofil Nr. 1, Art. 606252, eingesetzt. Der Zuschnitt erfolgt vorzugsweise auf Gehrung, des Weiteren muss das Profil entsprechend des Abstandes zum Mauerwerk angepasst werden. Die Gehrungsverbindung kann durch Verschweißen oder durch das Einkleben von Eckwinkeln in die rückseitige Profilierung erfolgen.

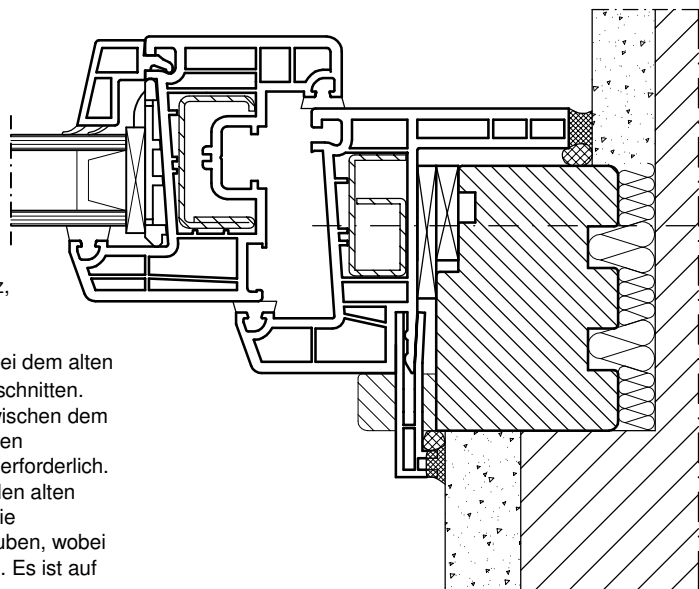
Die besonderen Abhängigkeiten beim Belassen des alten Holzrahmens im Mauerwerk sind zu beachten. Vor der Sanierung sind verschiedene Punkte zu beurteilen:

- Der vorhandene Blendrahmen muss die auf das Fenster einwirkenden Kräfte in den Baukörper übertragen können, d.h. die Befestigung muss sichergestellt sein.
- Der verbleibende Rahmen muss über den gesamten Querschnitt eine Holzfeuchte von 10 % bis 15% besitzen und darf keine Holzschädigung (Fäulnis, mechanische Schädigung) aufweisen.
- Es ist zu prüfen, ob mit den bestehenden Bauteilen (Fensterbänke, Rollladenkästen) die neuen, höheren bauphysikalischen Anforderungen an das System Fenster-Außenwand wie z.B. Dichtheit, Wärmeschutz, Schallschutz etc. erfüllt werden können.

Um ein möglichst großes Glasmaß zu erreichen, wird bei dem alten Blendrahmen der Überschlag soweit wie möglich abgeschnitten. Maßgebend ist dabei die Art des Maueranschlages. Zwischen dem Altbaublendrahmen und dem im Mauerwerk verbliebenen Blendrahmen ist eine umlaufende Belüftung von 5 mm erforderlich. Der Altbaublendrahmen wird von der Raumseite über den alten Blendrahmen geschoben, ausgerichtet und verklotzt. Die Befestigung erfolgt mit handelsüblichen Montageschrauben, wobei die Verschraubung bis in das Mauerwerk reichen muss. Es ist auf eine spannungsfreie Montage zu achten. Falls notwendig, erfolgt das Aufrasten der Verkleidungsprofile mit Hilfe des Klemmstückes, Art. 258690 (Abstand 50 cm). Dazu wird in Abhängigkeit von der Schraubachse das Anfertigen einer entsprechenden Lehre empfohlen.

Die Abbildungen in den Detailzeichnungen können die reale Einbausituation nur symbolhaft darstellen. Hier ist je nach tatsächlich vorhandener Einbausituation die Abdichtung entsprechend individuell zu planen. Bei der raumseitigen inneren Abdichtung ist die Qualität des Putzes (Haftzugfestigkeit) zu beachten. Ist die Verwendung von Silikon nicht möglich, sind Deckleisten mit vorkomprimierten Dichtbändern einzusetzen. Bei Bedarf ist Rücksprache mit dem Dichtstoffhersteller zu halten.

Bei Bedarf ist der äußere Rahmen mit Schrauben zu fixieren!

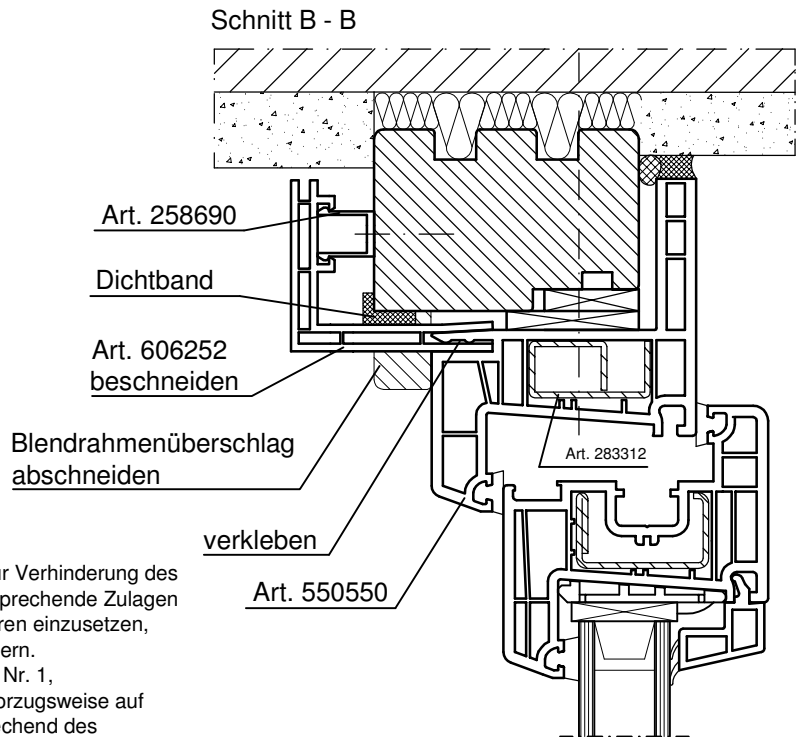
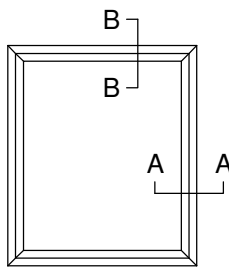


Schnitt A - A

REHAU®		Brillant-Design
M 1:2	28.07.04	Altbaublendrahmen BriD
LT 5519	799640-44	Seitlicher/Oberer Anschluss bei Anschlagmauerwerk

2.2 REHAU-Brillant-Design

2.2.3 Detailzeichnungen



Beim Zuschnitt und beim Verschweißen sind zur Verhinderung des Abkippens des Altbaublendrahmenprofils entsprechende Zulagen zu verwenden. Bei Drehkippenstern sind Scheren einzusetzen, welche keine Blendrahmenausfräsungen erfordern. Auf der Außenseite wird das Verkleidungsprofil Nr. 1, Art. 606252, eingesetzt. Der Zuschnitt erfolgt vorzugsweise auf Gehrung, des Weiteren muss das Profil entsprechend des Abstandes zum Mauerwerk angepasst werden. Die Gehrungsverbindung kann durch Verschweißen oder durch das Einkleben von Eckwinkeln in die rückseitige Profilierung erfolgen.

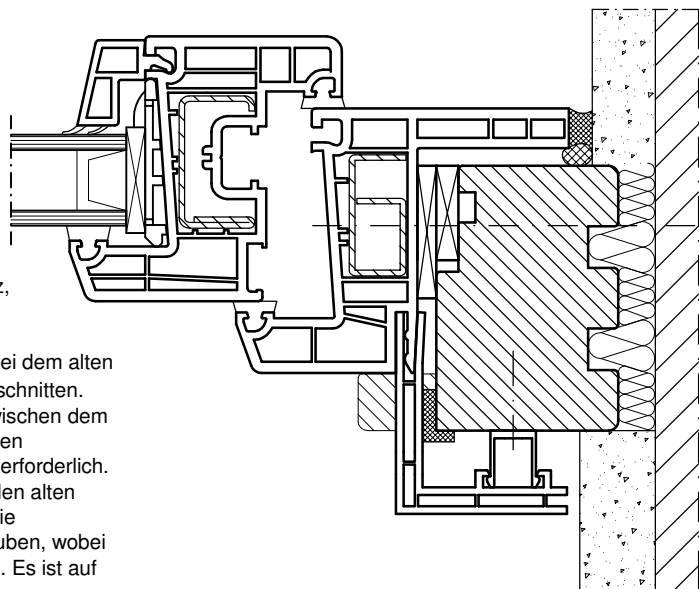
Die besonderen Abhängigkeiten beim Belassen des alten Holzrahmens im Mauerwerk sind zu beachten. Vor der Sanierung sind verschiedene Punkte zu beurteilen:

- Der vorhandene Blendrahmen muss die auf das Fenster einwirkenden Kräfte in den Baukörper übertragen können, d.h. die Befestigung muss sichergestellt sein.
- Der verbleibende Rahmen muss über den gesamten Querschnitt eine Holzfeuchte von 10 % bis 15% besitzen und darf keine Holzschädigung (Fäulnis, mechanische Schädigung) aufweisen.
- Es ist zu prüfen, ob mit den bestehenden Bauteilen (Fensterbänke, Rollladenkästen) die neuen, höheren bauphysikalischen Anforderungen an das System Fenster-Außenwand wie z.B. Dichtheit, Wärmeschutz, Schallschutz etc. erfüllt werden können.

Um ein möglichst großes Glasmaß zu erreichen, wird bei dem alten Blendrahmen der Überschlag soweit wie möglich abgeschnitten. Maßgebend ist dabei die Art des Maueranschlages. Zwischen dem Altbaublendrahmen und dem im Mauerwerk verbliebenen Blendrahmen ist eine umlaufende Belüftung von 5 mm erforderlich. Der Altbaublendrahmen wird von der Raumseite über den alten Blendrahmen geschoben, ausgerichtet und verklotzt. Die Befestigung erfolgt mit handelsüblichen Montageschrauben, wobei die Verschraubung bis in das Mauerwerk reichen muss. Es ist auf eine spannungsfreie Montage zu achten. Falls notwendig, erfolgt das Aufrasten der Verkleidungsprofile mit Hilfe des Klemmstückes, Art. 258690 (Abstand 50 cm). Dazu wird in Abhängigkeit von der Schraubachse das Anfertigen einer entsprechenden Lehre empfohlen.

Die Abbildungen in den Detailzeichnungen können die reale Einbausituation nur symbolhaft darstellen. Hier ist je nach tatsächlich vorhandener Einbausituation die Abdichtung entsprechend individuell zu planen. Bei der raumseitigen inneren Abdichtung ist die Qualität des Putzes (Haftzugfestigkeit) zu beachten. Ist die Verwendung von Silikon nicht möglich, sind Deckleisten mit vorkomprimierten Dichtbändern einzusetzen. Bei Bedarf ist Rücksprache mit dem Dichtstoffhersteller zu halten.

Bei Bedarf ist der äußere Rahmen mit Schrauben zu fixieren!

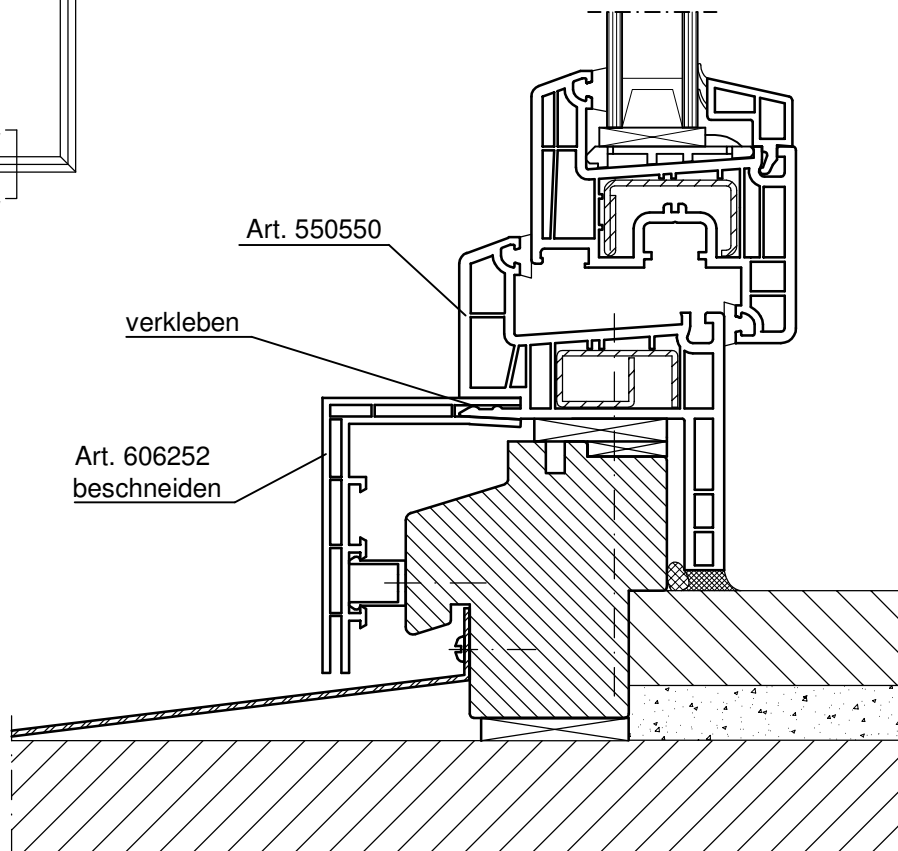
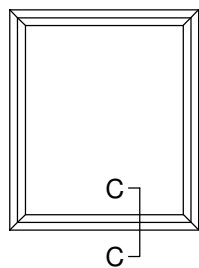


Schnitt A - A

REHAU®		Brillant-Design
M 1:2	28.07.04	Altbaublendrahmen BriD
LT 5519	799640-45	Seitlicher/Oberer Anschluss ohne Anschlagmauerwerk

2.2 REHAU-Brillant-Design

2.2.3 Detailzeichnungen

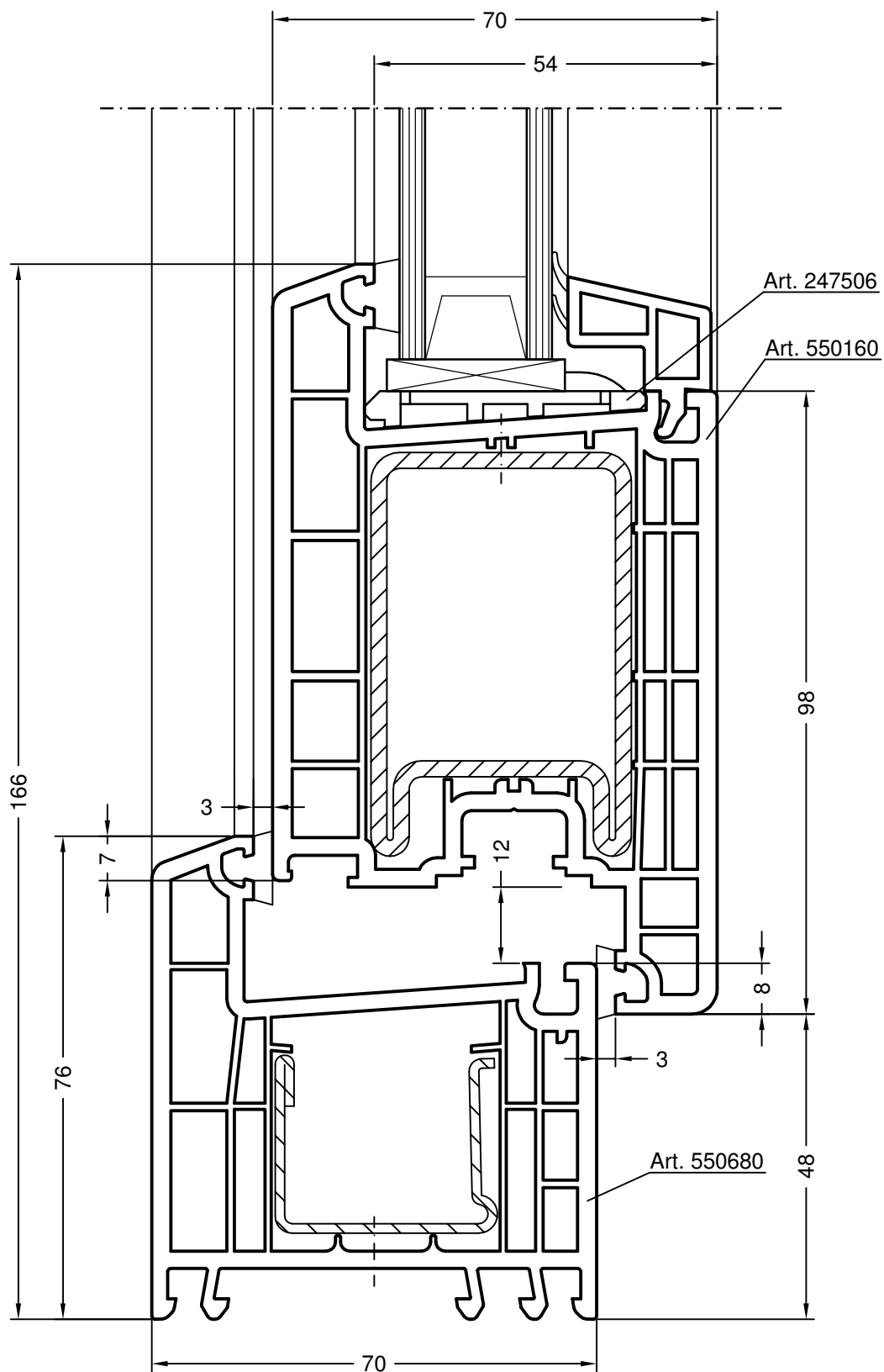


Schnitt C - C

REHAU®	Brillant-Design
M 1:2 28.07.04	Altbaublendrahmen BriD
LT 5519 799640-46	Unterer Anschluss

2.2 REHAU-Brillant-Design

2.2.3 Detailzeichnungen



REHAU®

Brillant-Design

M 1:1 18.06.03

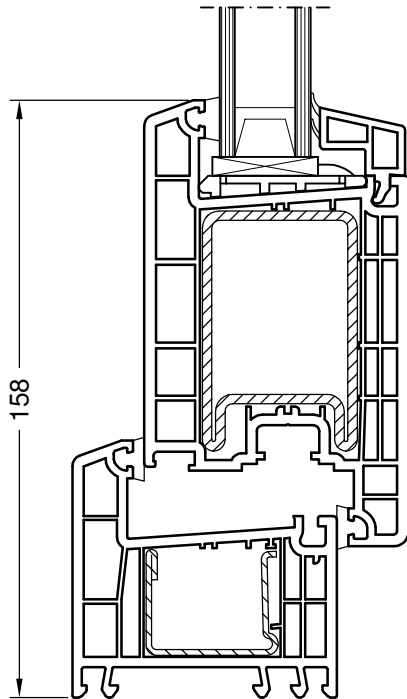
Profilkombination
Blendrahmen 76-2 BriD

LT 5519 799640-47

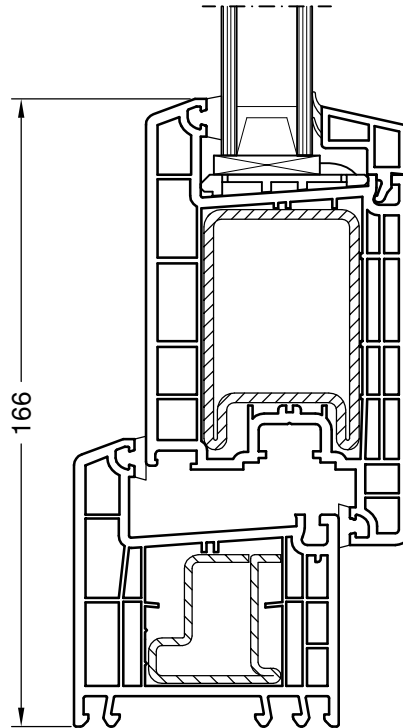
Haustürflügel Z BriD

2.2 REHAU-Brillant-Design

2.2.3 Detailzeichnungen



Blendrahmen 68 BriD
Haustürflügel Z BriD, Art. 550160

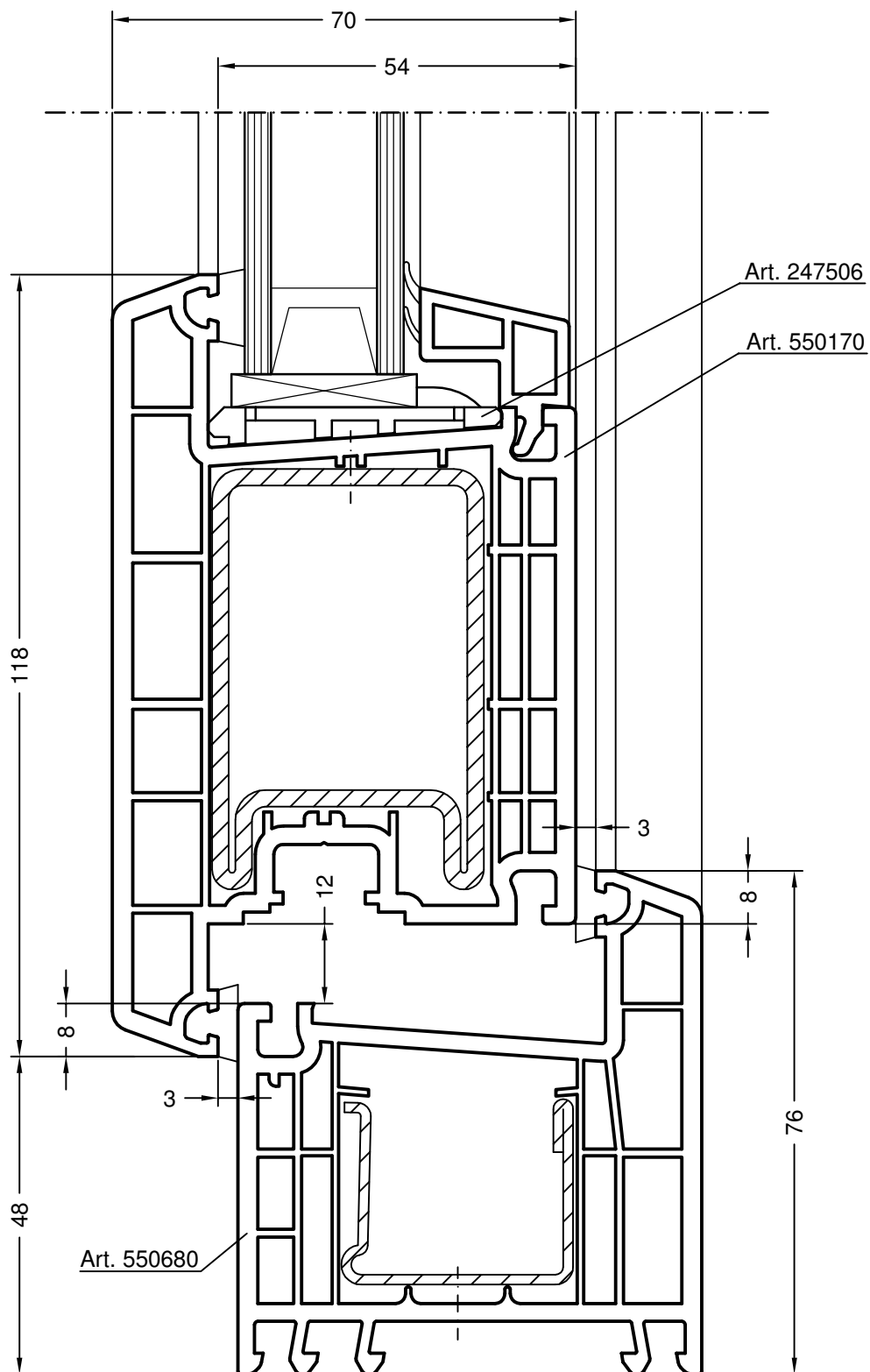


Blendrahmen 76 BriD
Haustürflügel Z BriD, Art. 550160

REHAU [®]	Brillant-Design	
M 1:2	21.09.06	Profilkombinationen Haustür einwärts öffnend
LT 5519	799640-48	

2.2 REHAU-Brillant-Design

2.2.3 Detailzeichnungen



REHAU®

Brillant-Design

M 1:1 21.09.06

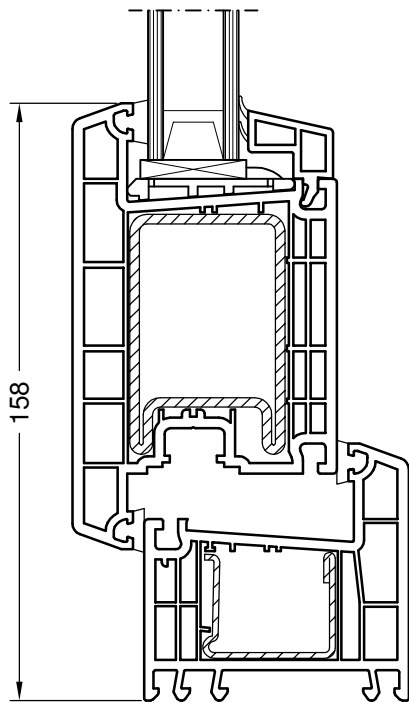
Profilkombination
Blendrahmen 76-2 BriD

LT 5519 799640-49

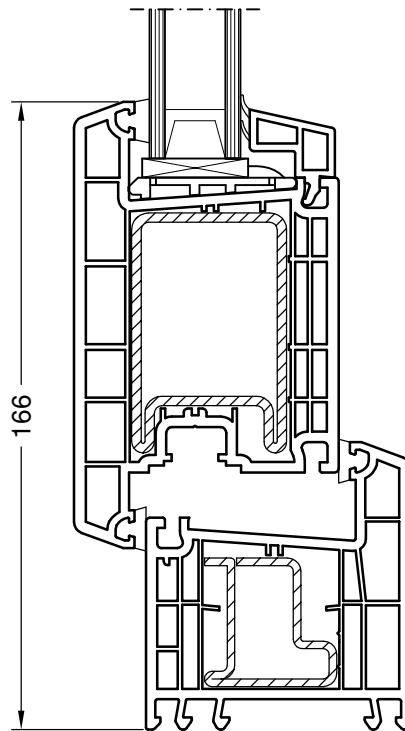
Haustürflügel T BriD

2.2 REHAU-Brillant-Design

2.2.3 Detailzeichnungen



Blendrahmen 68 BriD
Haustürflügel T BriD, Art. 550170

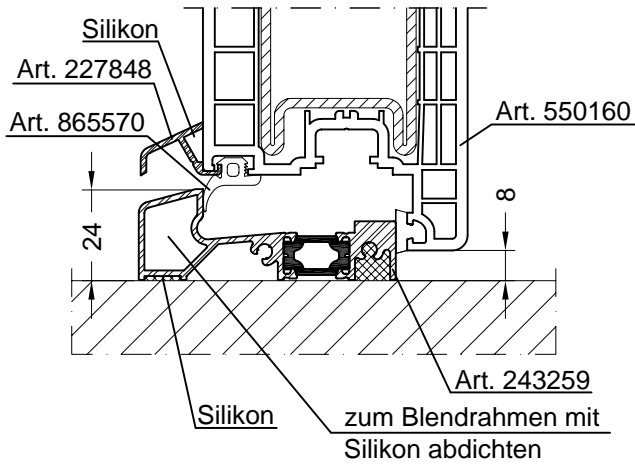


Blendrahmen 76 BriD
Haustürflügel T BriD, Art. 550170

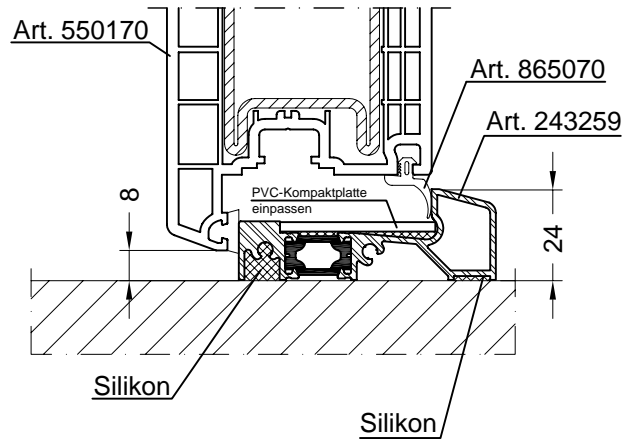
REHAU [®]	Brillant-Design	
M 1:2	21.09.06	Profilkombinationen Haustür auswärts öffnend
LT 5519	799640-50	

2.2 REHAU-Brillant-Design

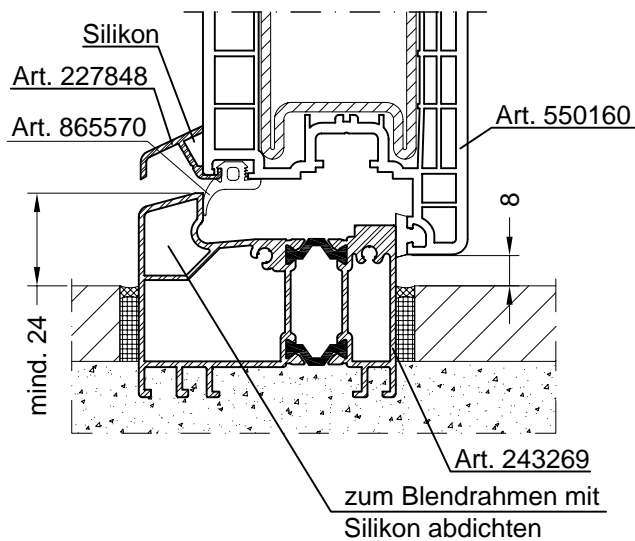
2.2.3 Detailzeichnungen



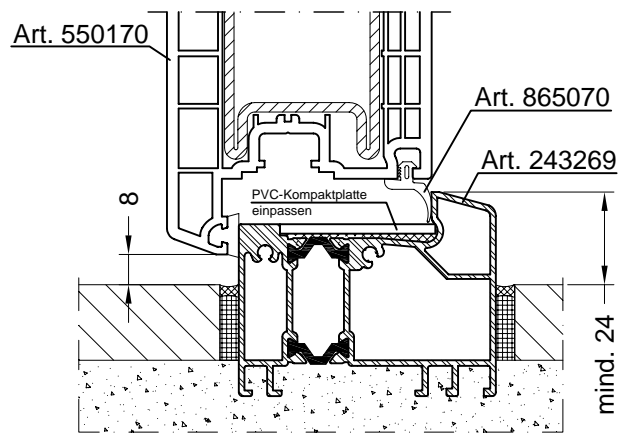
Haustürflügel Z BriD, Art. 550160
Bodenschwelle Altbau BriD, Art. 243259



Haustürflügel T BriD, Art. 550170
Bodenschwelle Altbau BriD, Art. 243259



Haustürflügel Z BriD, Art. 550160
Bodenschwelle Neubau BriD, Art. 243269



Haustürflügel T BriD, Art. 550170
Bodenschwelle Neubau BriD, Art. 243269

REHAU®

Brillant-Design

M 1:2

20.05.08

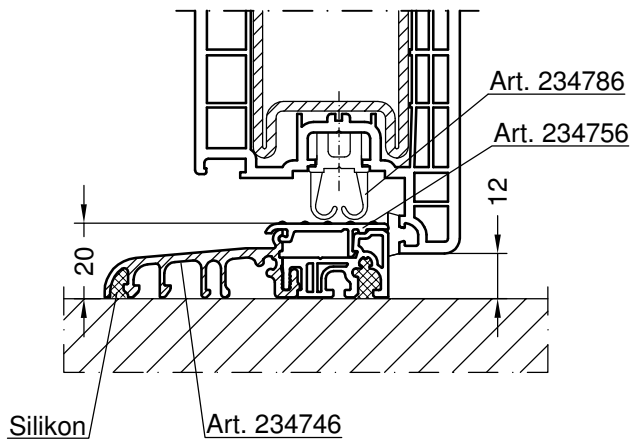
Bodenanschluss mit den
Bodenschwellen Altbau BriD
und Neubau BriD

LT 5519

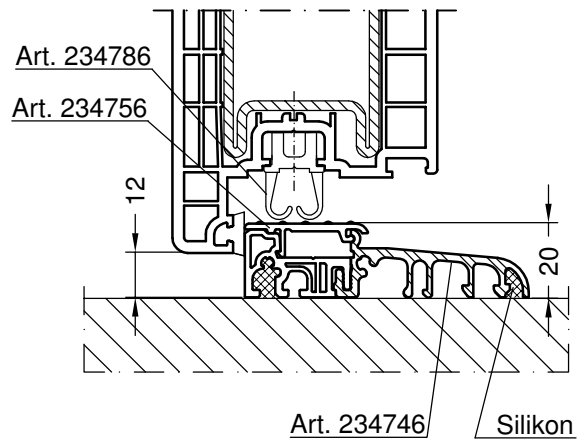
799640-51

2.2 REHAU-Brillant-Design

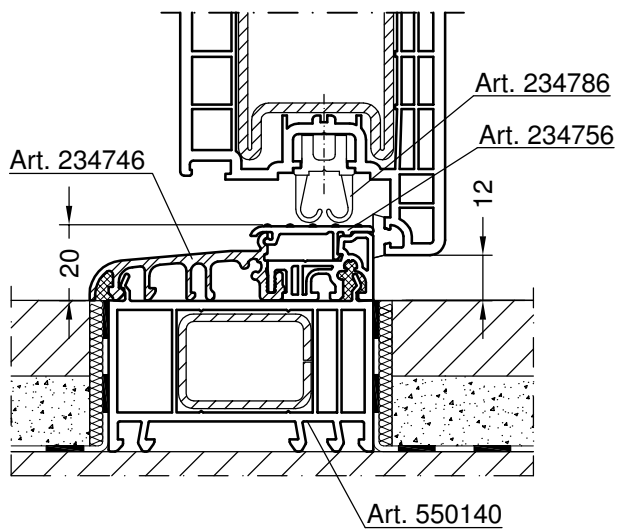
2.2.3 Detailzeichnungen



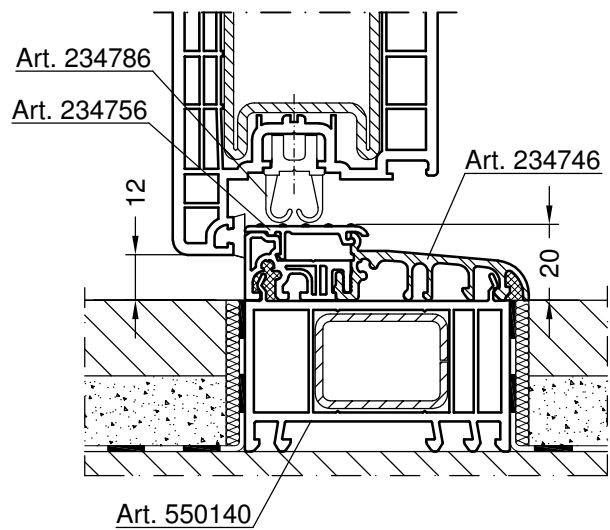
Haustürflügel Z BriD, Art. 550160
Bodenschwelle Universal BriD, Art. 234746



Haustürflügel T BriD, Art. 550170
Bodenschwelle Universal BriD, Art. 234746



Haustürflügel Z BriD, Art. 550160
Bodenschwelle Universal BriD, Art. 234746

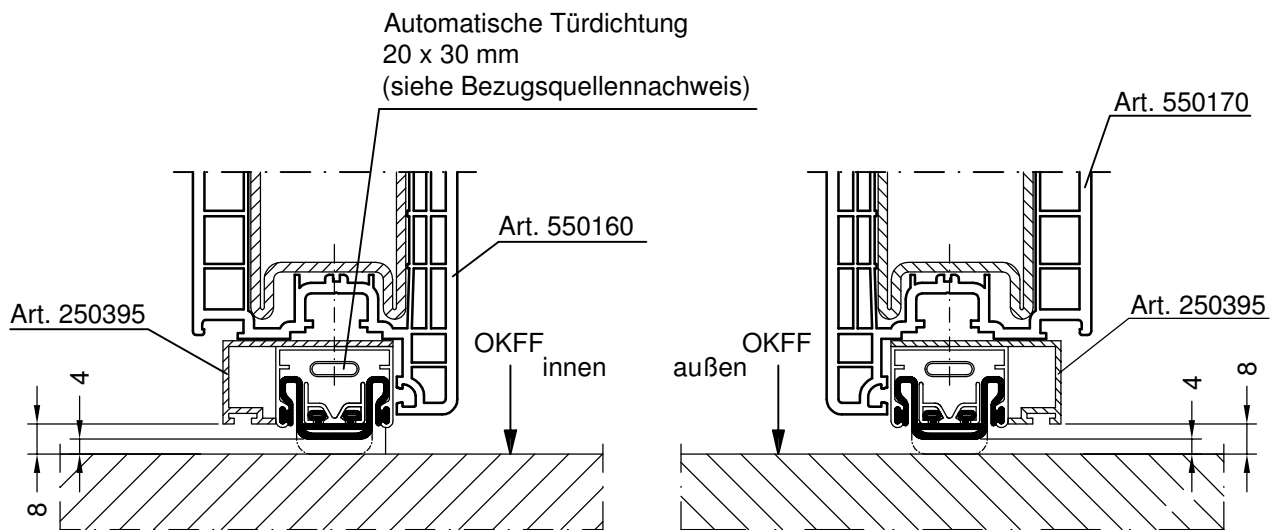


Haustürflügel T BriD, Art. 550170
Bodenschwelle Universal BriD, Art. 234746

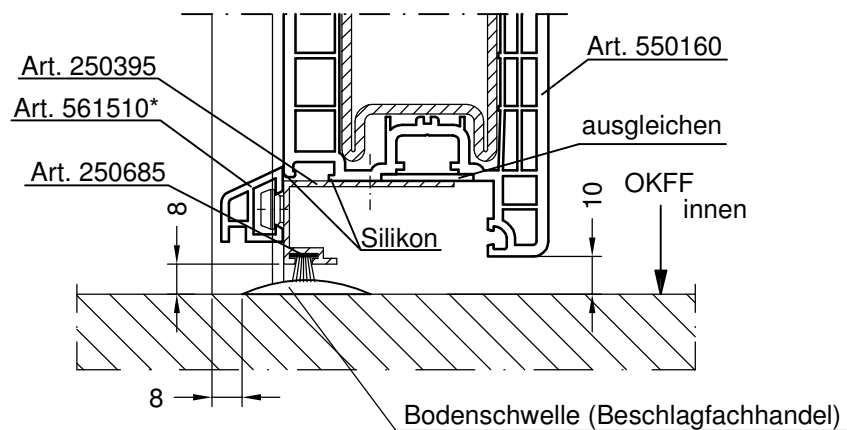
REHAU®		Brillant-Design
M 1:2	24.11.05	Bodenanschluss mit der Bodenschwelle Universal BriD
LT 5519	799640-52	

2.2 REHAU-Brillant-Design

2.2.3 Detailzeichnungen



Unterer Bodenanschluss mit automatischer Türdichtung
Nicht schlagregendicht!



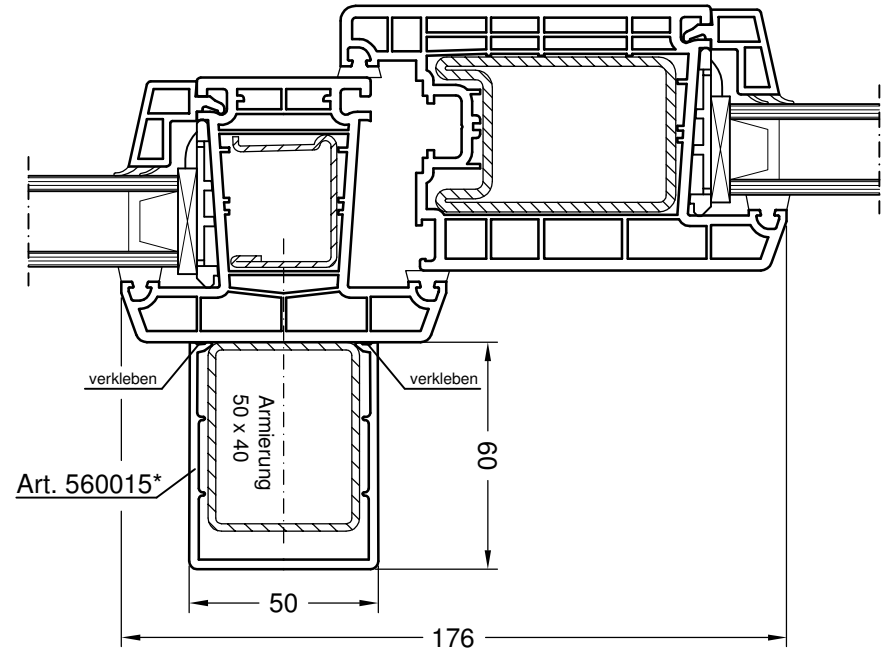
Unterer Bodenanschluss mit Halbrundschwelle
Nicht schlagregendicht!

Die mit * gekennzeichneten Art.-Nr. sind dem Profildruck REHAU-Zusatzprofile zu entnehmen.

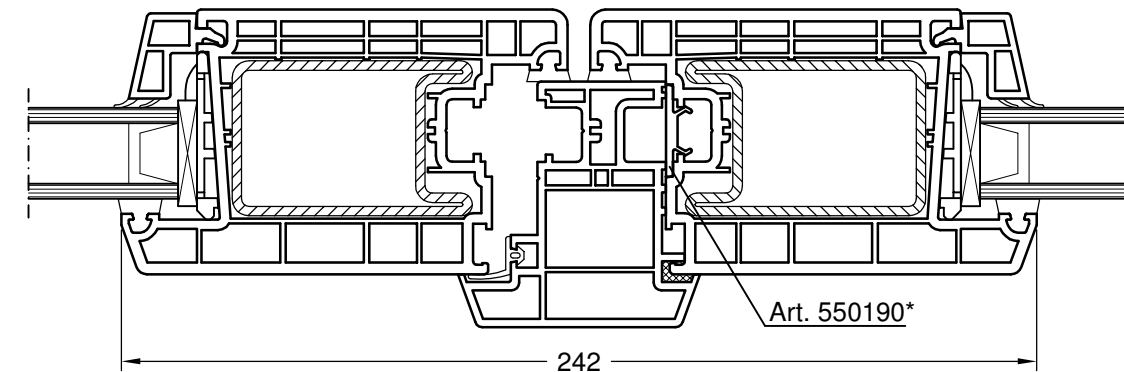
REHAU®		Brillant-Design
M 1:2	18.06.03	Mögliche Bodenanschlüsse
LT 5519	799640-53	

2.2 REHAU-Brillant-Design

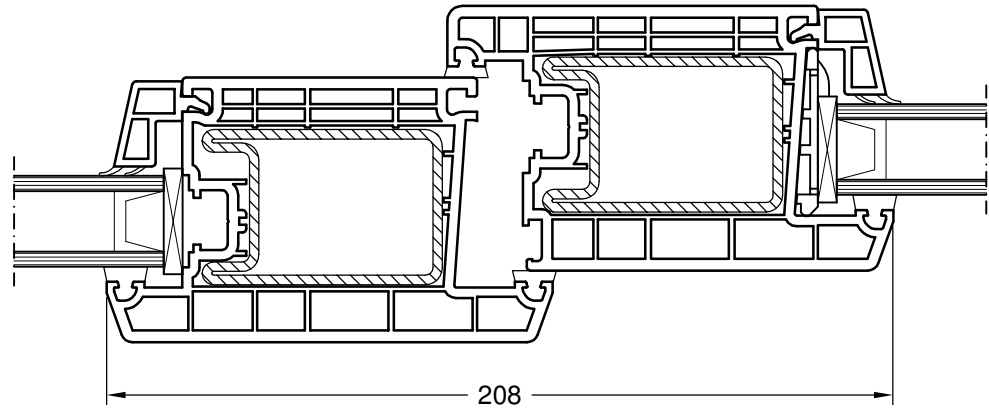
2.2.3 Detailzeichnungen



Pfosten 86 BriD, Art. 55020



Blindpfosten BriD, Art. 550530



Haustürflügel T BriD, Art. 550170

Bei zwei- oder mehrteiligen Haustüren mit festem Pfosten sollte die statische Auslegung des Pfostens nicht allein nach der anzunehmenden Windlast erfolgen, sondern es sollten auch die Besonderheiten einer Haustür wie z.B. die Öffnungsfrequenz und der Schließvorgang berücksichtigt werden.

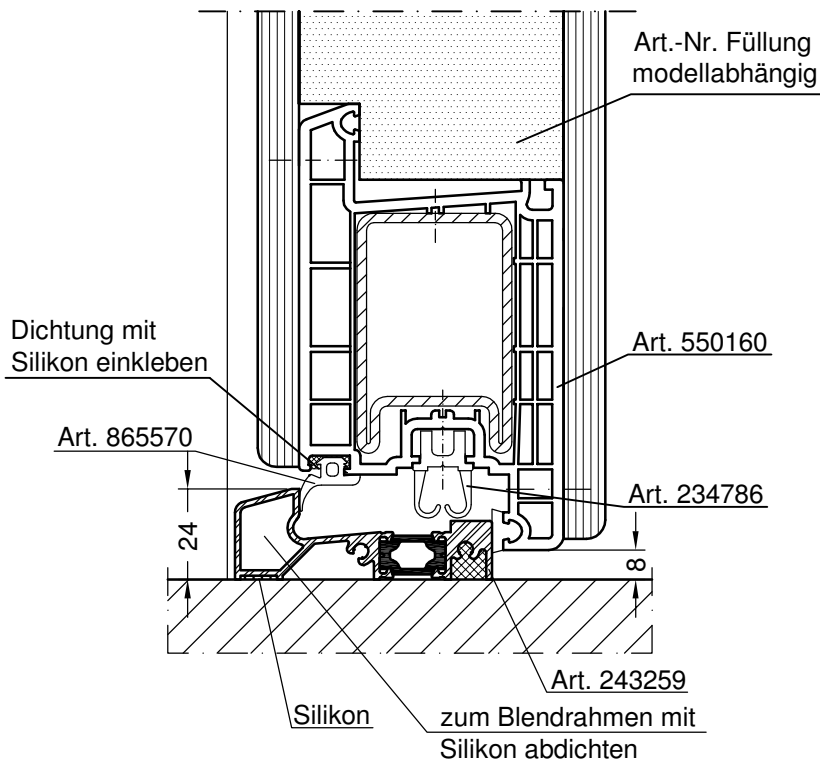
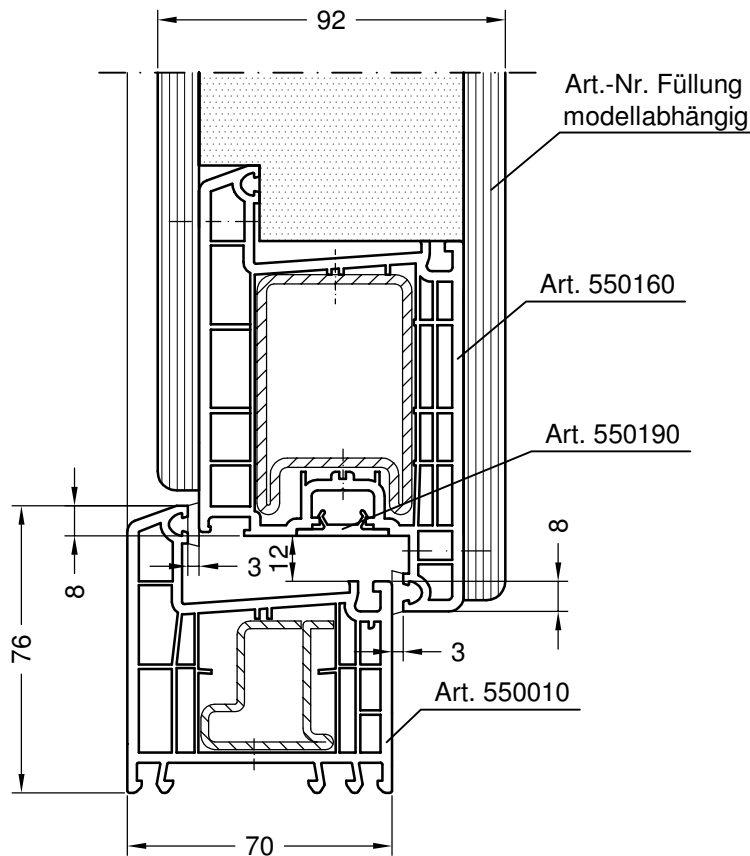
Daher wird empfohlen, bei Einsatz des Pfostens 86 BriD diesen zu verstärken.

Die mit * gekennzeichneten Art.-Nr. sind dem Profildruck REHAU-Zusatzprofile zu entnehmen.

REHAU®		Brillant-Design
M 1:2	11.04.05	Mittelstöße bei mehrteiligen Haustüren
LT 5519	799640-54	

2.2 REHAU-Brillant-Design

2.2.3 Detailzeichnungen



Haustürflügel Z, Art. 550160
 Bodenschwelle Altbau, Art. 243259
 Haustürfüllung, Art.-Nr. modellabhängig
 $U_D \leq 0,8 \text{ W/m}^2\text{K}$
 zertifiziert vom PHI Darmstadt

REHAU®

Brillant-Design

M 1:2 21.09.06

Passivhausgeeignete
 Haustür

LT 5519 799640-55

$U_D \leq 0,8 \text{ W/m}^2\text{K}$