



Engineering progress
Enhancing lives

ARTEVO®

Technische Information
Detailzeichnungen



Inhaltsverzeichnis

2 01 Fenster und Balkontüren einwärts öffnend

2	01.01	Blendrahmen 65 PULS ARTEVO® mit Flügeln ARTEVO®
3	01.02	Blendrahmen 75 PULS ARTEVO® mit Flügeln ARTEVO®
4	01.03	Blendrahmen 99 PULS ARTEVO® mit Flügeln ARTEVO®
5	01.04	Blendrahmen 51/60 PULS ARTEVO® mit Flügeln ARTEVO®
6	01.05	Blendrahmen 57/40 PULS ARTEVO® mit Flügeln ARTEVO®
7	01.06	Blendrahmen 111 PULS ARTEVO® mit Flügeln ARTEVO®
8	01.07	Pfosten 92 ARTEVO® mit Flügeln ARTEVO®
10	01.08	Pfosten 112 ARTEVO® mit Flügeln ARTEVO®
12	01.09	Pfosten 92 ARTEVO® mit Flügeln ARTEVO® und Festverglasung
14	01.10	Pfosten 112 ARTEVO® mit Flügeln ARTEVO® und Festverglasung
16	01.11	Stulpflügel Z53 ARTEVO® mit Flügel Z53 ARTEVO®
16	01.12	Stulpflügel Z64 ARTEVO® mit Flügel Z64 ARTEVO®
17	01.13	Stulpprofil ARTEVO® mit Flügeln ARTEVO®
19	01.14	Blindpfosten ARTEVO® mit Flügeln ARTEVO®
21	01.15	Blendrahmen 65 ARTEVO® mit Pfosten ARTEVO®
22	01.16	Blendrahmen 75 ARTEVO® mit Pfosten ARTEVO®
23	01.17	Blendrahmen 99 ARTEVO® mit Pfosten 92 ARTEVO®
24	01.18	Sprosse 72 ARTEVO® mit Flügeln ARTEVO®
26	01.19	Blendrahmen ARTEVO® mit Ausgleichsprofil 52 ARTEVO®
27	01.20	Bodenschwelle Bautiefe 80/80 mit Flügeln ARTEVO® und Ausgleichsprofil ARTEVO®
29	01.21	Bodenschwelle Bautiefe 127/80 mit Flügeln ARTEVO® und Ausgleichsprofil ARTEVO®

31 02 Fenster und Balkontüren auswärts öffnend

31	02.01	Flügel T106 ARTEVO® mit Blendrahmen ARTEVO®
32	02.02	Flügel T106 ARTEVO® mit Bodenschwelle Bautiefe 80/80
33	02.03	Flügel T106 ARTEVO® mit Pfosten ARTEVO®
34	02.04	Flügel T106 ARTEVO® mit Stulpprofil ARTEVO®
34	02.05	Flügel T106 ARTEVO® mit Blindpfosten ARTEVO®

35 03 Nebeneingangstüren einwärts öffnend

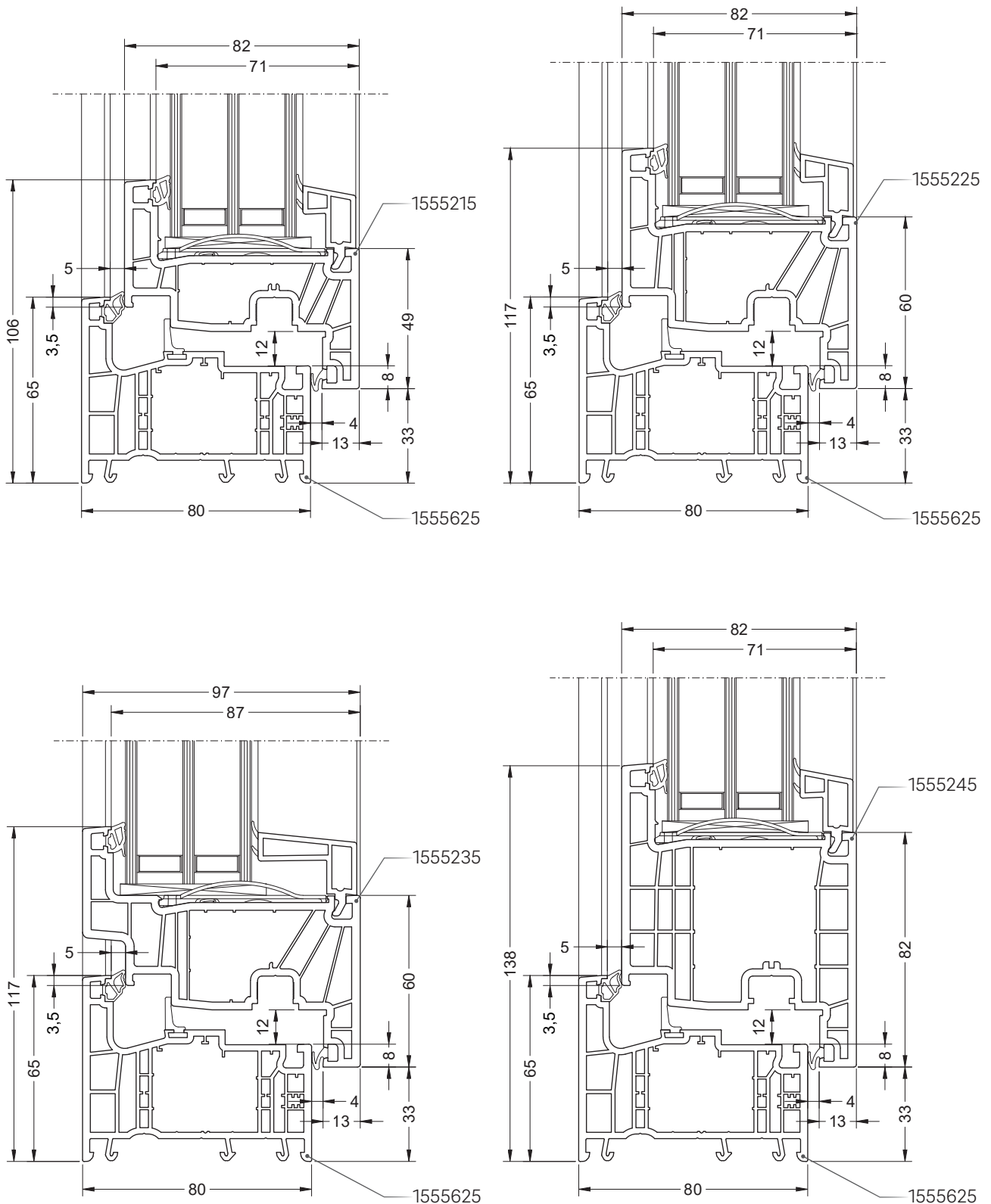
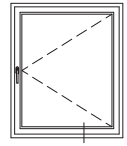
35	03.01	Blendrahmen 75 PULS ARTEVO® mit Flügel Z86 ARTEVO®
36	03.02	Bodenschwelle Bautiefe 80/80 mit Flügel Z86 ARTEVO® und Ausgleichsprofil ARTEVO®
37	03.03	Pfosten 112 ARTEVO® mit Flügel Z86 ARTEVO®
37	03.04	Pfosten 112 ARTEVO® mit Flügel Z86 ARTEVO® und Festverglasung
38	03.05	Blindpfosten ARTEVO® mit Flügel Z86 ARTEVO®

39 04 Nebeneingangstüren auswärts öffnend

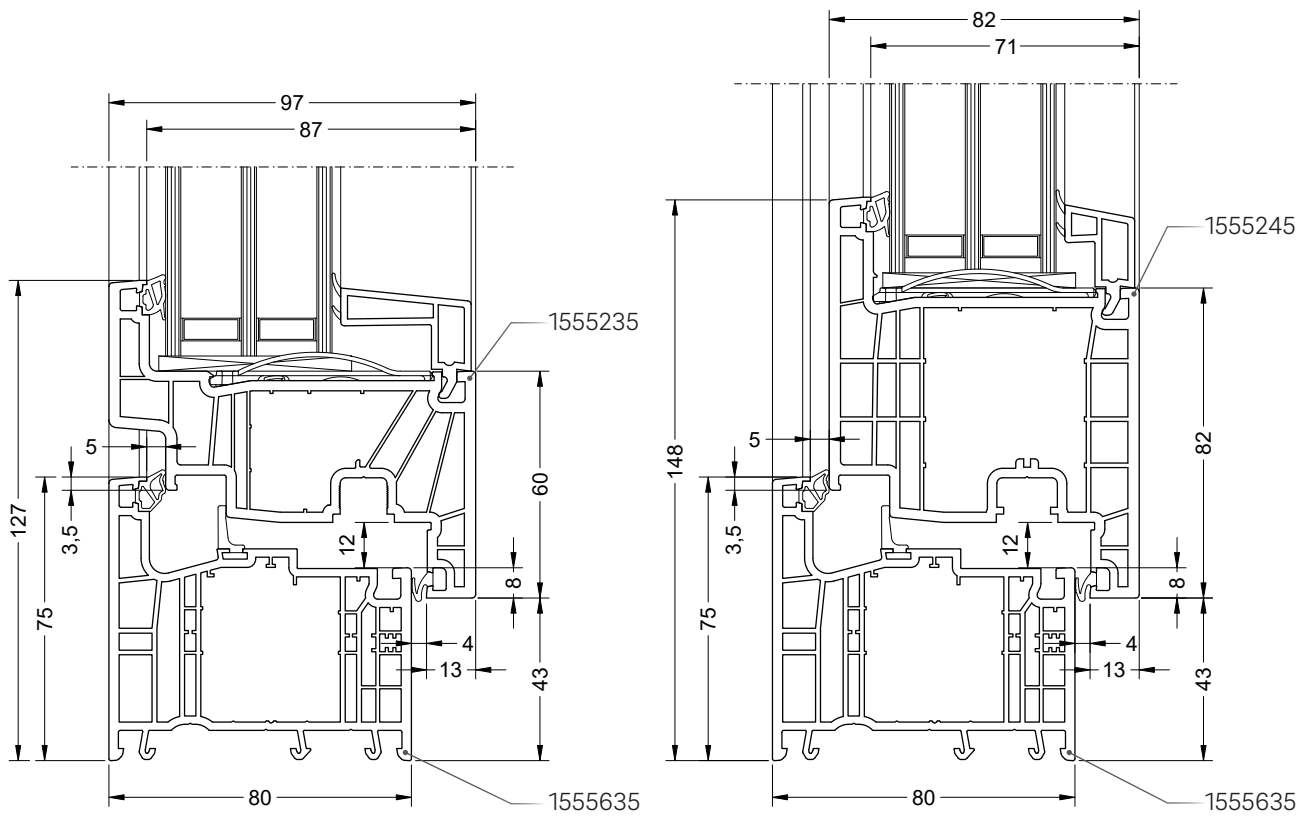
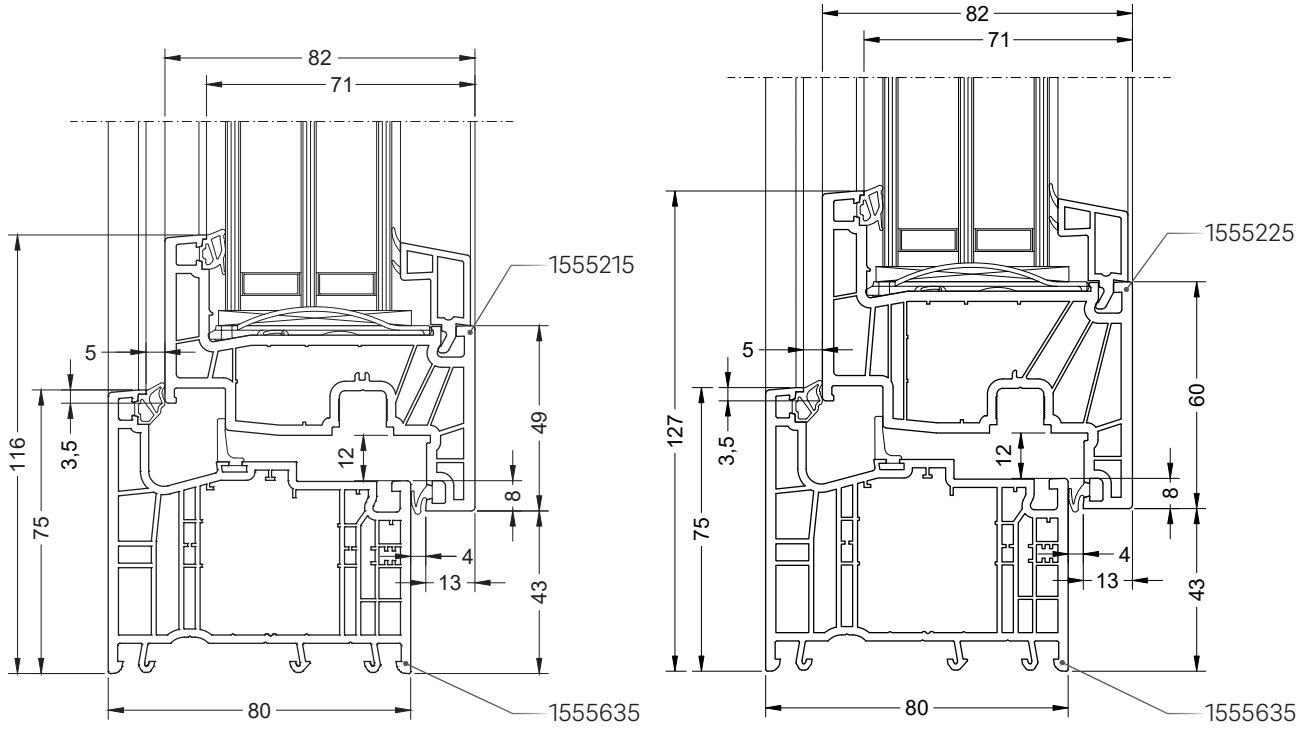
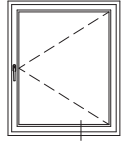
39	04.01	Blendrahmen 75 PULS ARTEVO® mit Flügel T106 ARTEVO®
39	04.02	Bodenschwelle Bautiefe 80/80 mit Flügel T106 ARTEVO®
40	04.03	Pfosten 112 ARTEVO® mit Flügel T106 ARTEVO®
40	04.04	Blindpfosten ARTEVO® mit Flügel T106 ARTEVO®

01 Fenster und Balkontüren einwärts öffnend

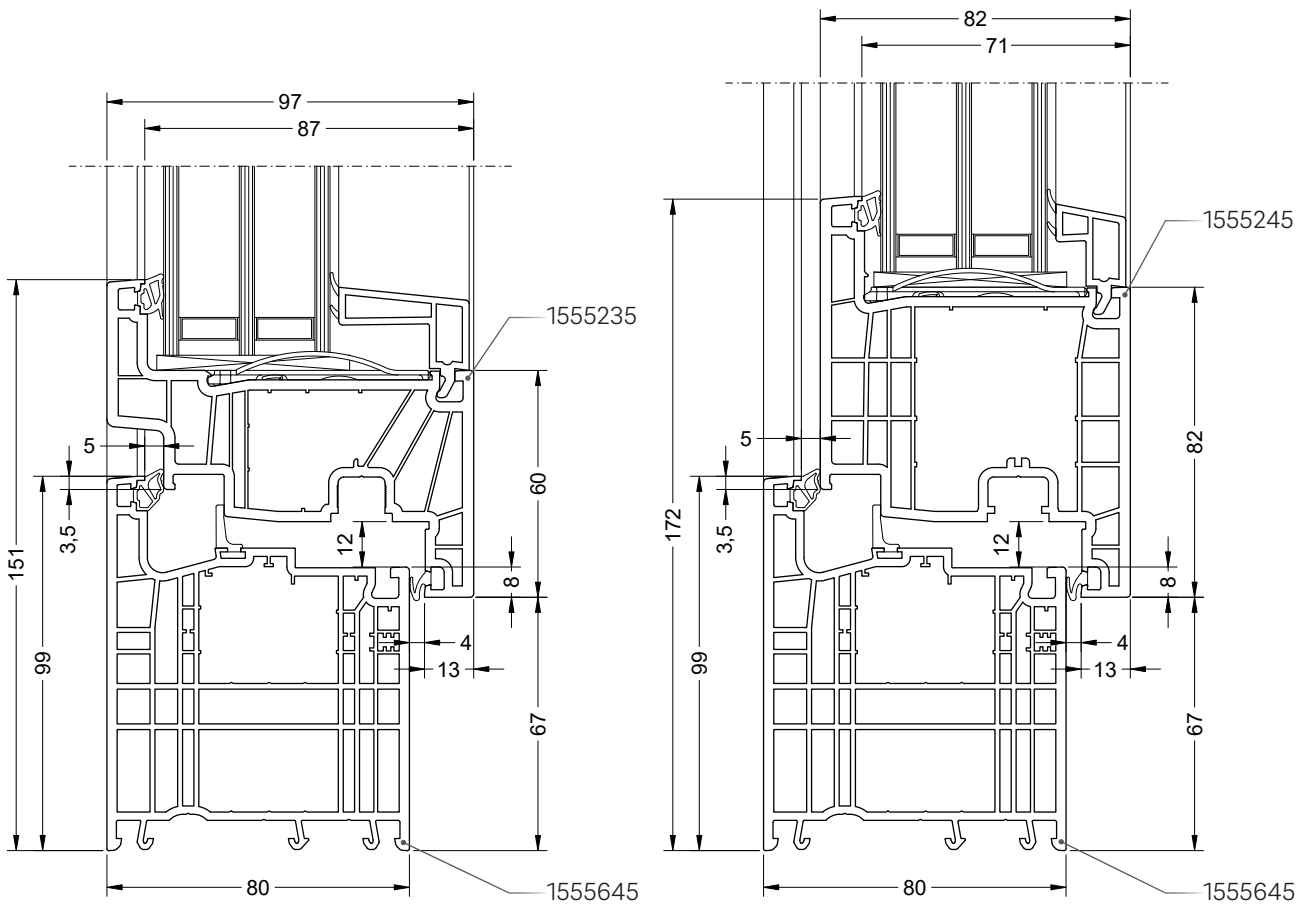
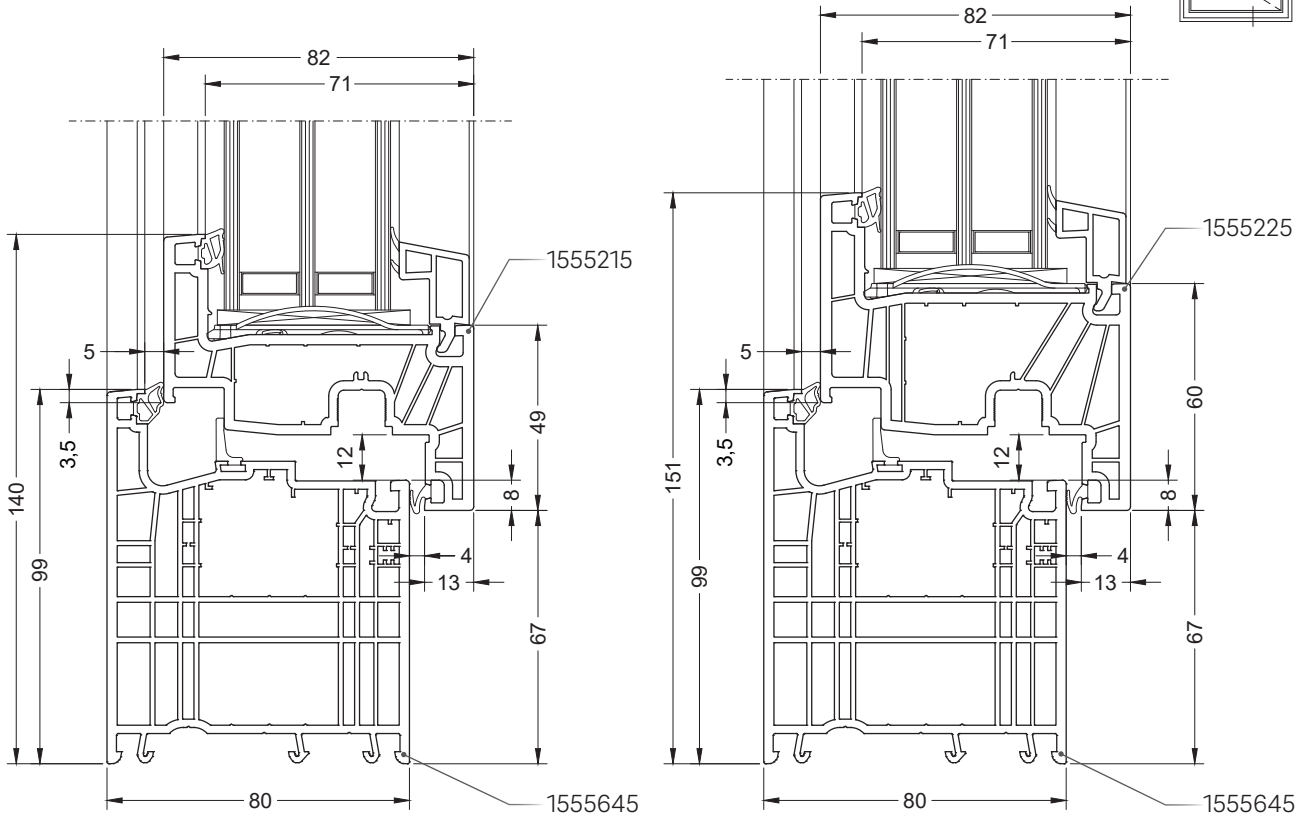
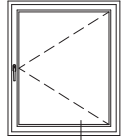
01.01 Blendrahmen 65 PULS ARTEVO® mit Flügeln ARTEVO®



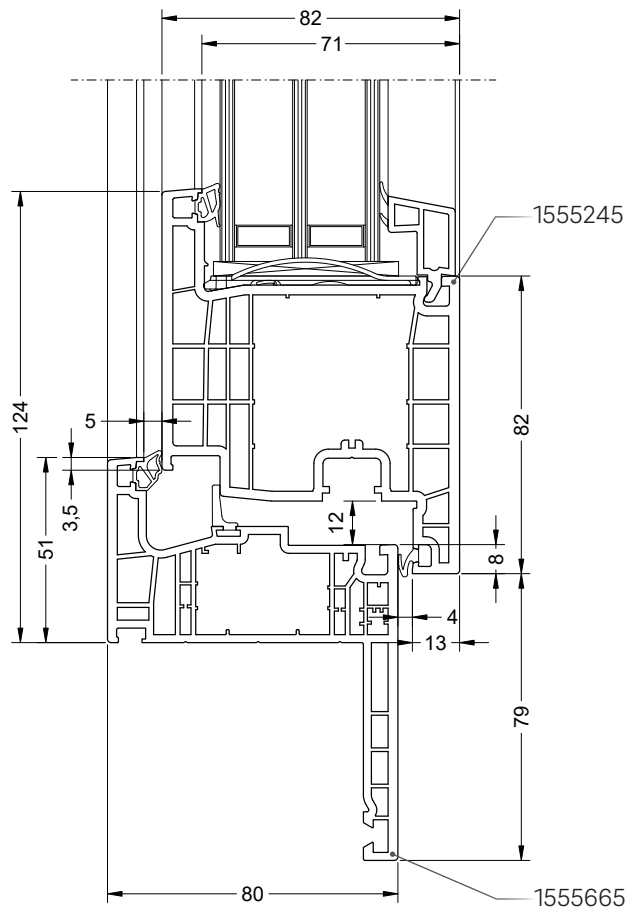
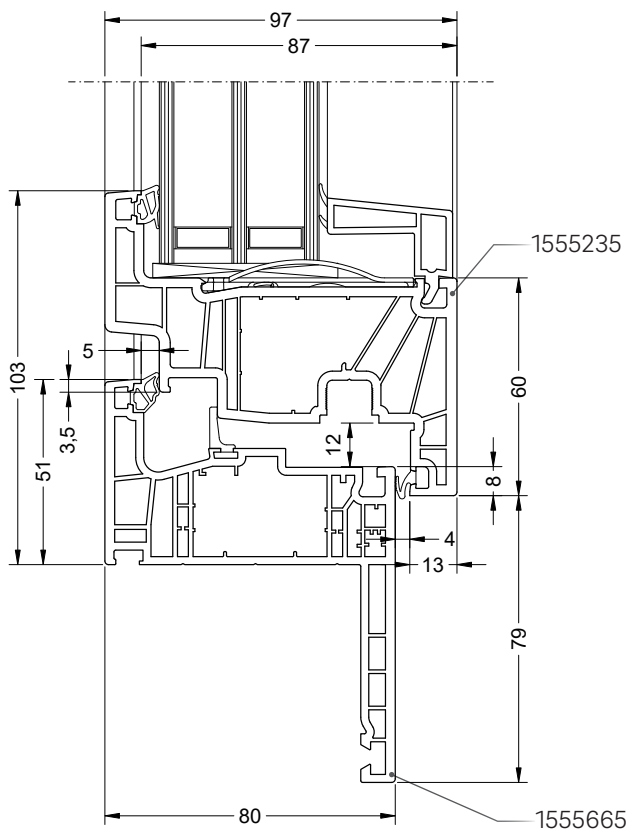
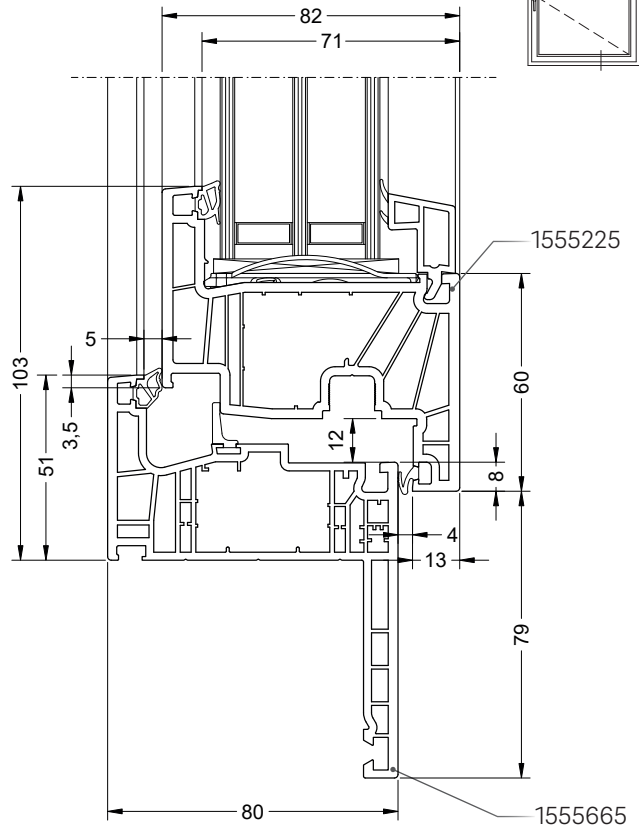
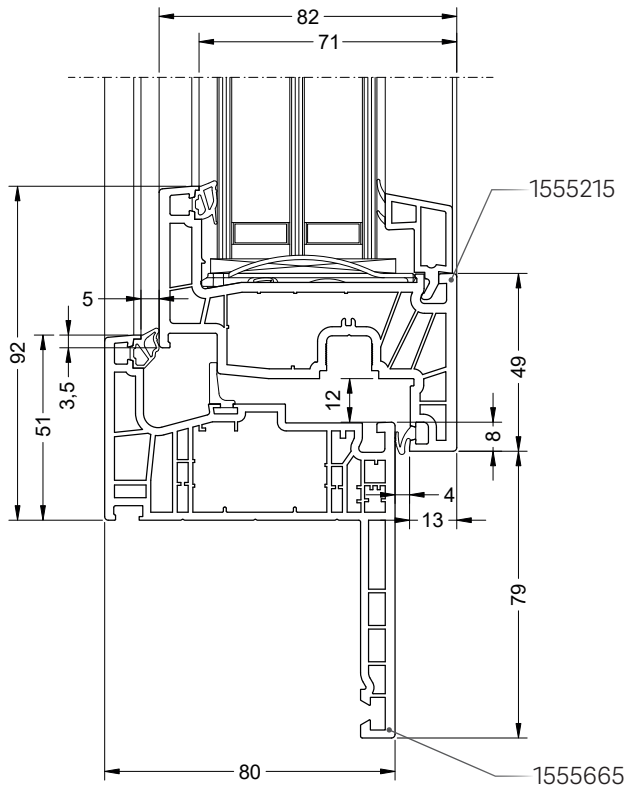
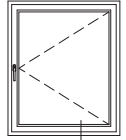
01.02 Blendrahmen 75 PULS ARTEVO® mit Flügeln ARTEVO®



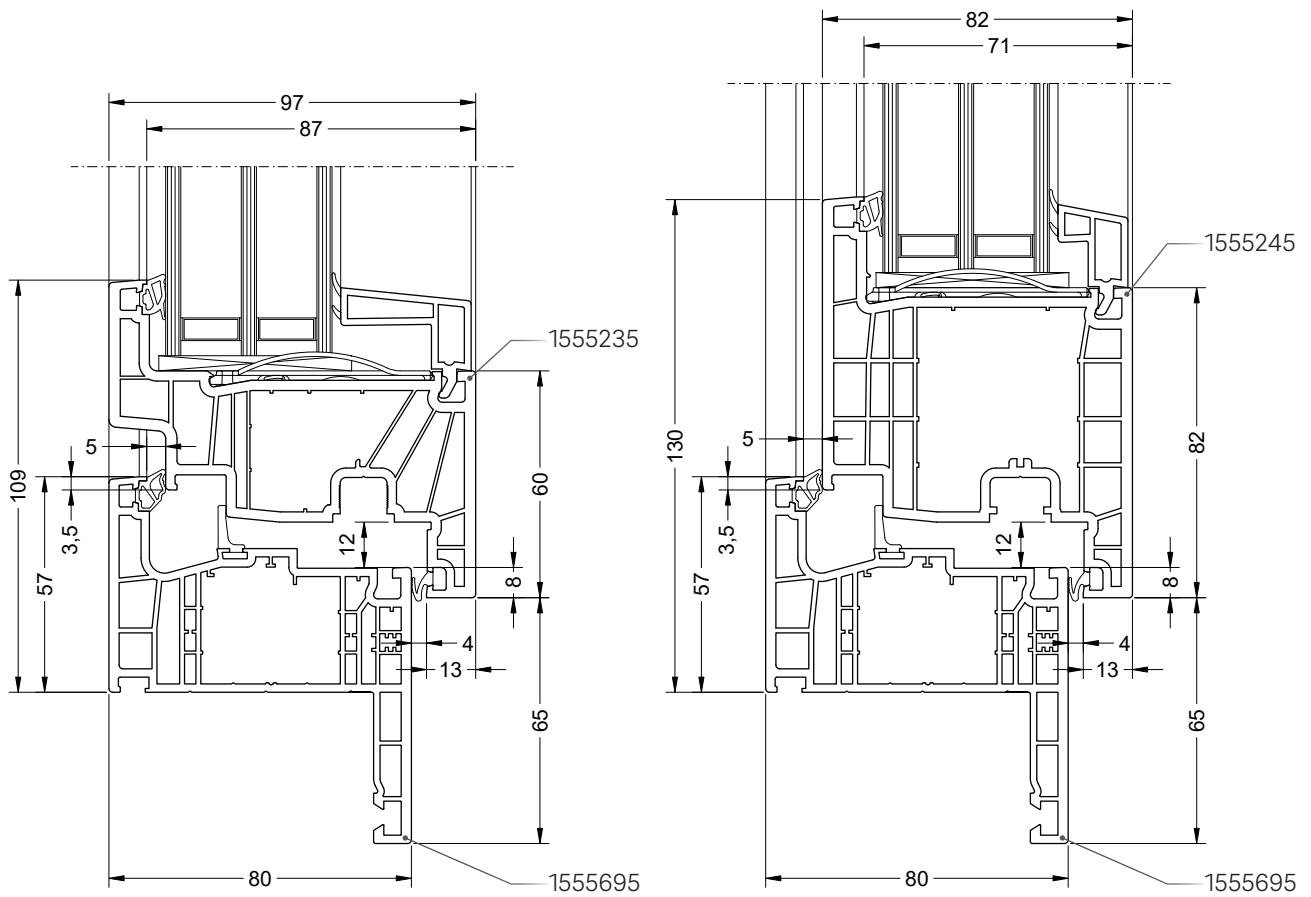
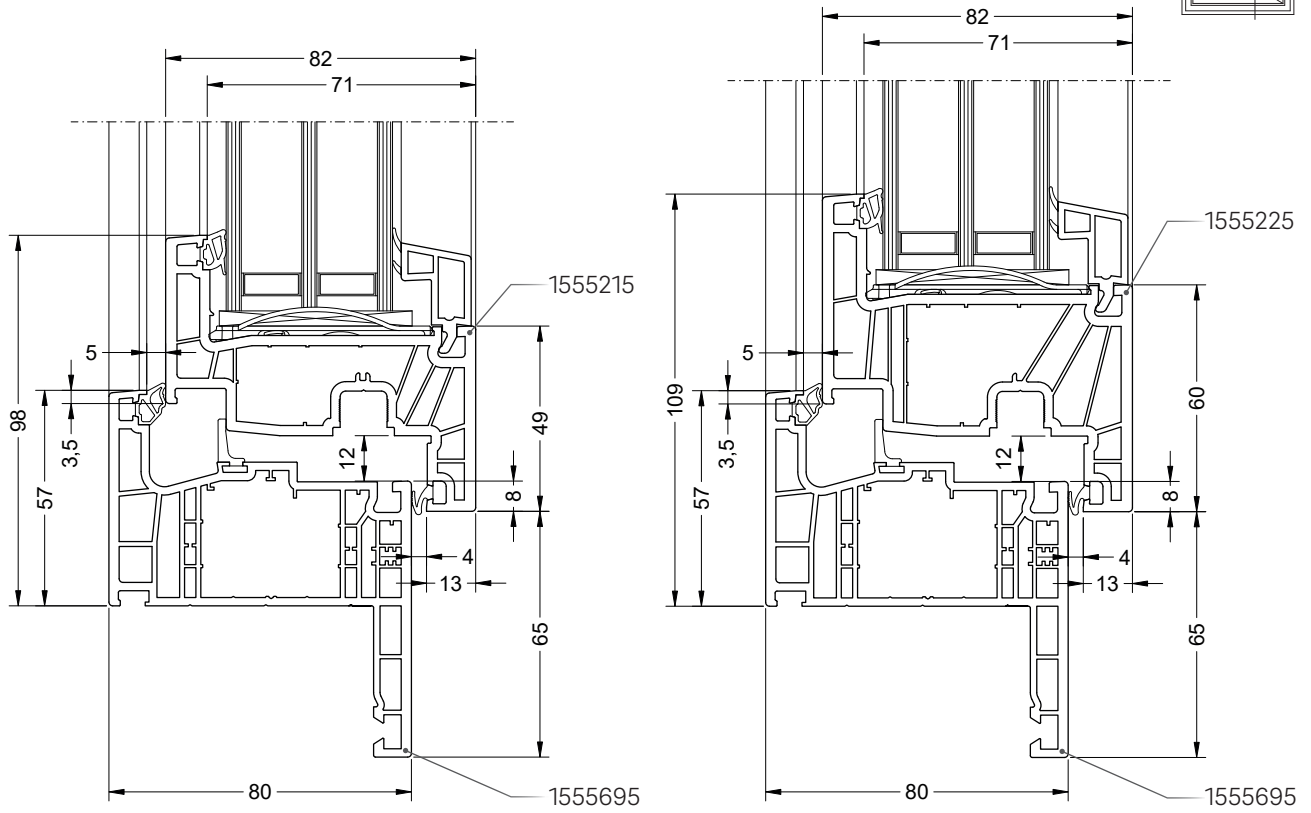
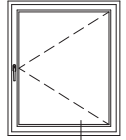
01.03 Blendrahmen 99 PULS ARTEVO® mit Flügeln ARTEVO®



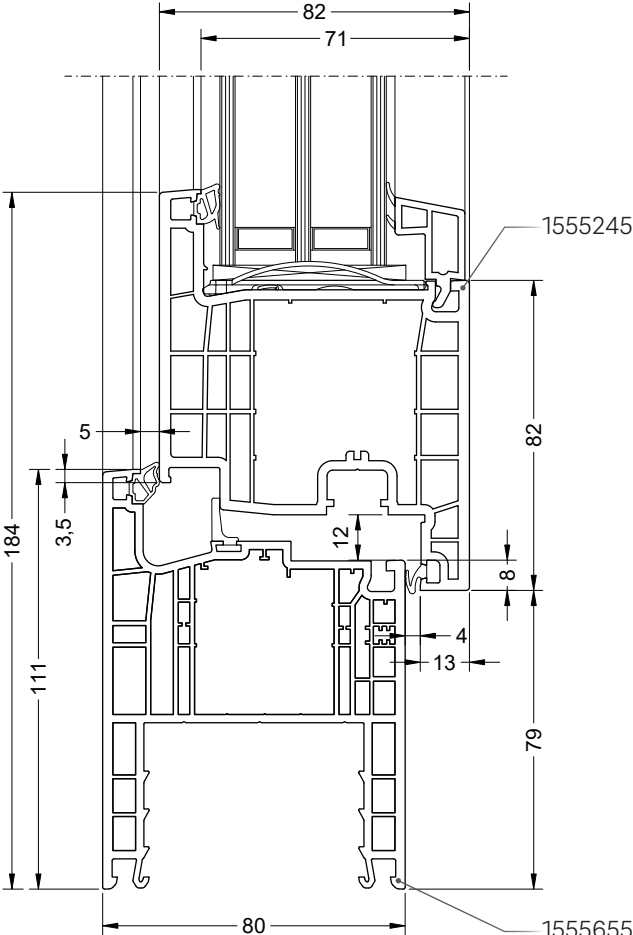
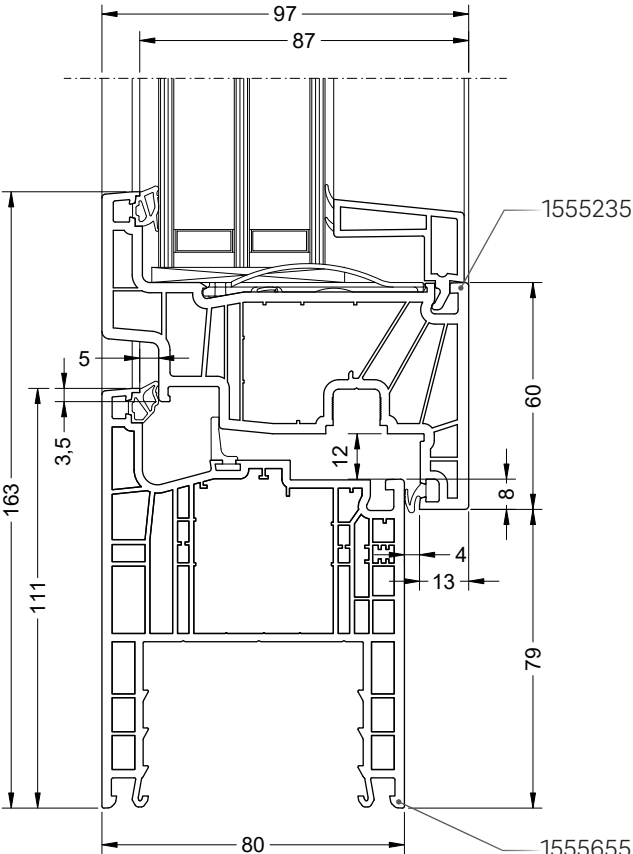
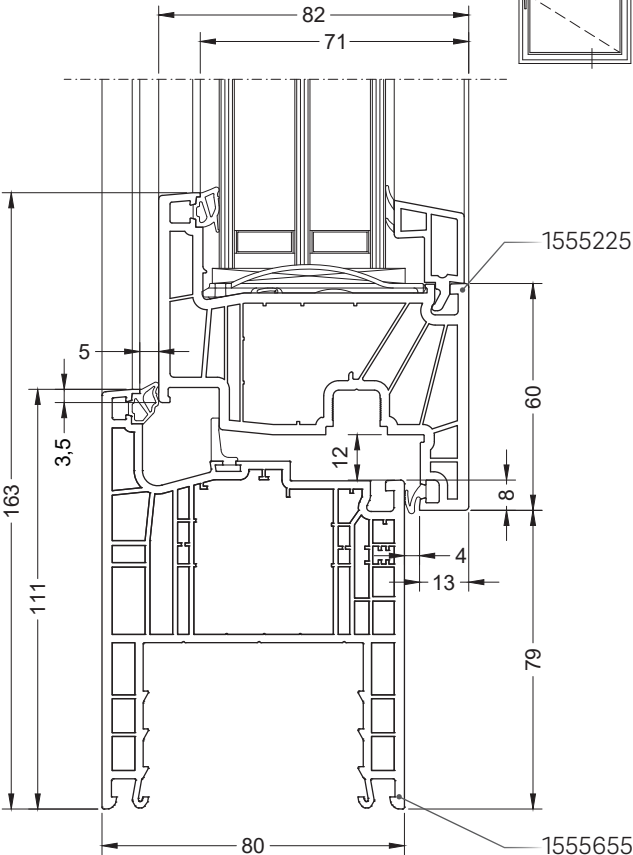
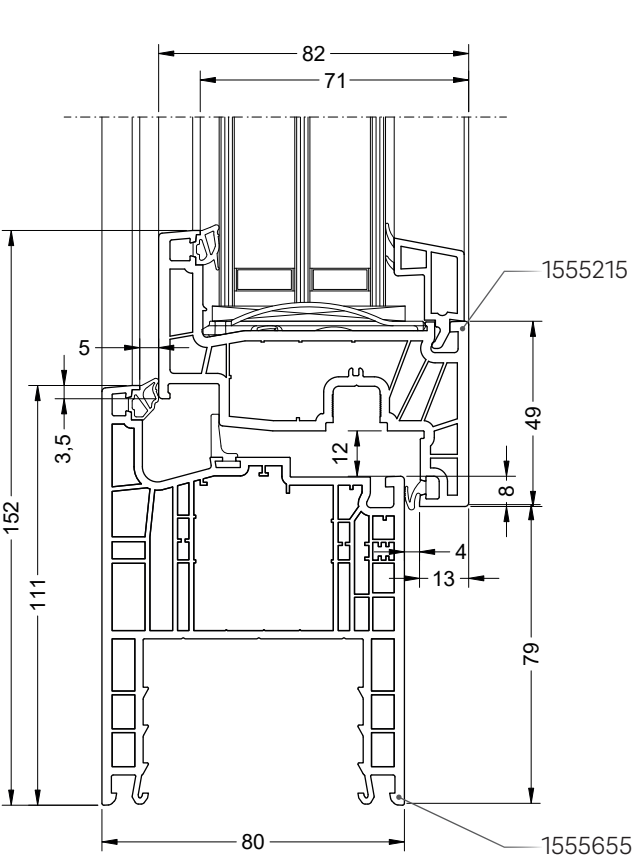
01.04 Blendrahmen 51/60 PULS ARTEVO® mit Flügeln ARTEVO®



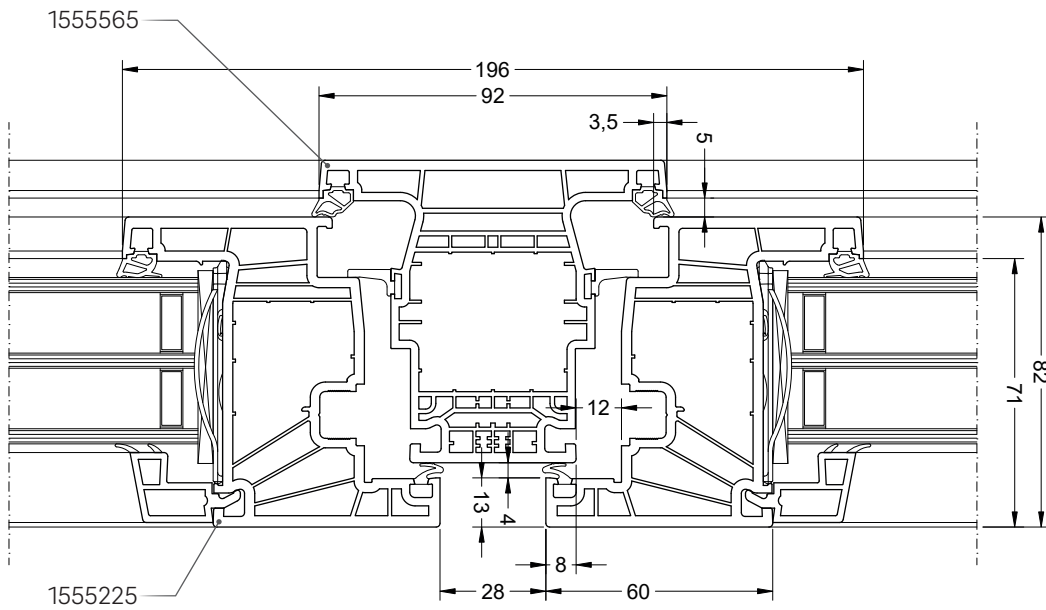
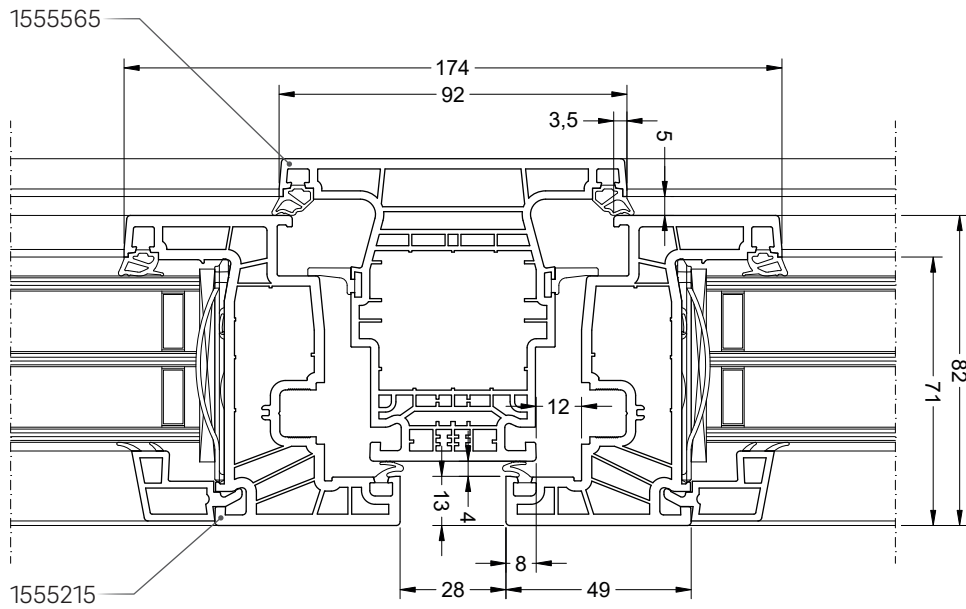
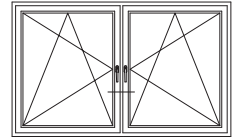
01.05 Blendrahmen 57/40 PULS ARTEVO® mit Flügeln ARTEVO®



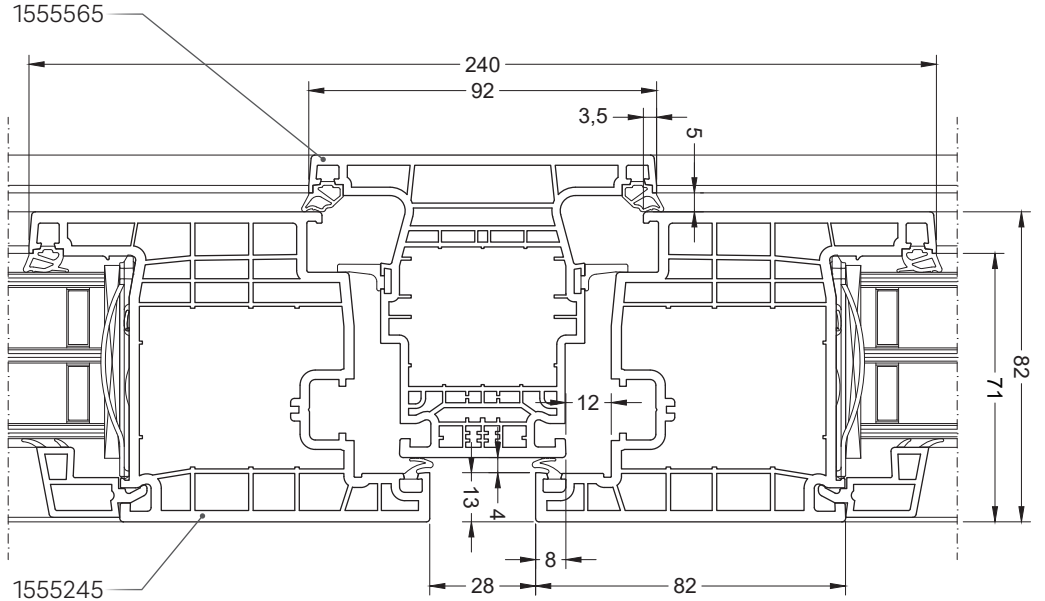
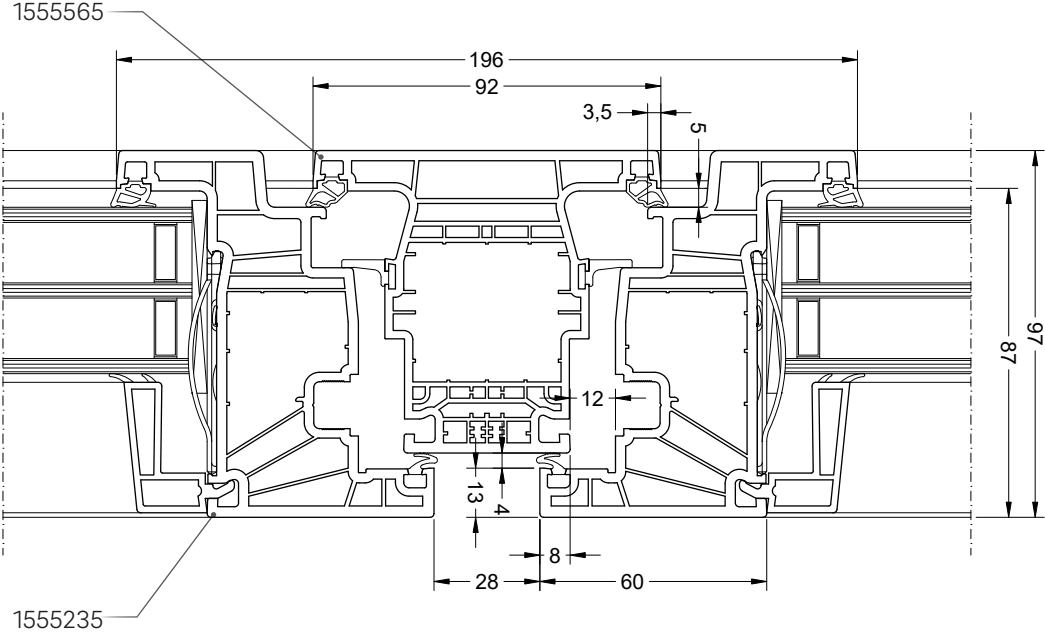
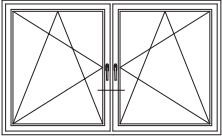
01.06 Blendrahmen 111 PULS ARTEVO® mit Flügeln ARTEVO®



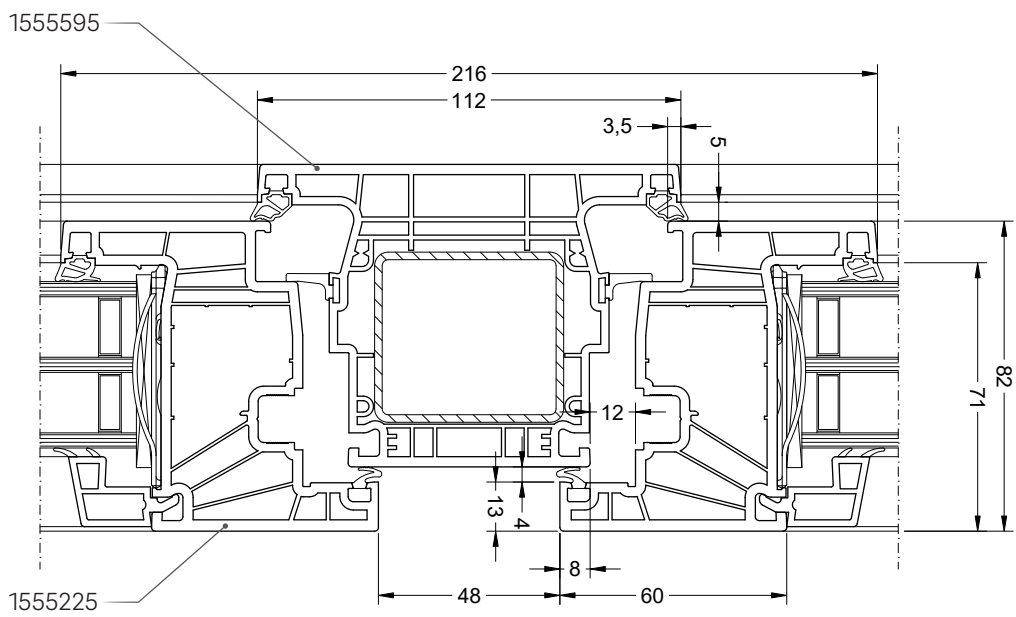
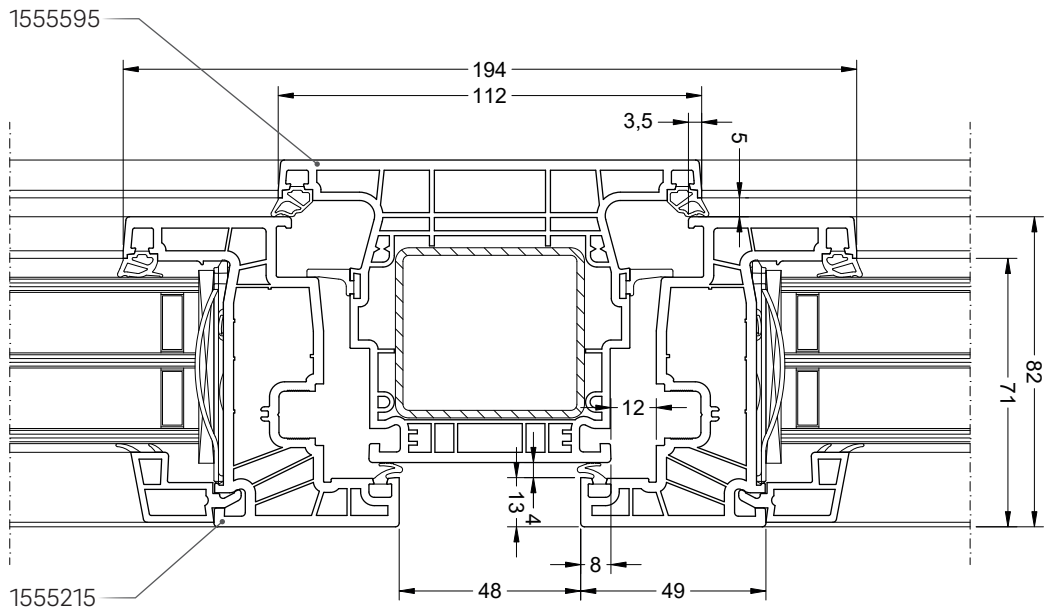
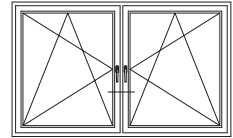
01.07 Pfosten 92 ARTEVO® mit Flügeln ARTEVO®



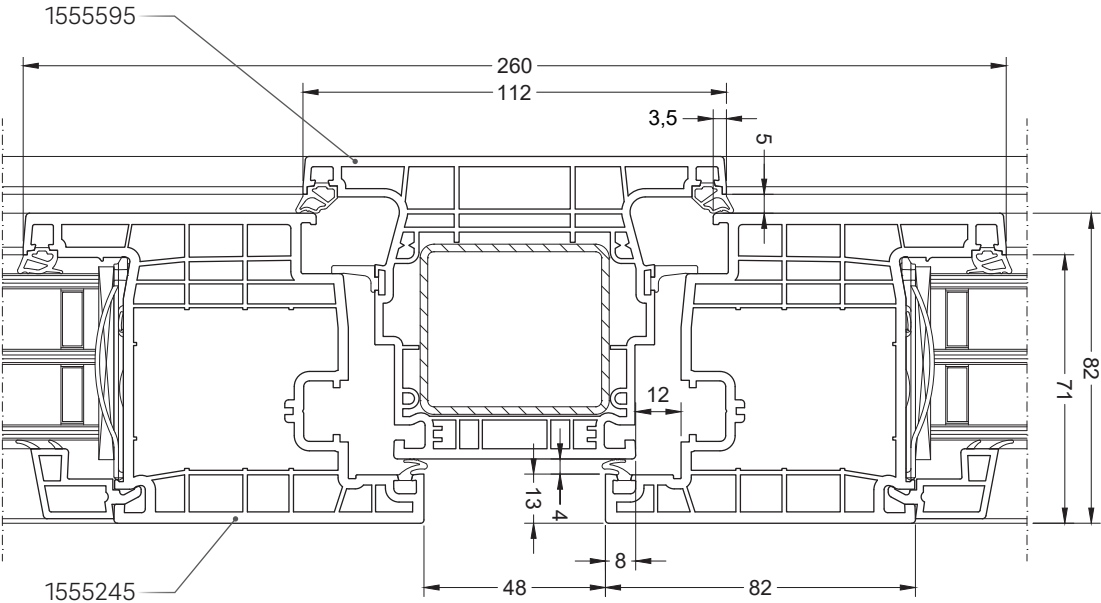
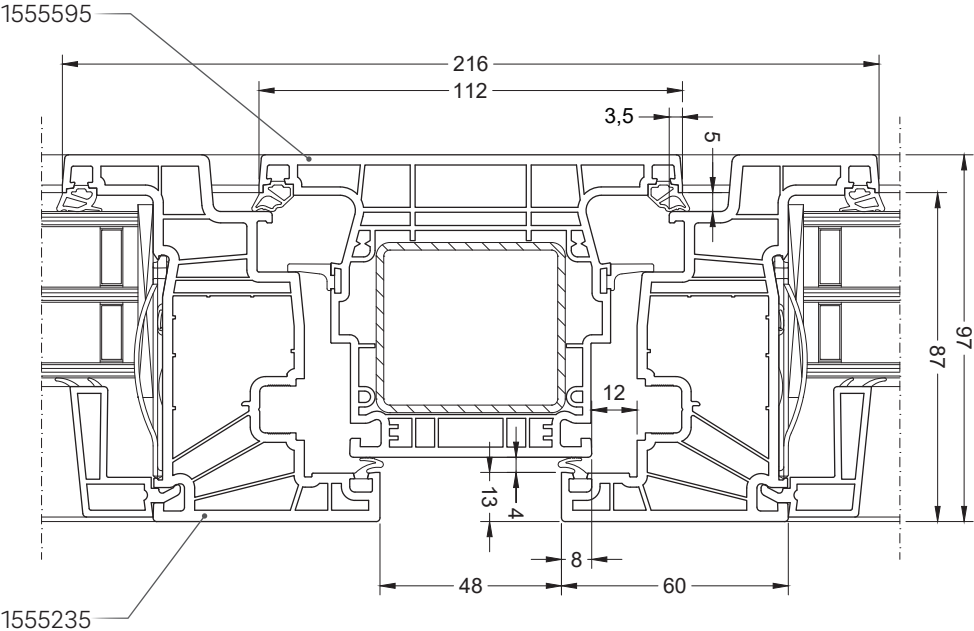
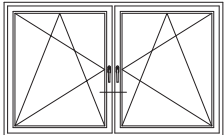
01.07 Pfosten 92 ARTEVO® mit Flügeln ARTEVO®



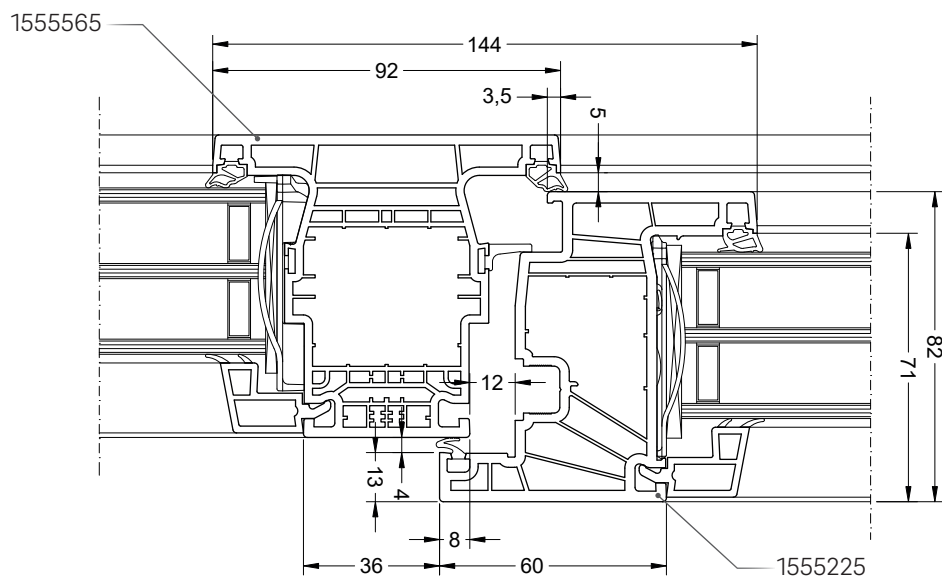
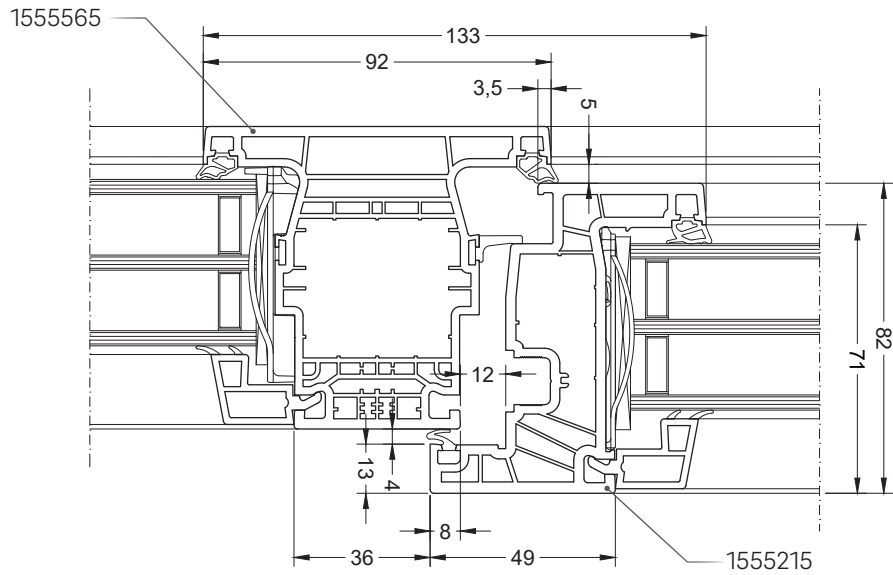
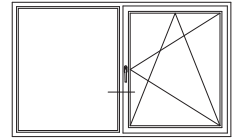
01.08 Pfosten 112 ARTEVO® mit Flügeln ARTEVO®



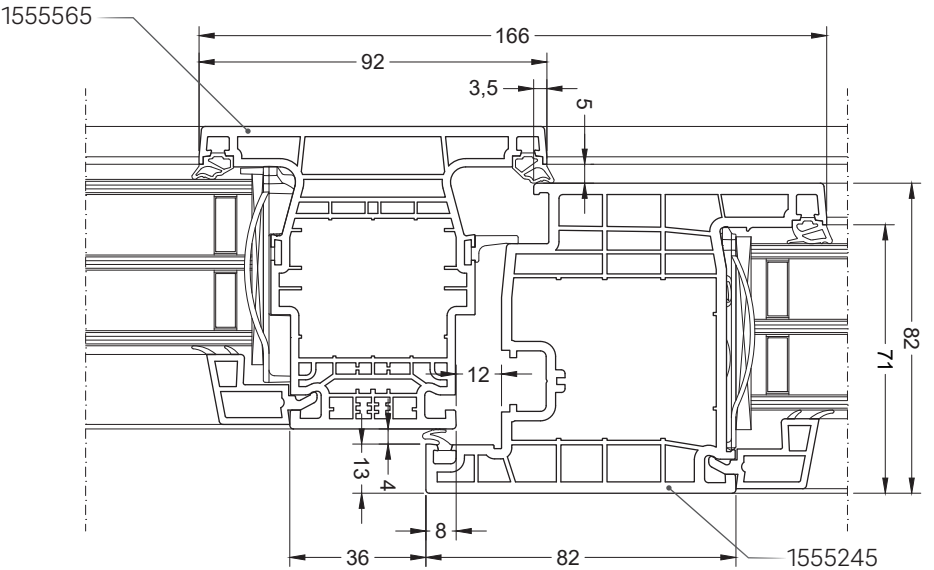
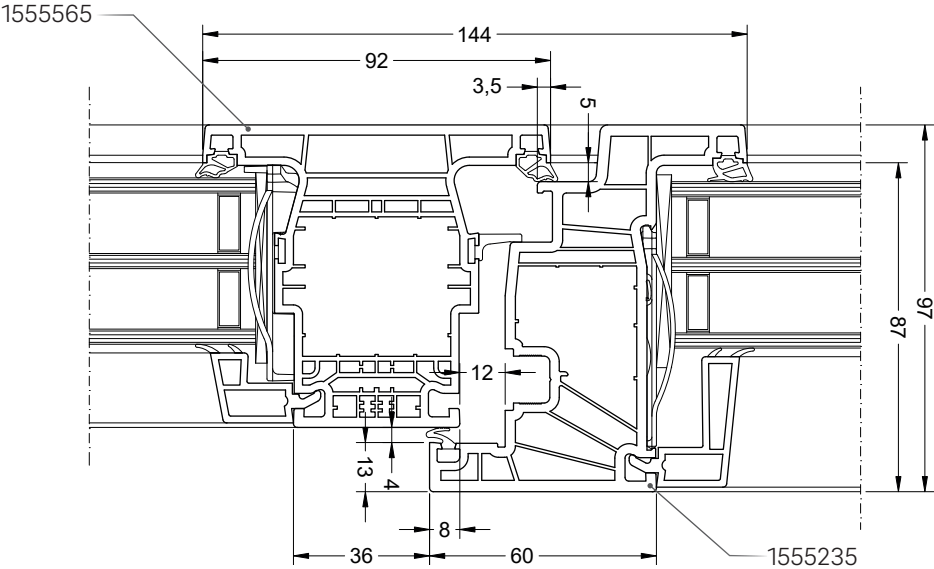
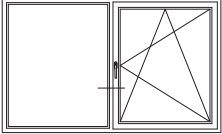
01.08 Pfosten 112 ARTEVO® mit Flügeln ARTEVO®



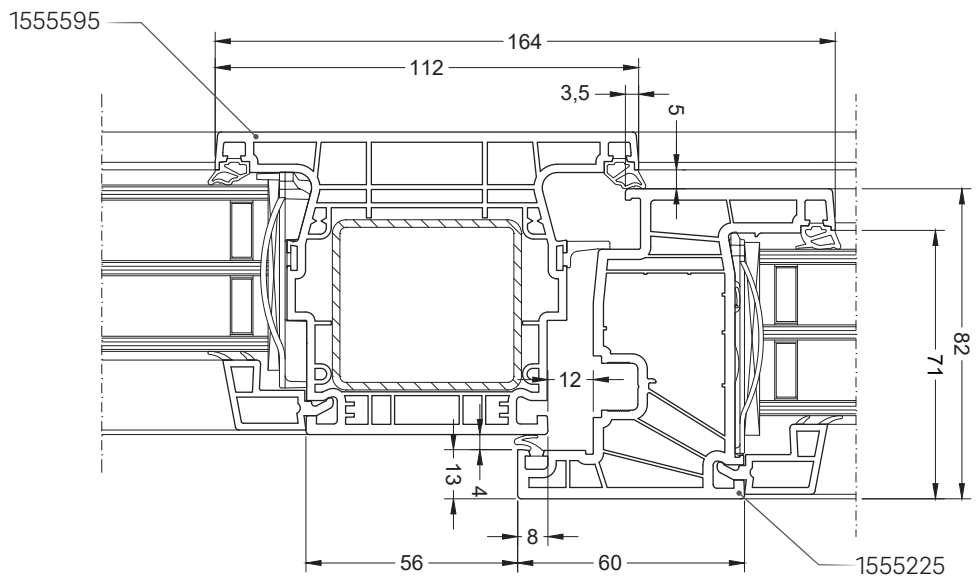
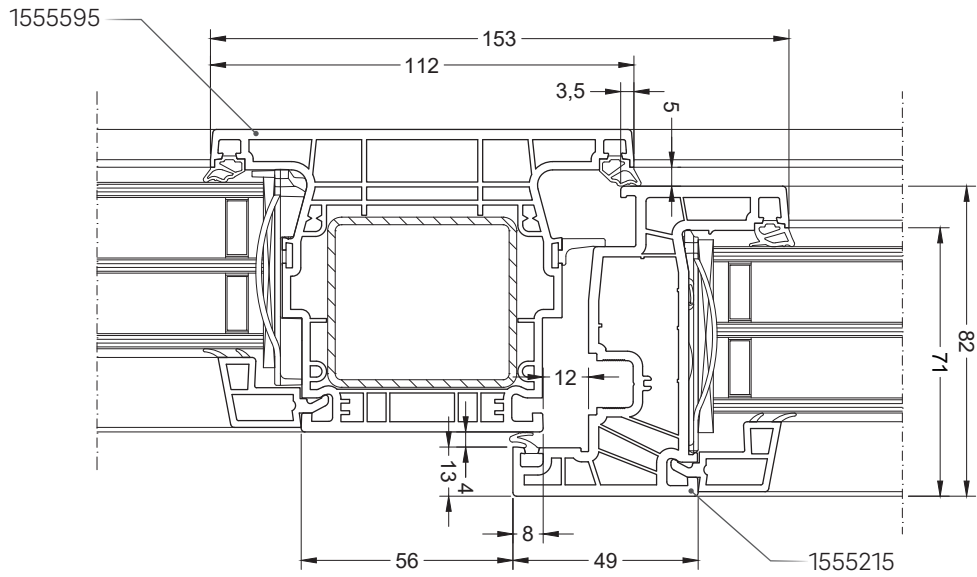
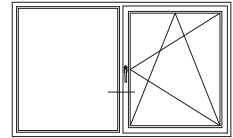
01.09 Pfosten 92 ARTEVO® mit Flügeln ARTEVO® und Festverglasung



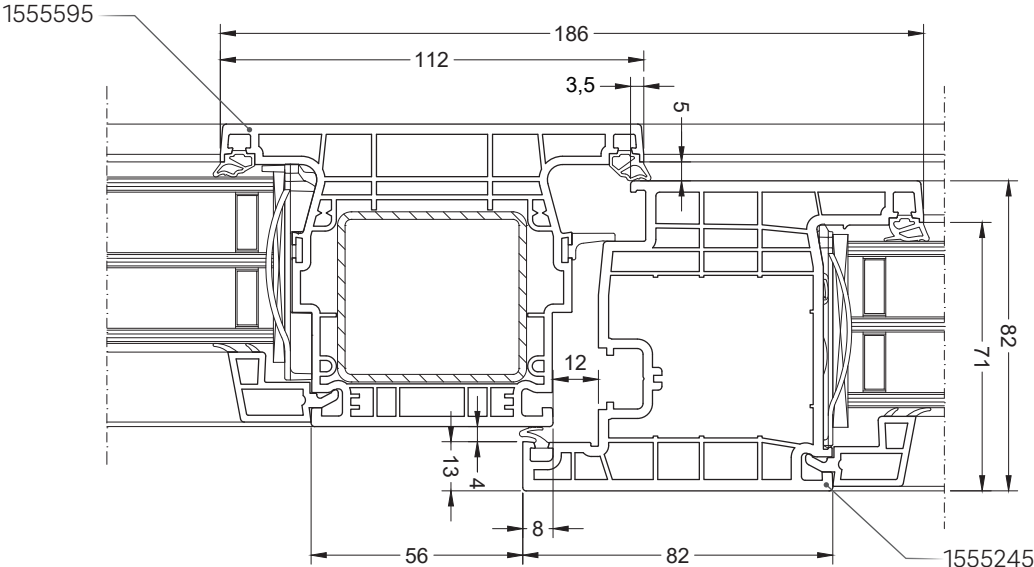
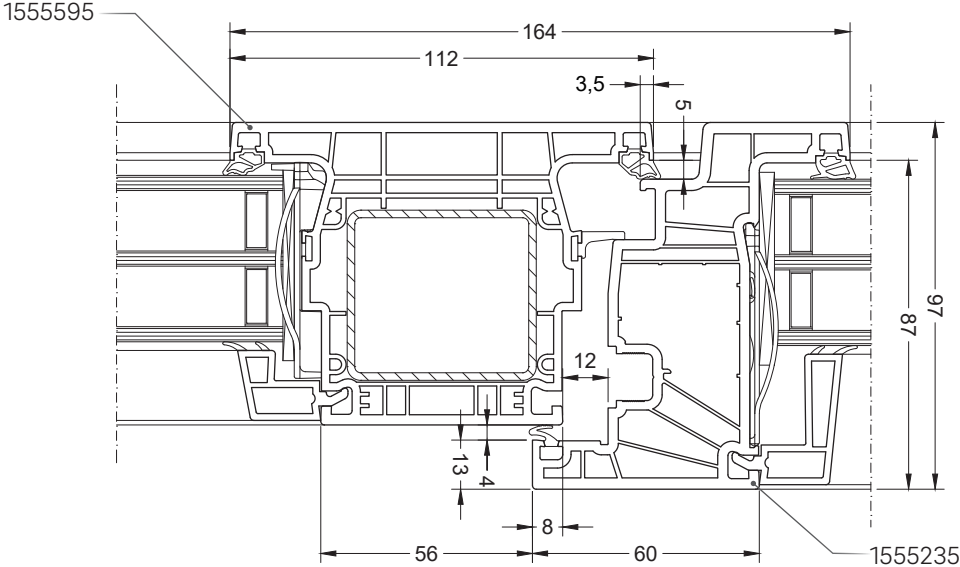
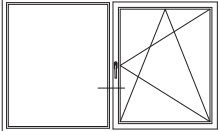
01.09 Pfosten 92 ARTEVO® mit Flügeln ARTEVO® und Festverglasung



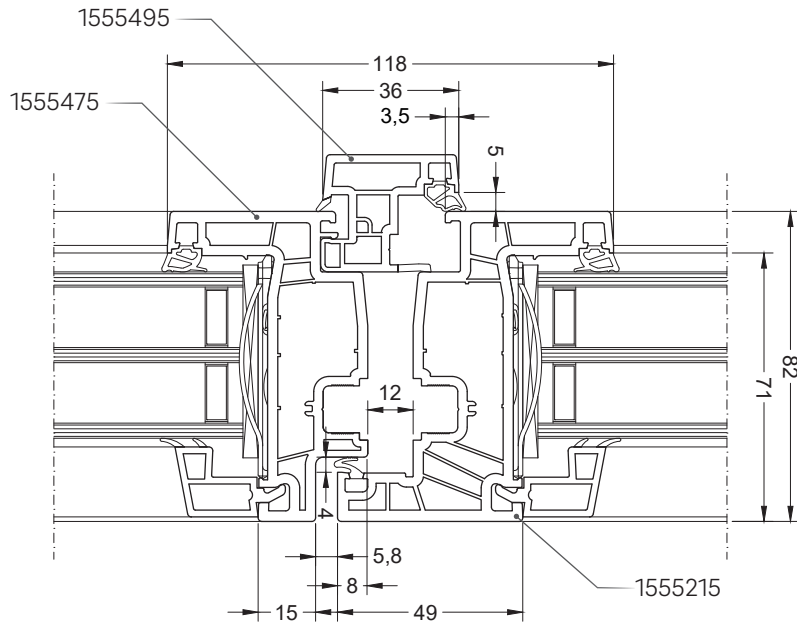
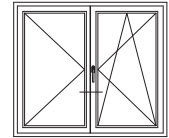
01.10 Pfosten 112 ARTEVO® mit Flügeln ARTEVO® und Festverglasung



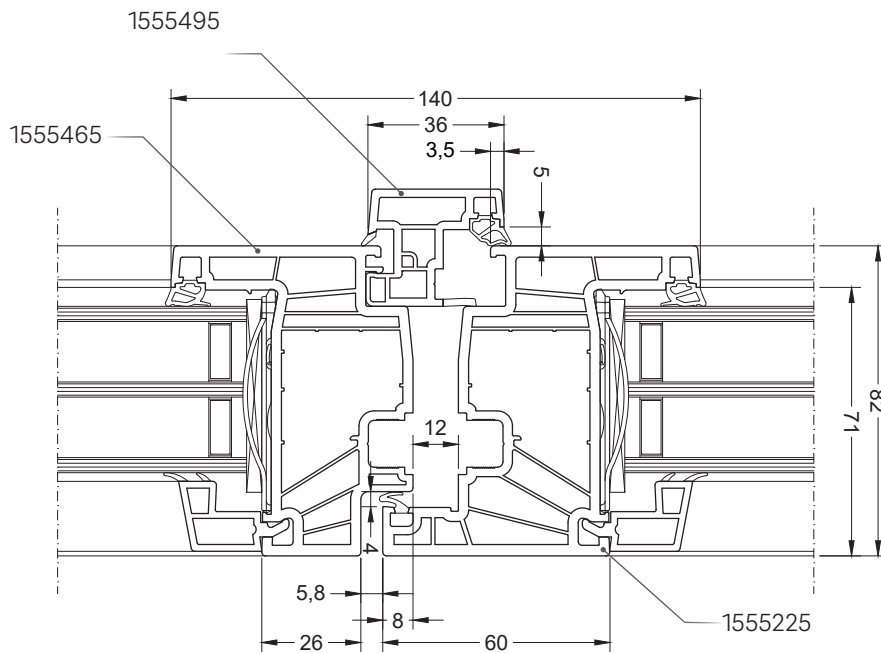
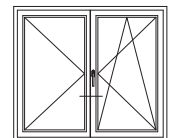
01.10 Pfosten 112 ARTEVO® mit Flügeln ARTEVO® und Festverglasung



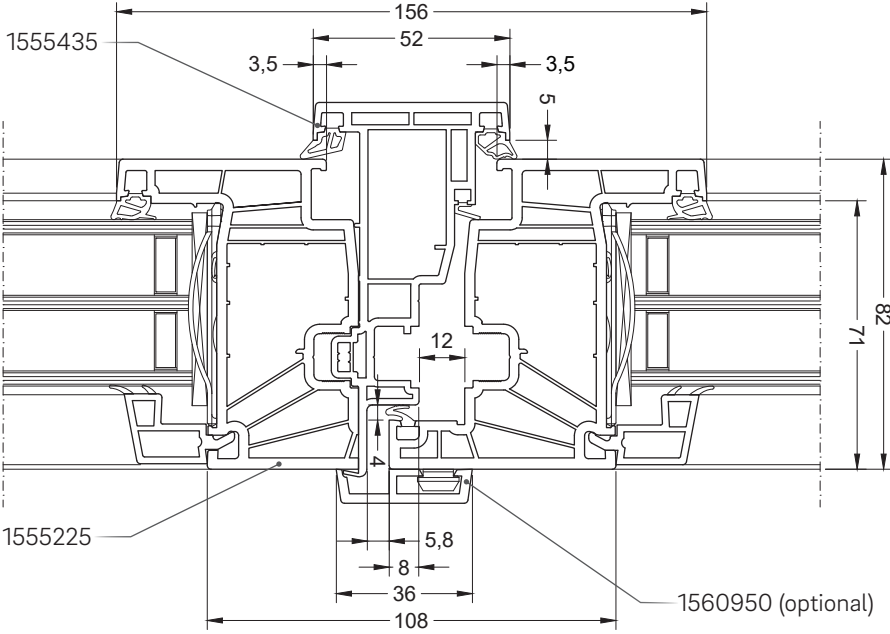
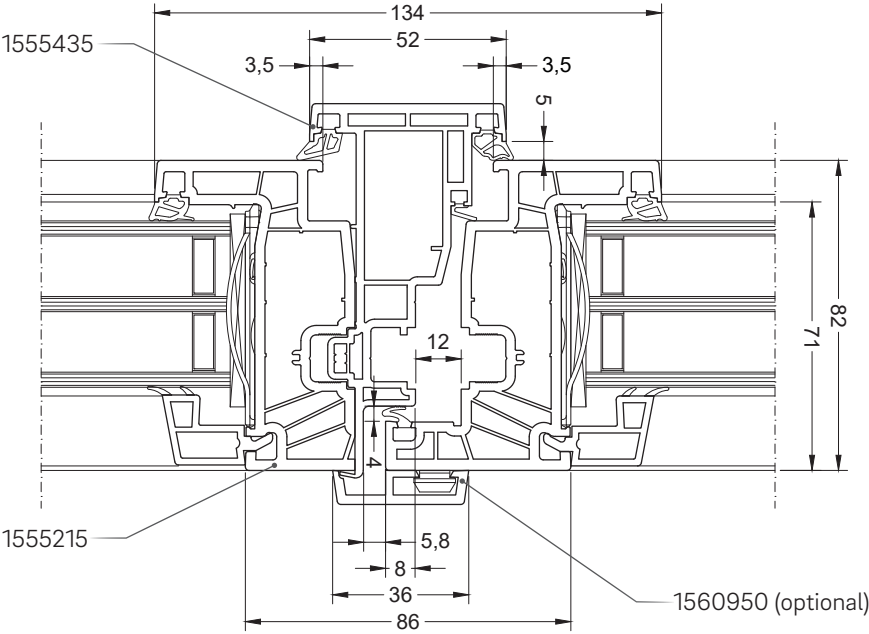
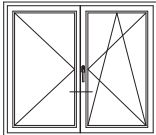
01.11 Stulpflügel Z53 ARTEVO® mit Flügel Z53 ARTEVO®



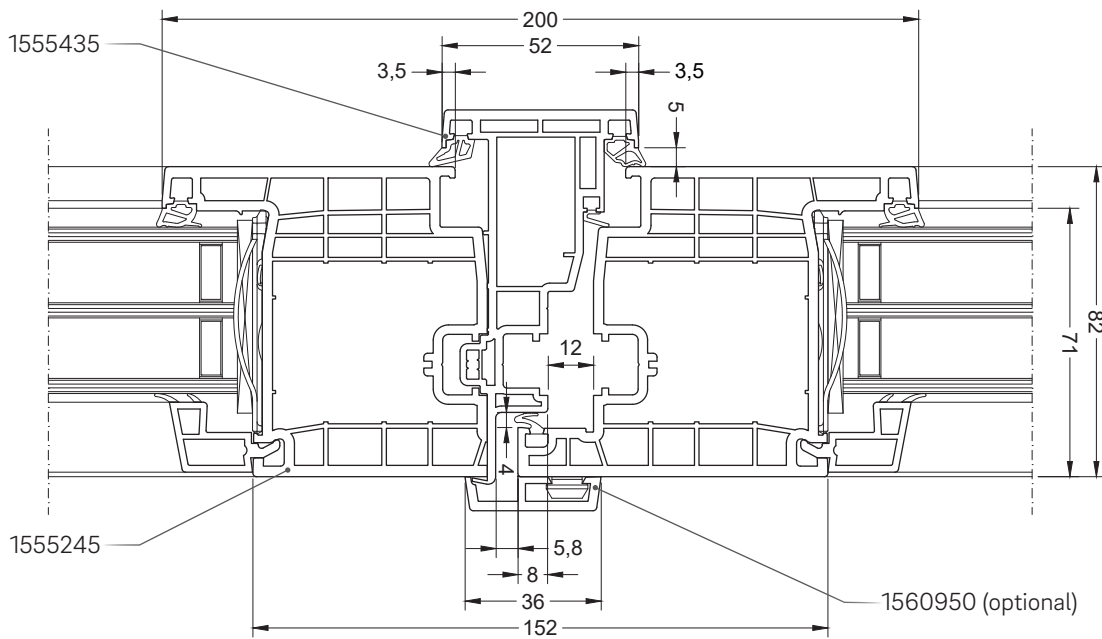
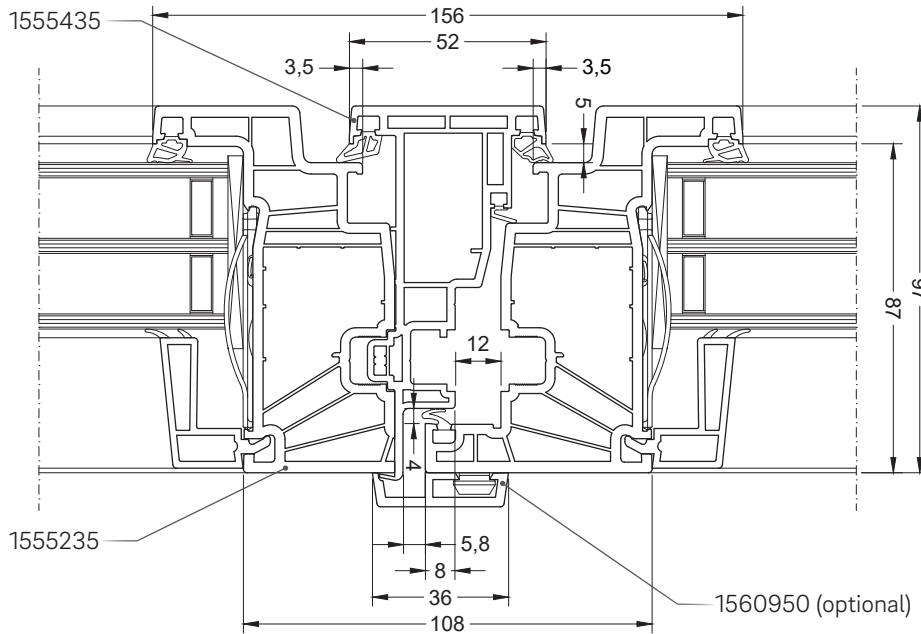
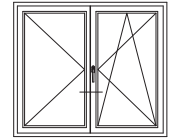
01.12 Stulpflügel Z64 ARTEVO® mit Flügel Z64 ARTEVO®



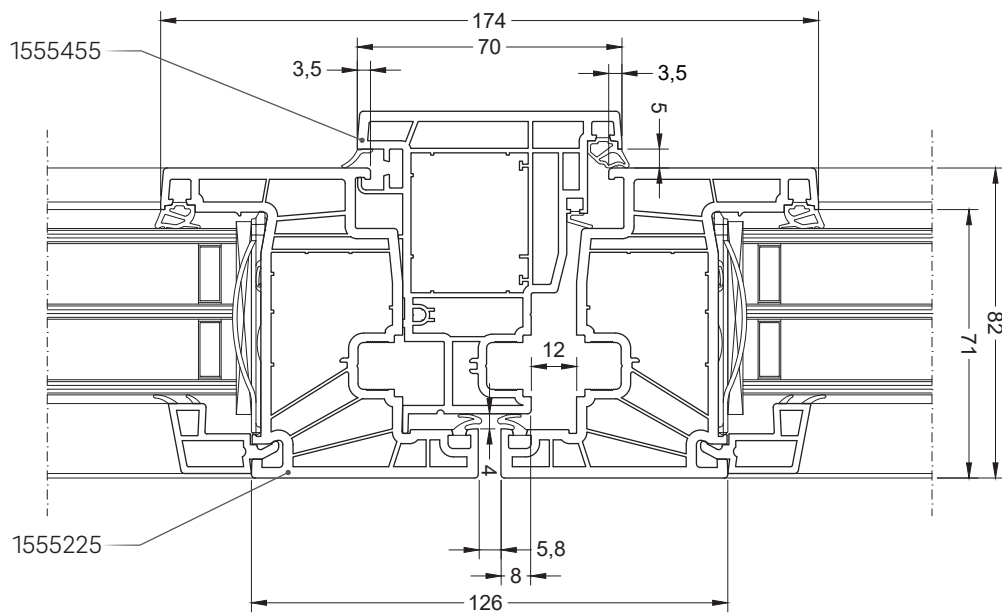
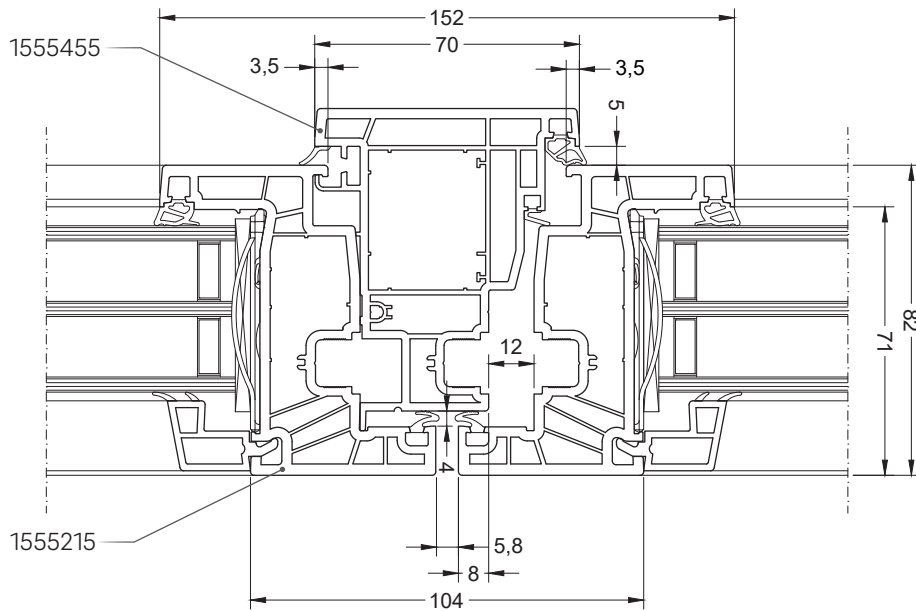
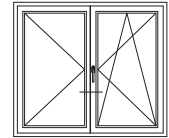
01.13 Stulpprofil ARTEVO® mit Flügeln ARTEVO®



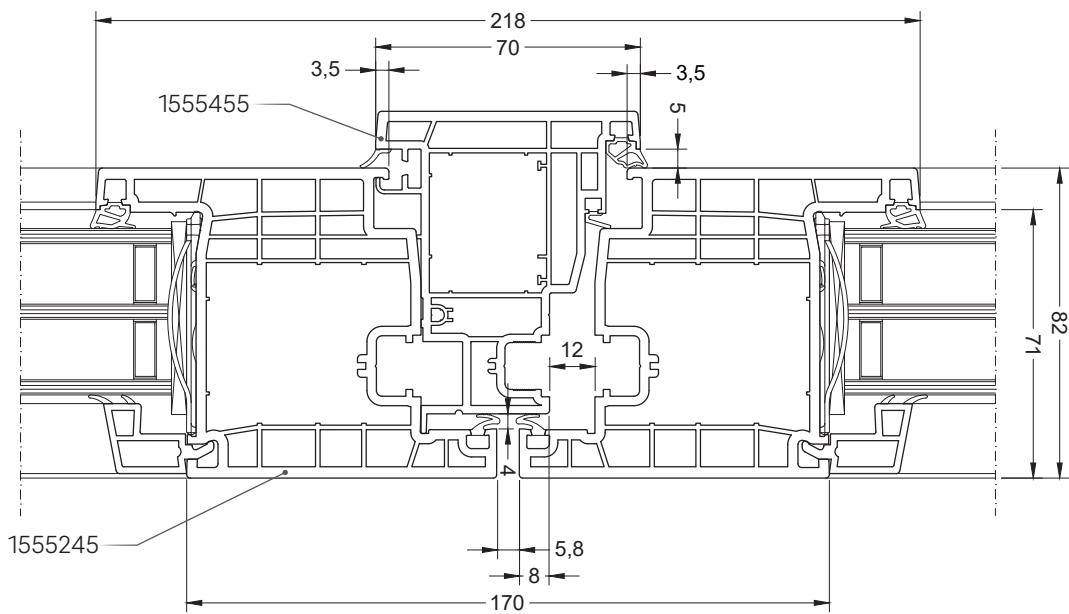
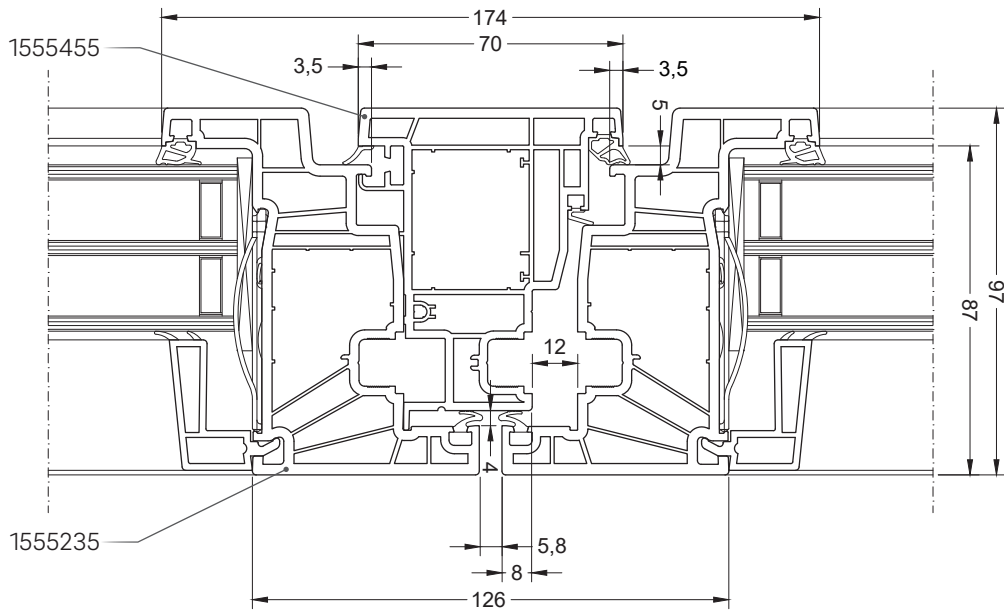
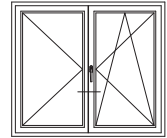
01.13 Stulpprofil ARTEVO® mit Flügeln ARTEVO®



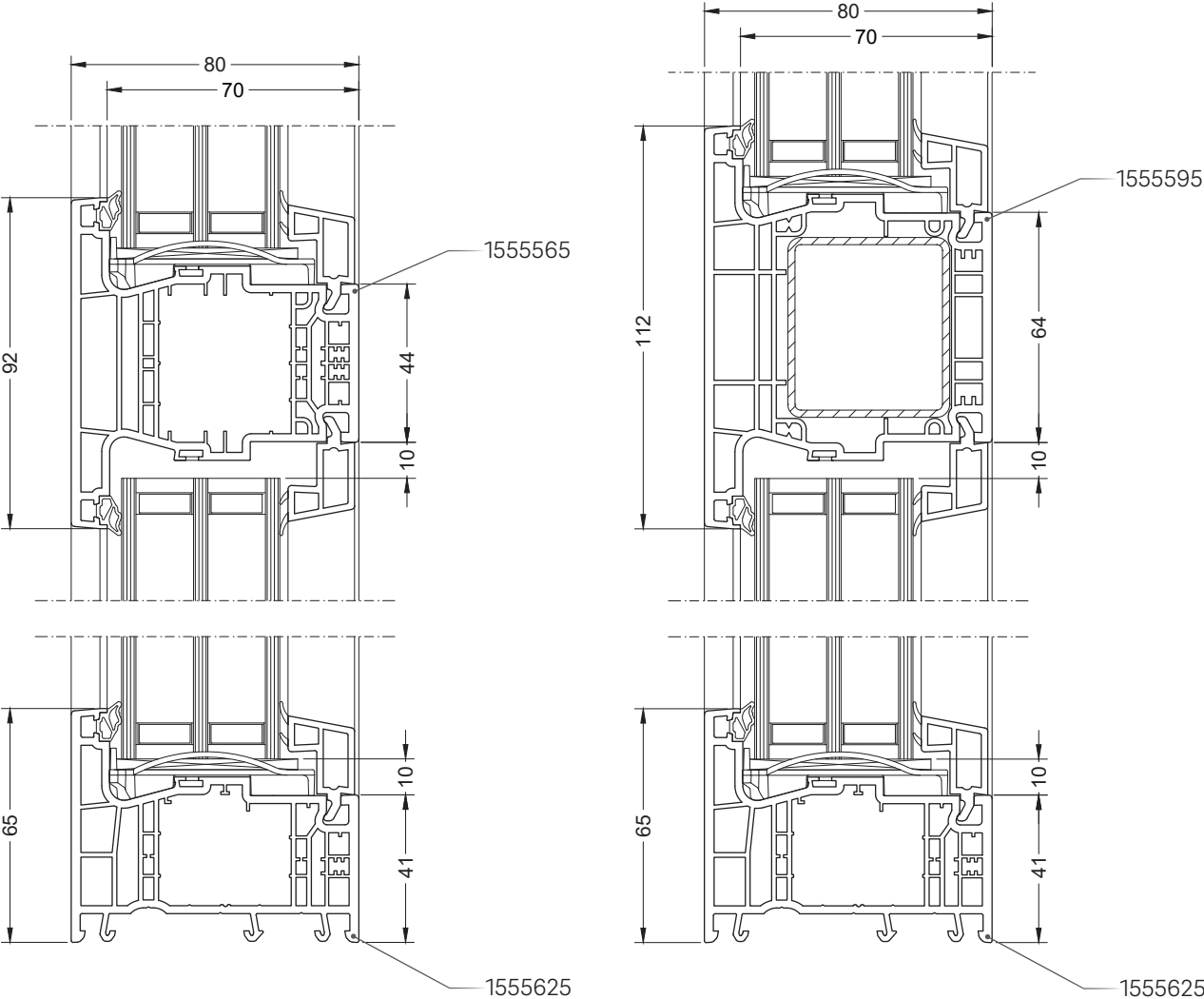
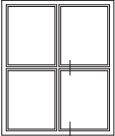
01.14 Blindposten ARTEVO® mit Flügeln ARTEVO®



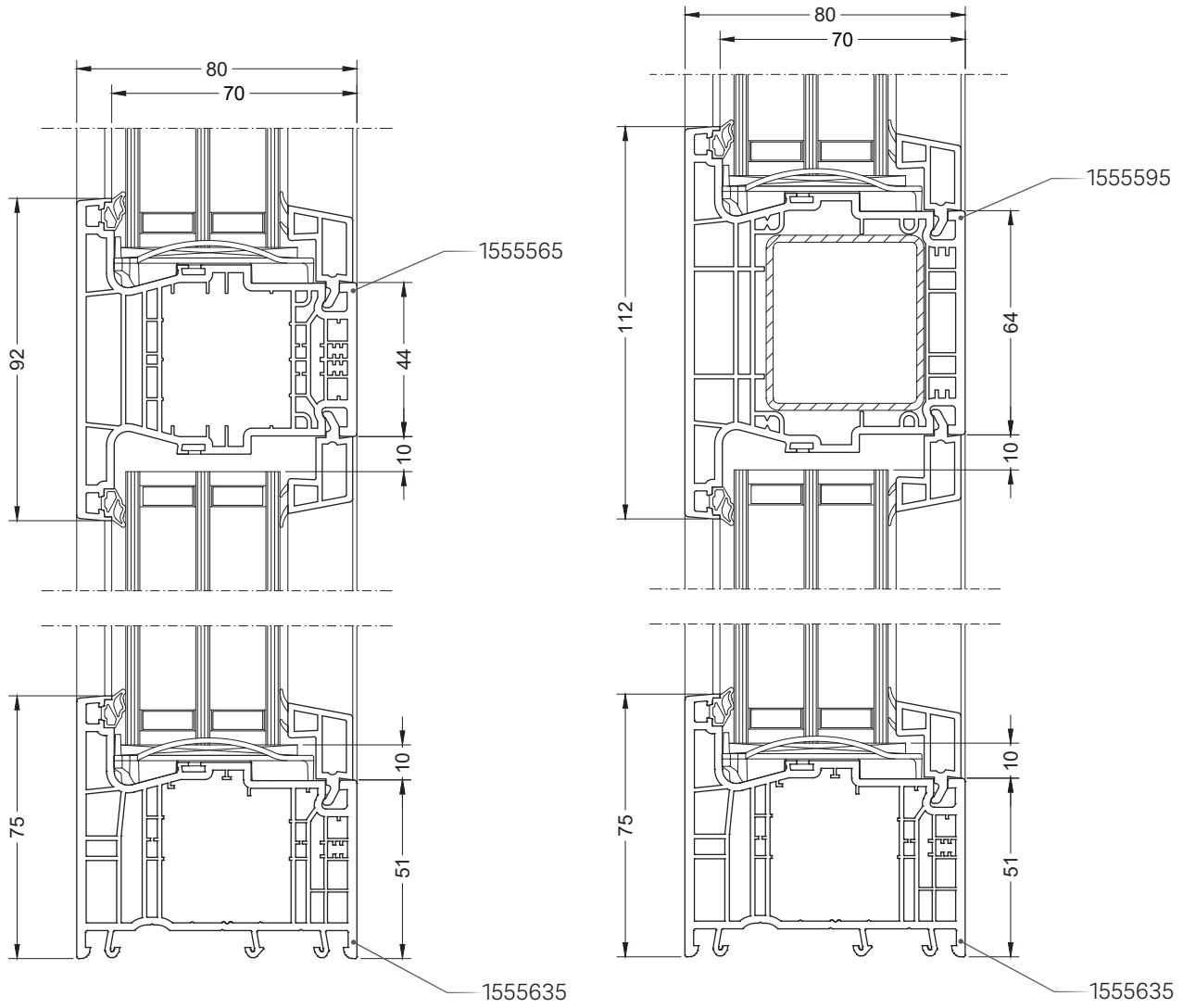
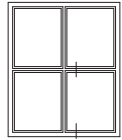
01.14 Blindposten ARTEVO® mit Flügeln ARTEVO®



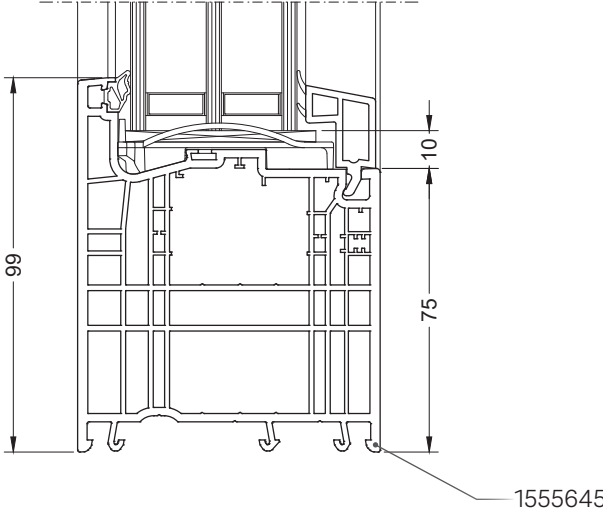
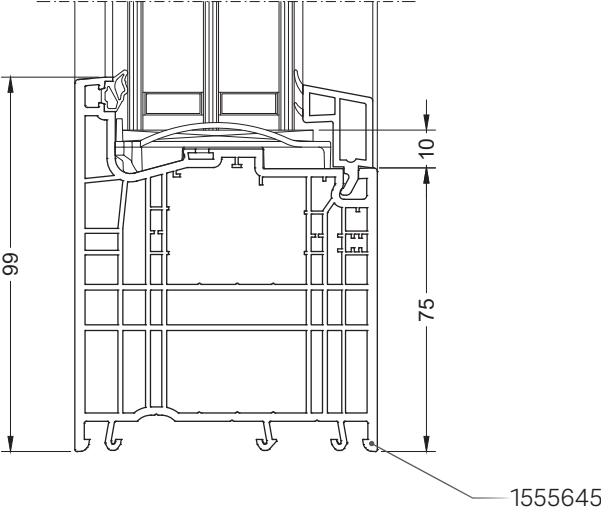
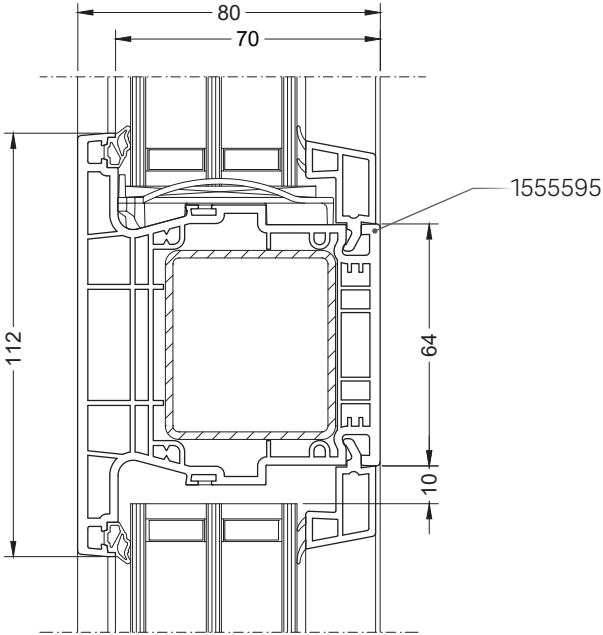
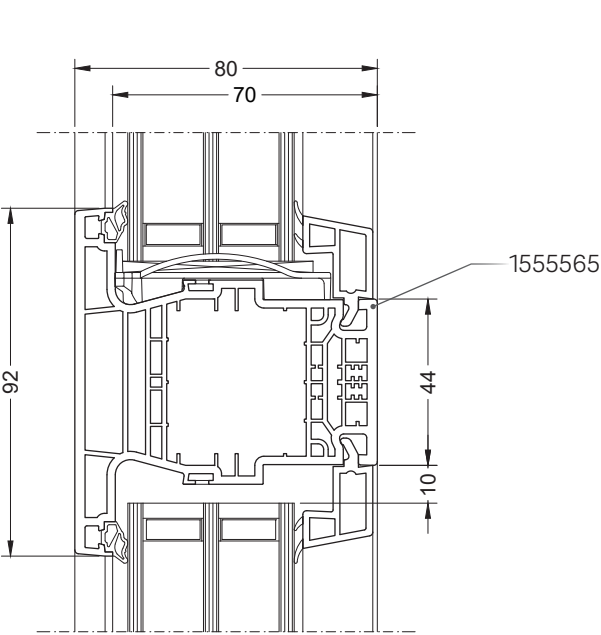
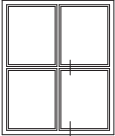
01.15 Blendrahmen 65 ARTEVO® mit Pfosten ARTEVO®



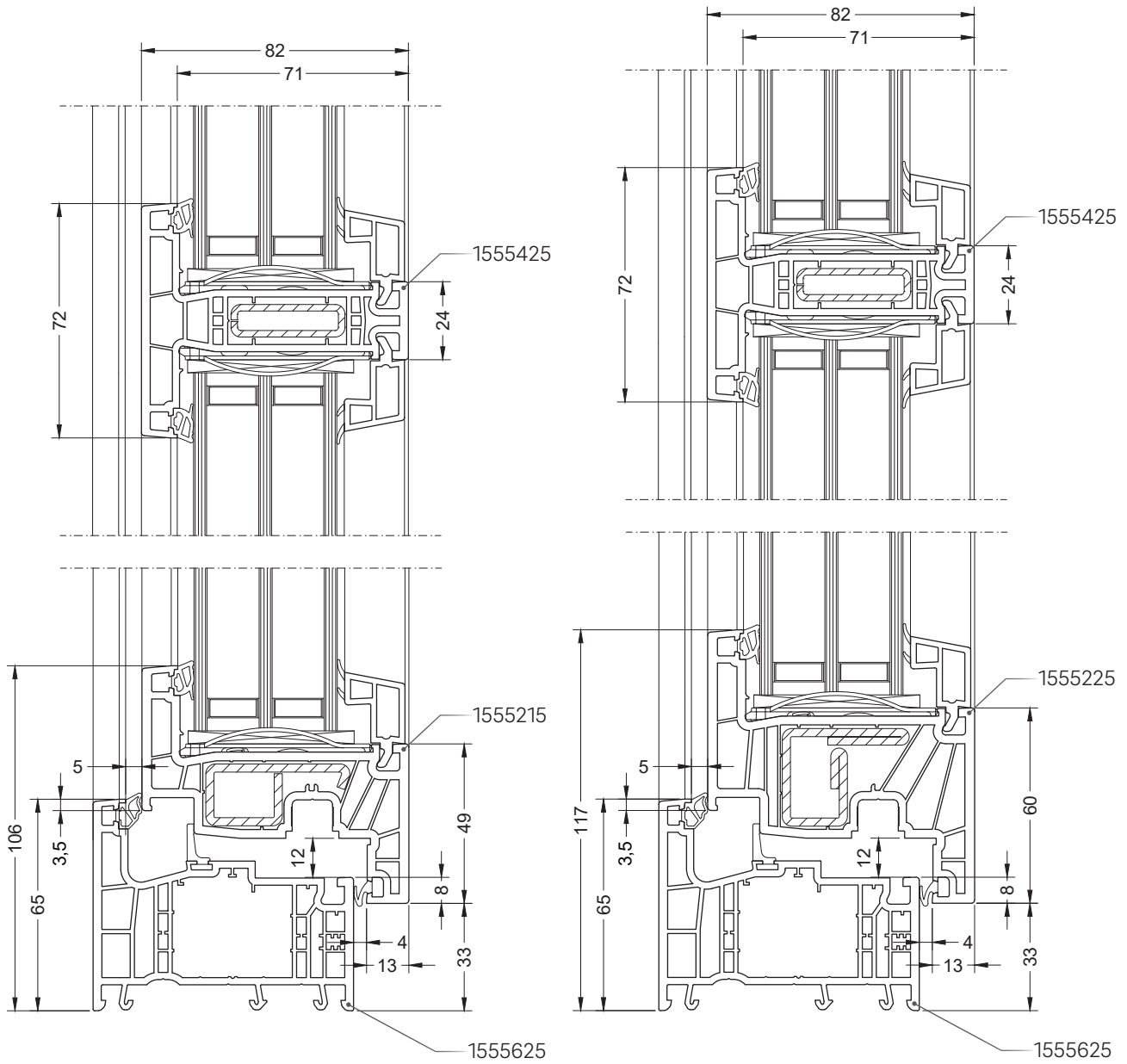
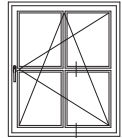
01.16 Blendrahmen 75 ARTEVO® mit Pfosten ARTEVO®



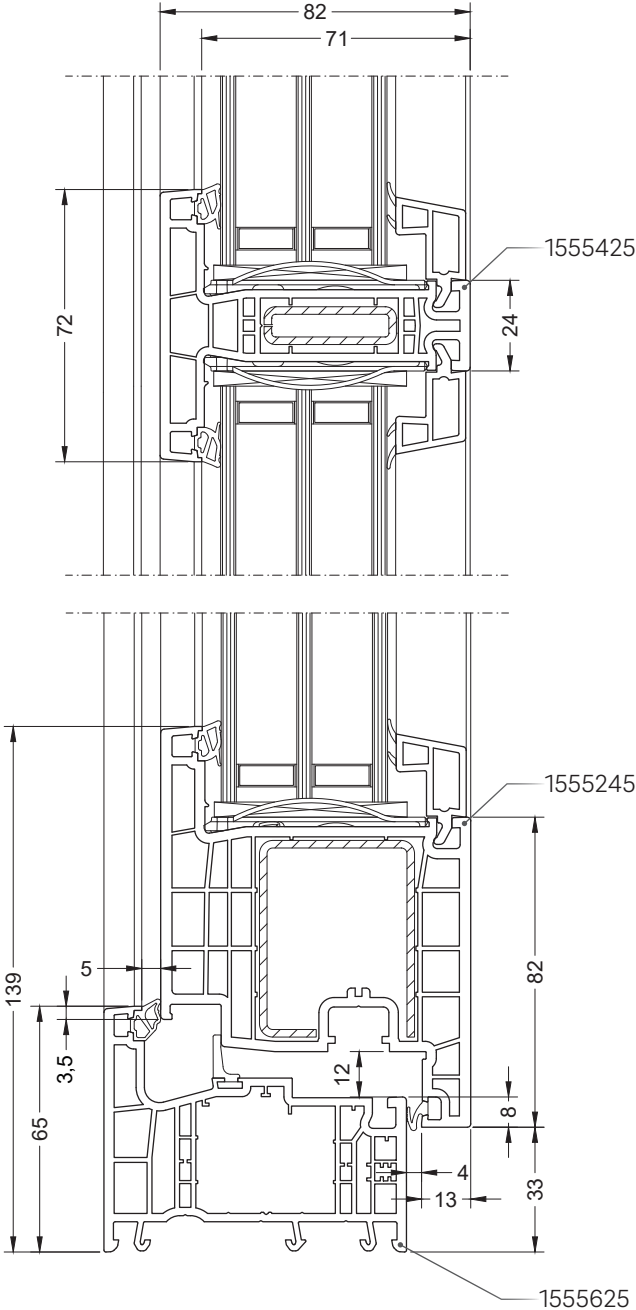
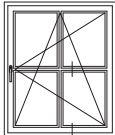
01.17 Blendrahmen 99 ARTEVO® mit Pfosten 92 ARTEVO®



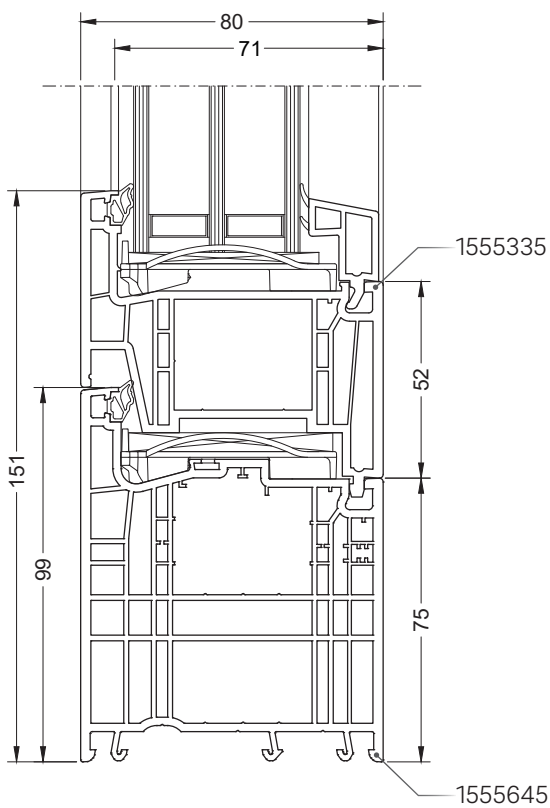
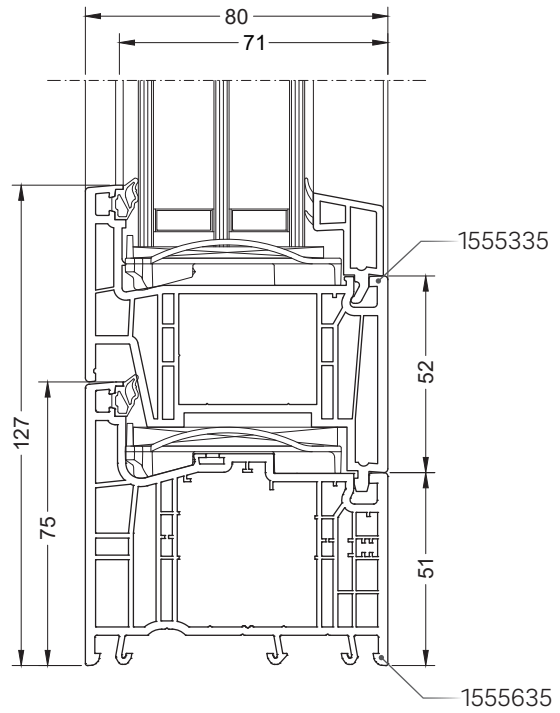
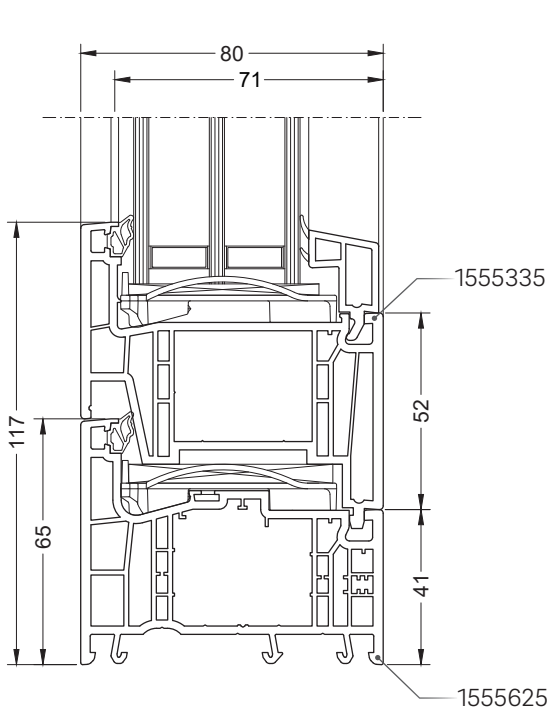
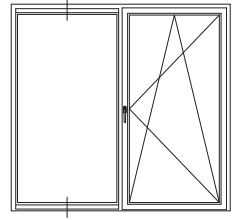
01.18 Sprosse 72 ARTEVO® mit Flügeln ARTEVO®



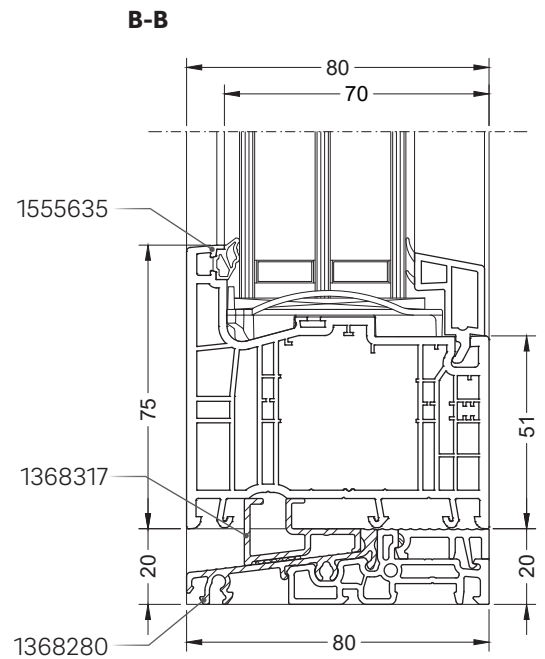
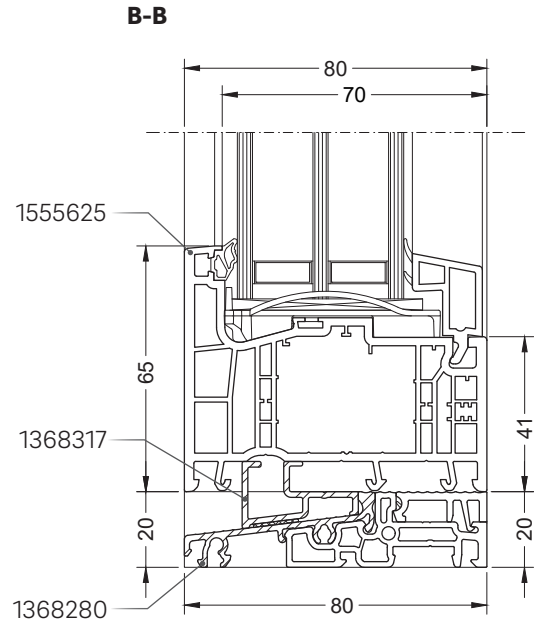
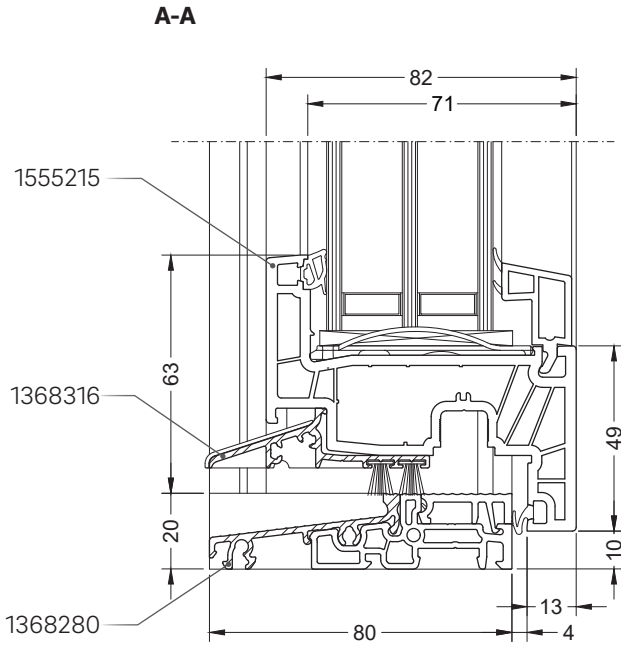
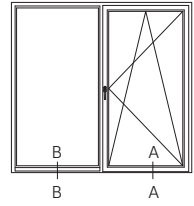
01.18 Sprosse 72 ARTEVO® mit Flügeln ARTEVO®



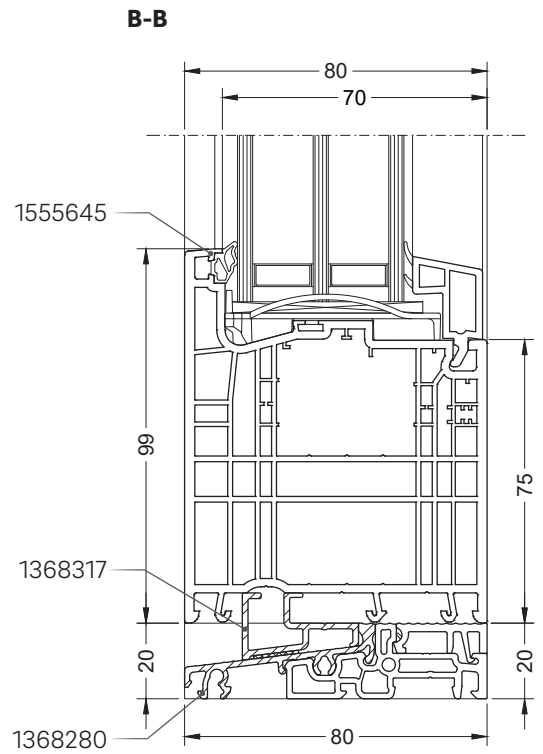
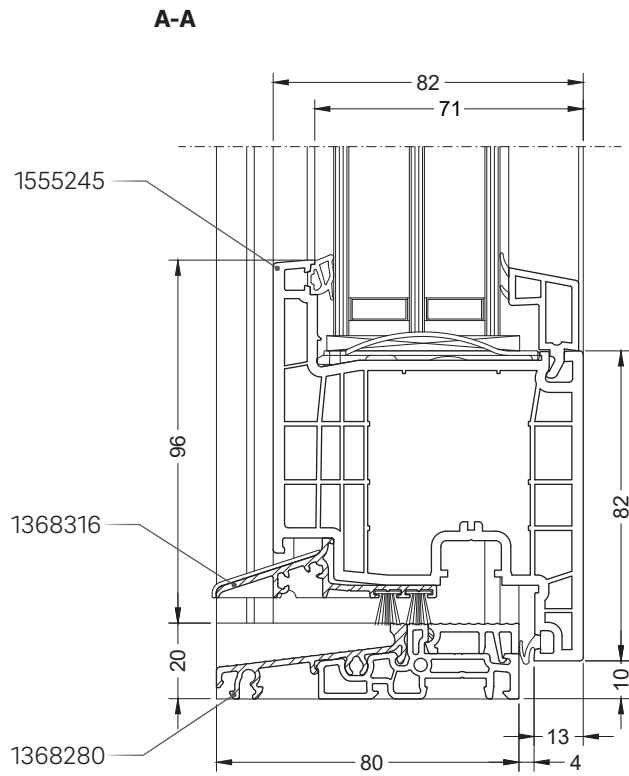
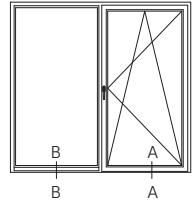
01.19 Blendrahmen ARTEVO® mit Ausgleichsprofil 52 ARTEVO®



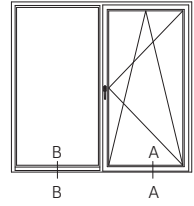
01.20 Bodenschwelle Bautiefe 80/80 mit Flügeln ARTEVO® und Ausgleichsprofil ARTEVO®



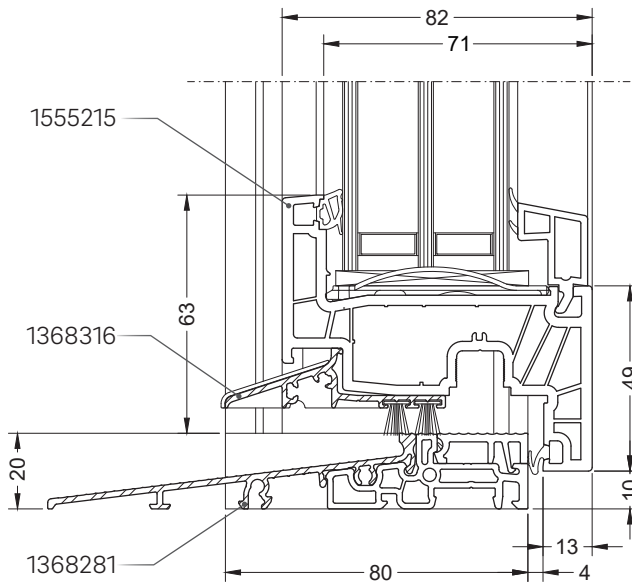
01.20 Bodenschwelle Bautiefe 80/80 mit Flügeln ARTEVO® und Ausgleichsprofil ARTEVO®



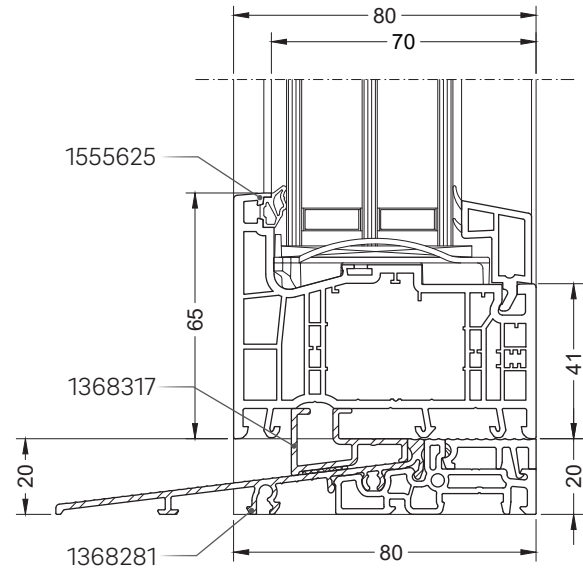
01.21 Bodenschwelle Bautiefe 127/80 mit Flügeln ARTEVO® und Ausgleichsprofil ARTEVO®



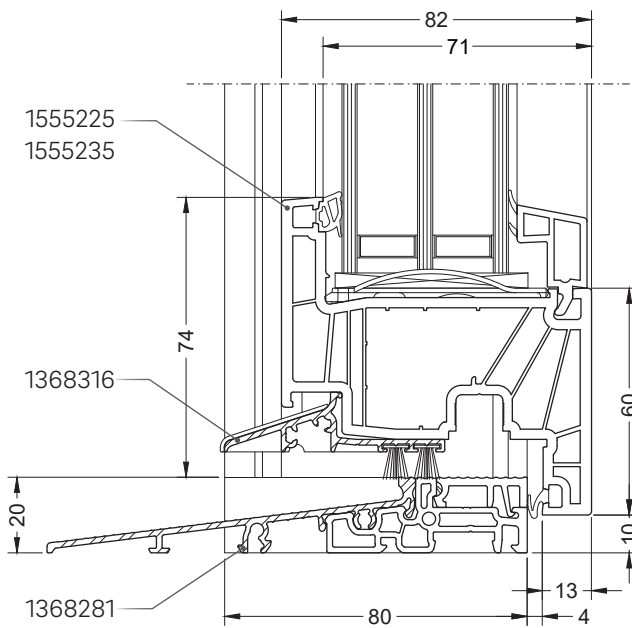
A-A



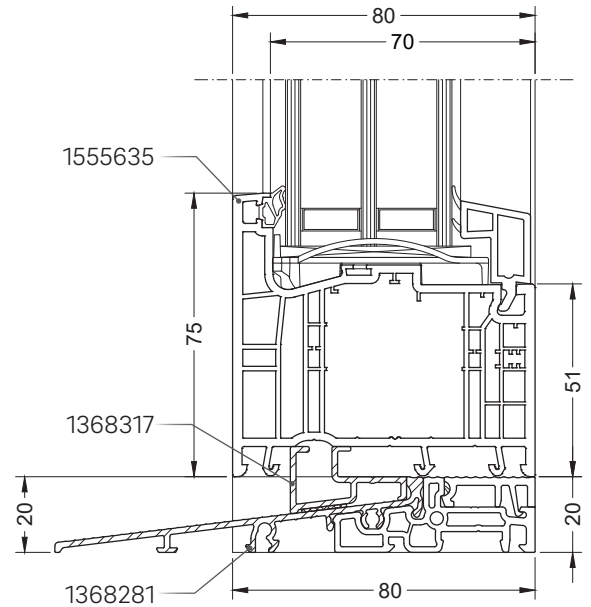
B-B



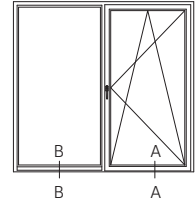
A-A



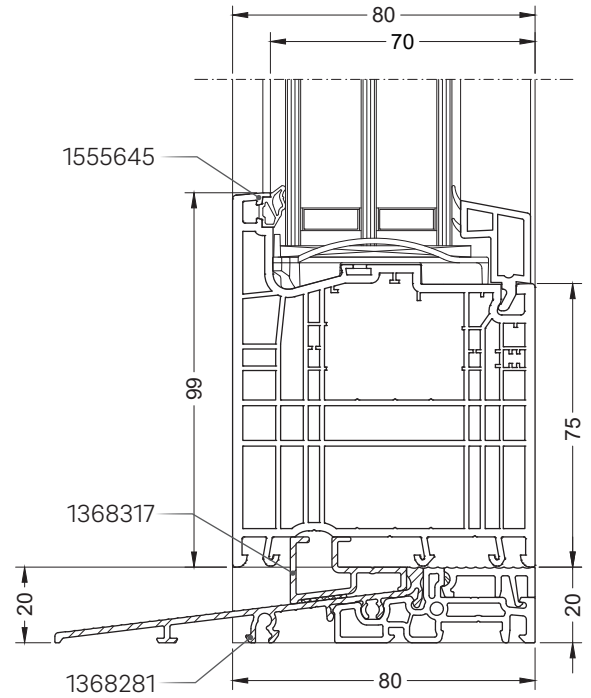
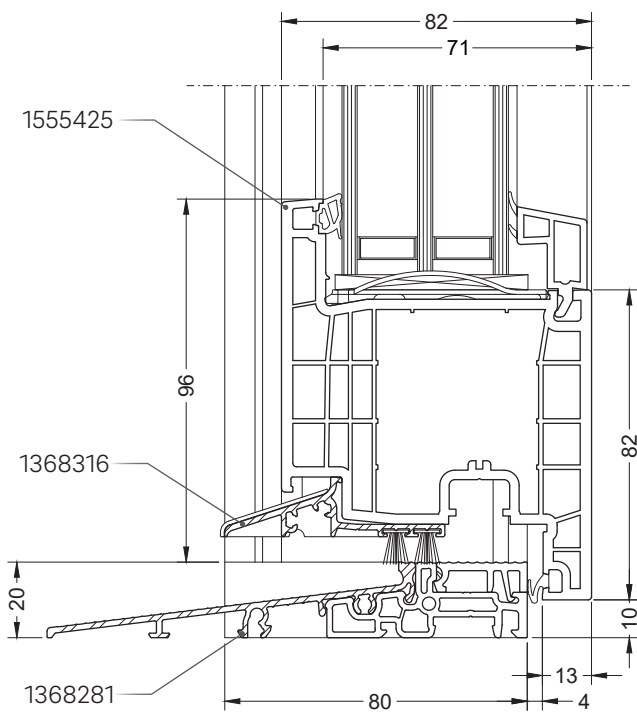
B-B



01.21 Bodenschwelle Bautiefe 127/80 mit Flügeln ARTEVO® und Ausgleichsprofil ARTEVO®

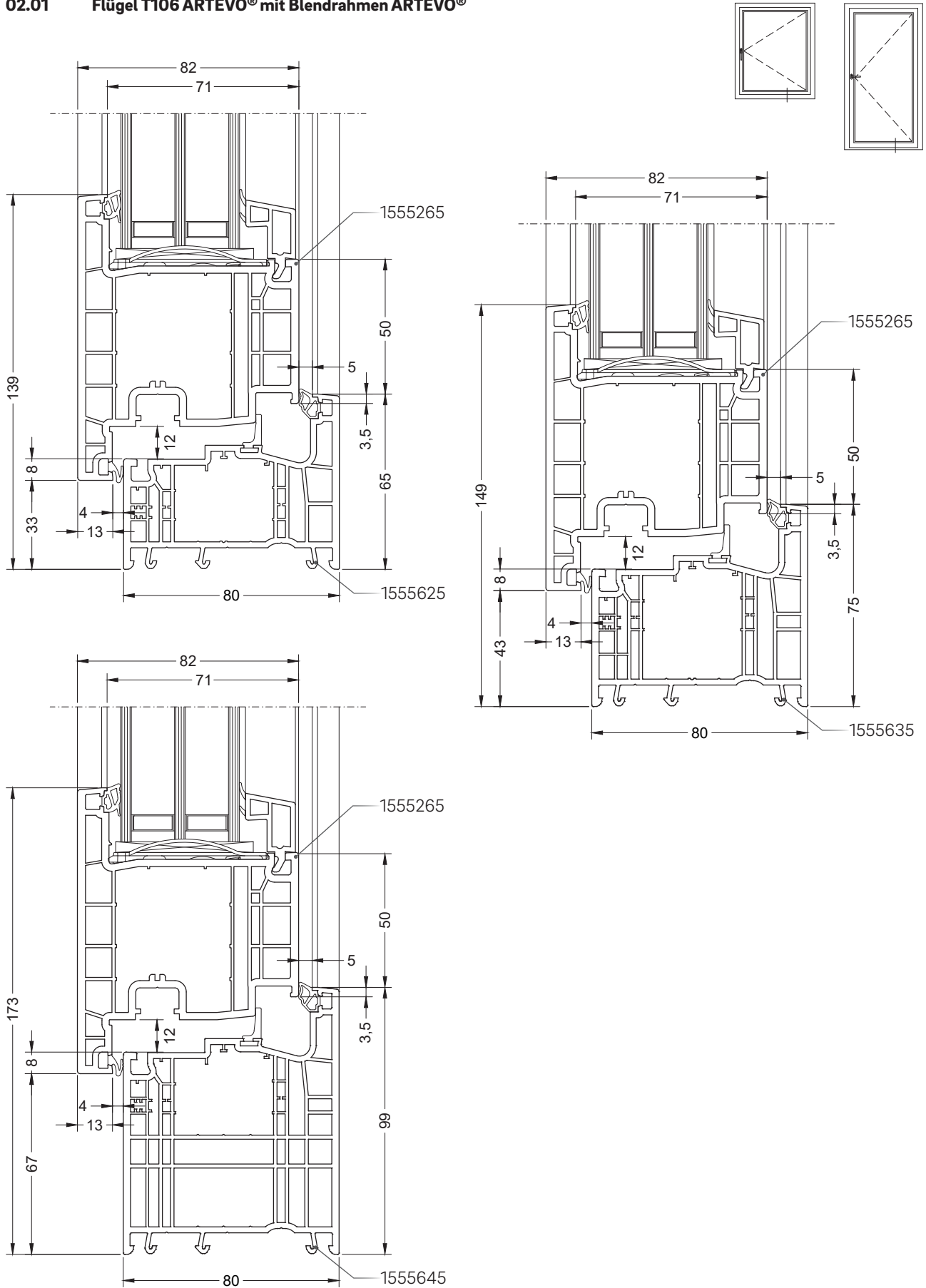


A-A

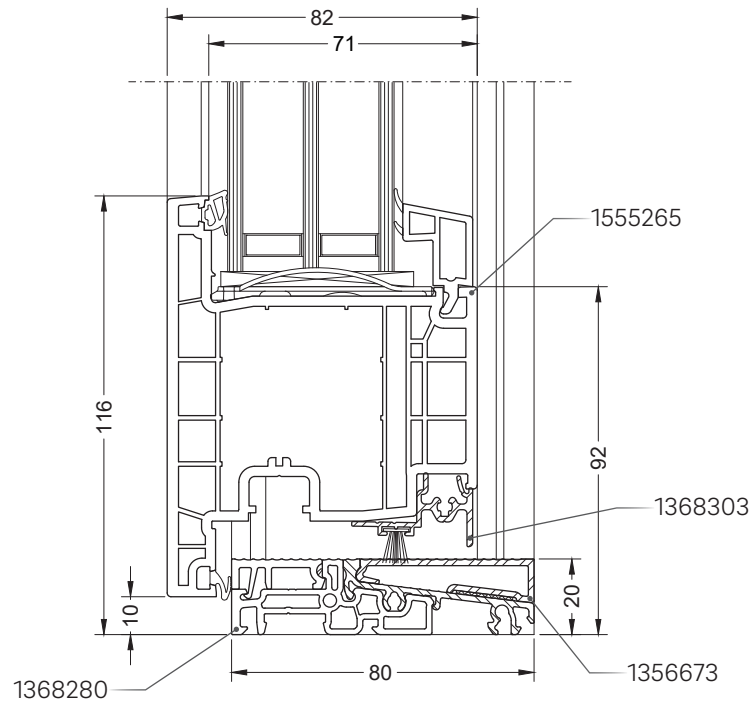
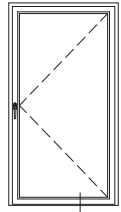


02 Fenster und Balkontüren auswärts öffnend

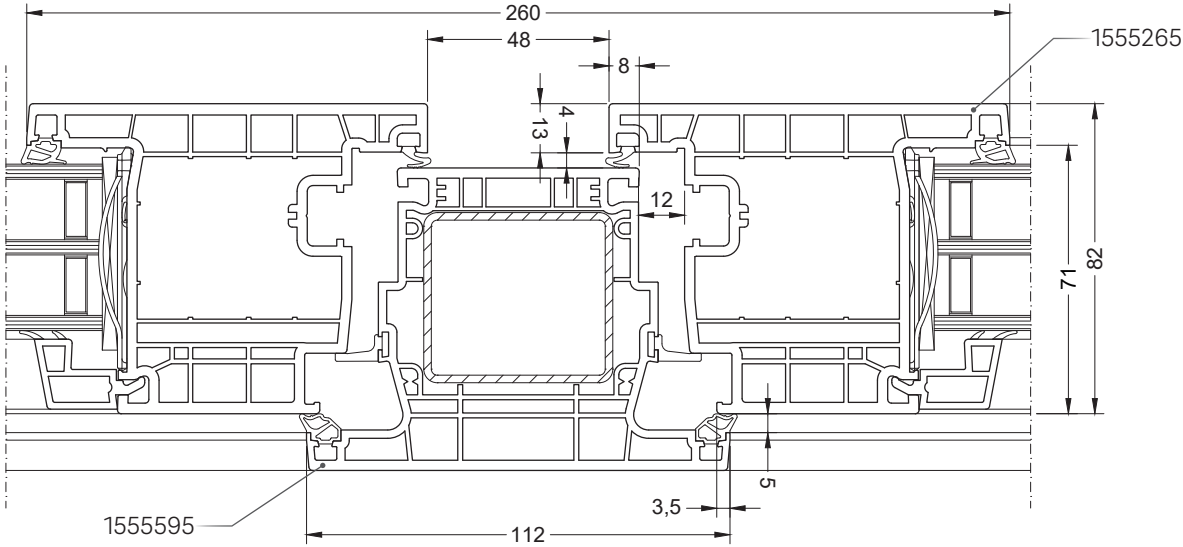
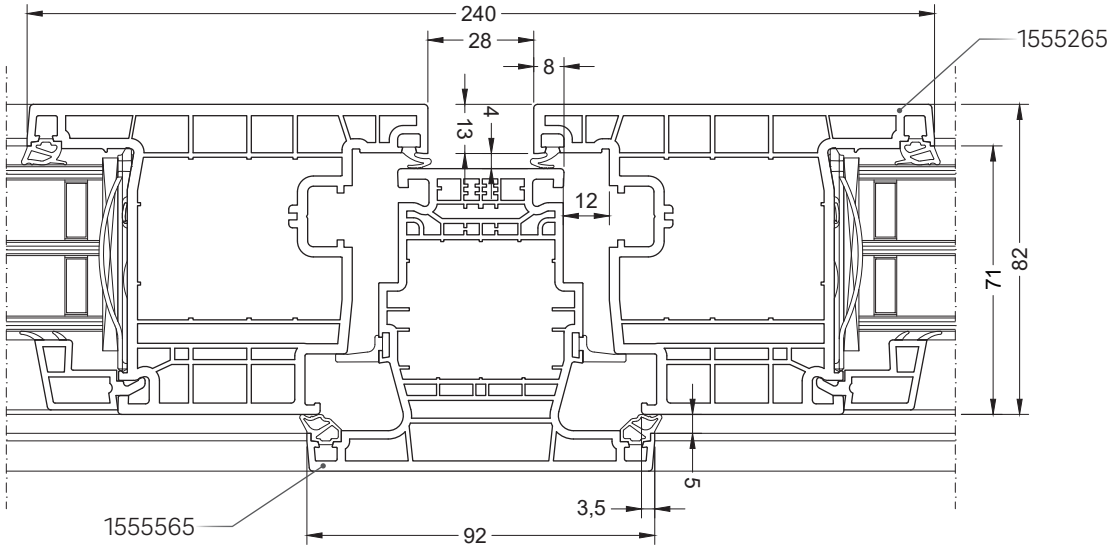
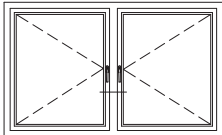
02.01 Flügel T106 ARTEVO® mit Blendrahmen ARTEVO®



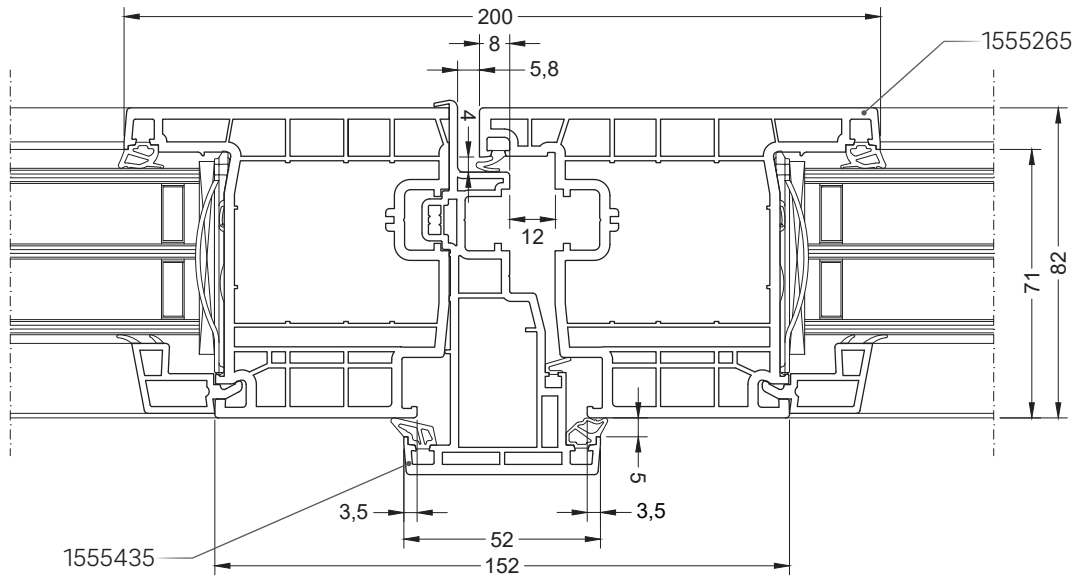
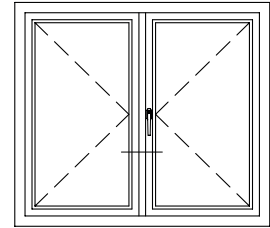
02.02 Flügel T106 ARTEVO® mit Bodenschwelle Bautiefe 80/80



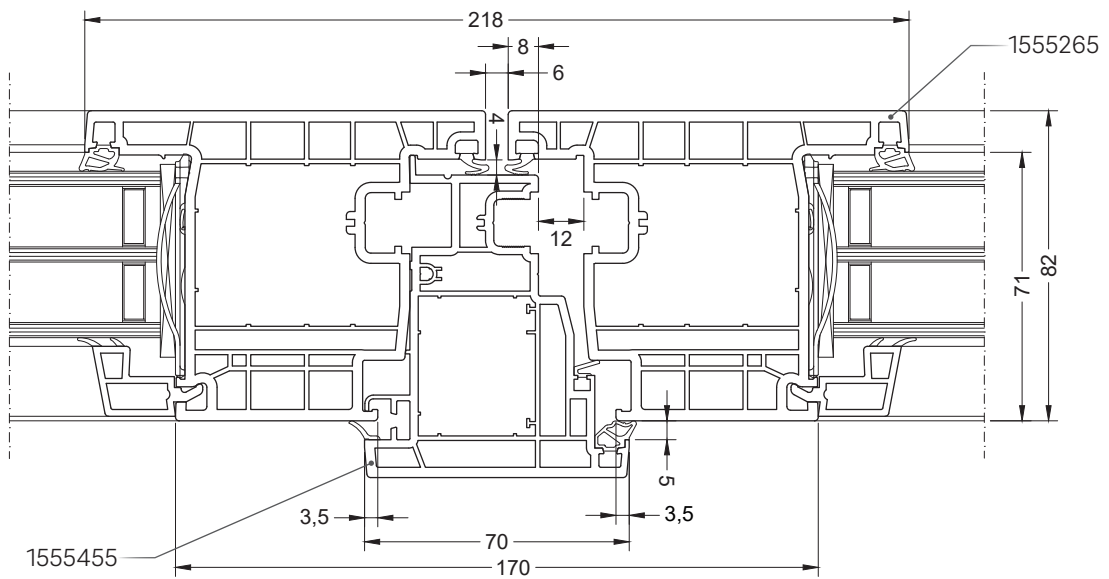
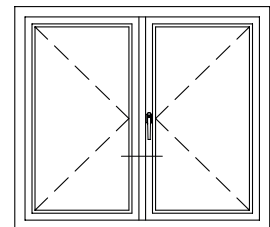
02.03 Flügel T106 ARTEVO® mit Pfosten ARTEVO®



02.04 Flügel T106 ARTEVO® mit Stulpprofil ARTEVO®

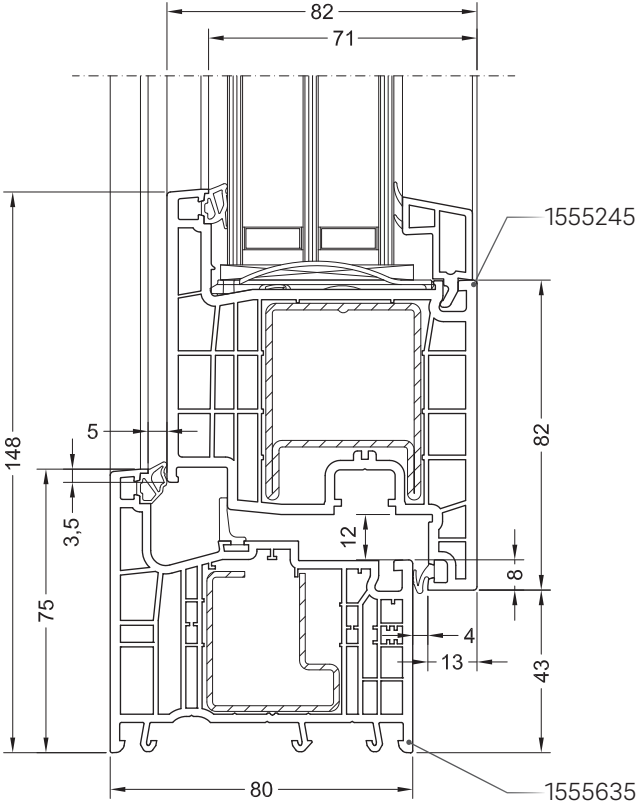
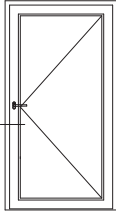


02.05 Flügel T106 ARTEVO® mit Blindpfosten ARTEVO®

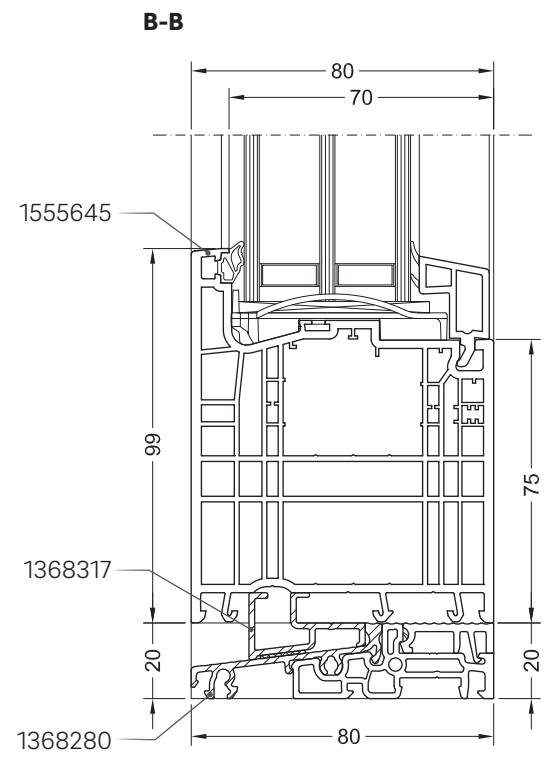
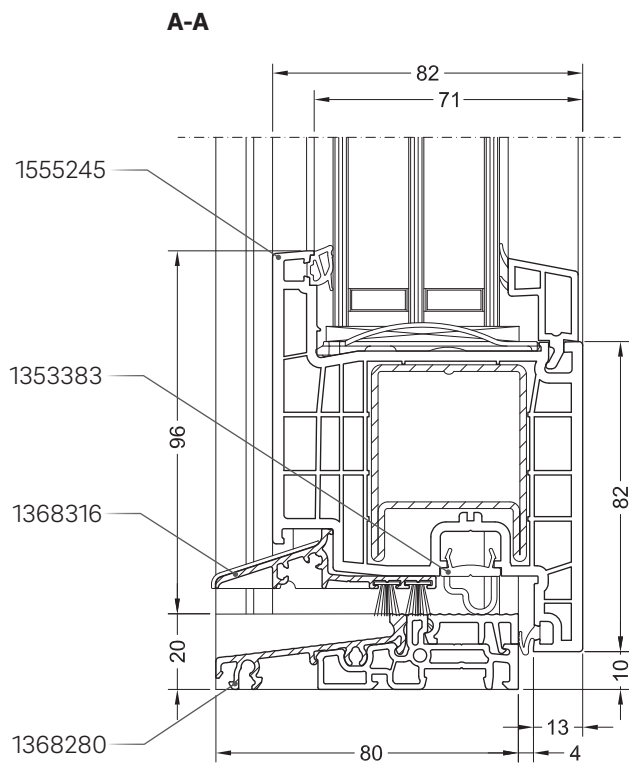
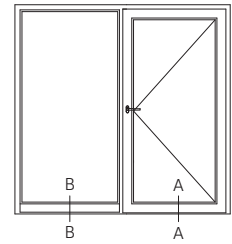


03 Nebeneingangstüren einwärts öffnend

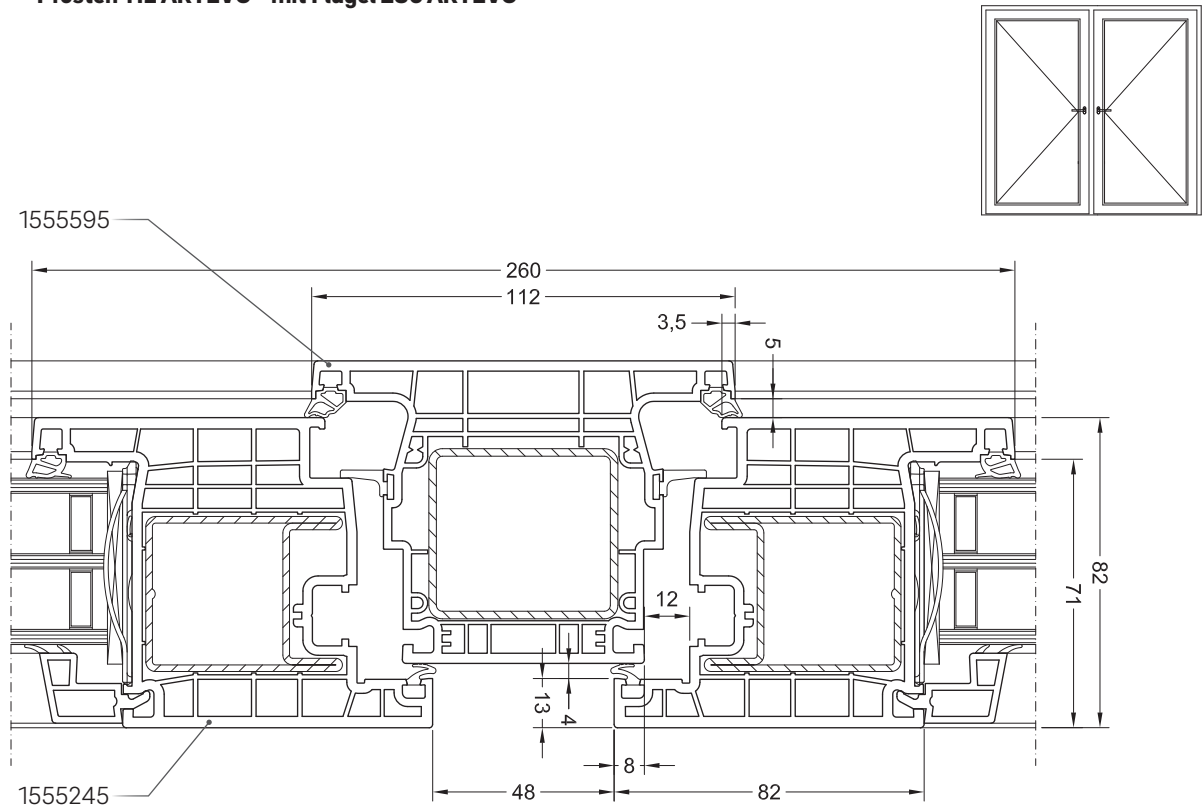
03.01 Blendrahmen 75 PULS ARTEVO® mit Flügel Z86 ARTEVO®



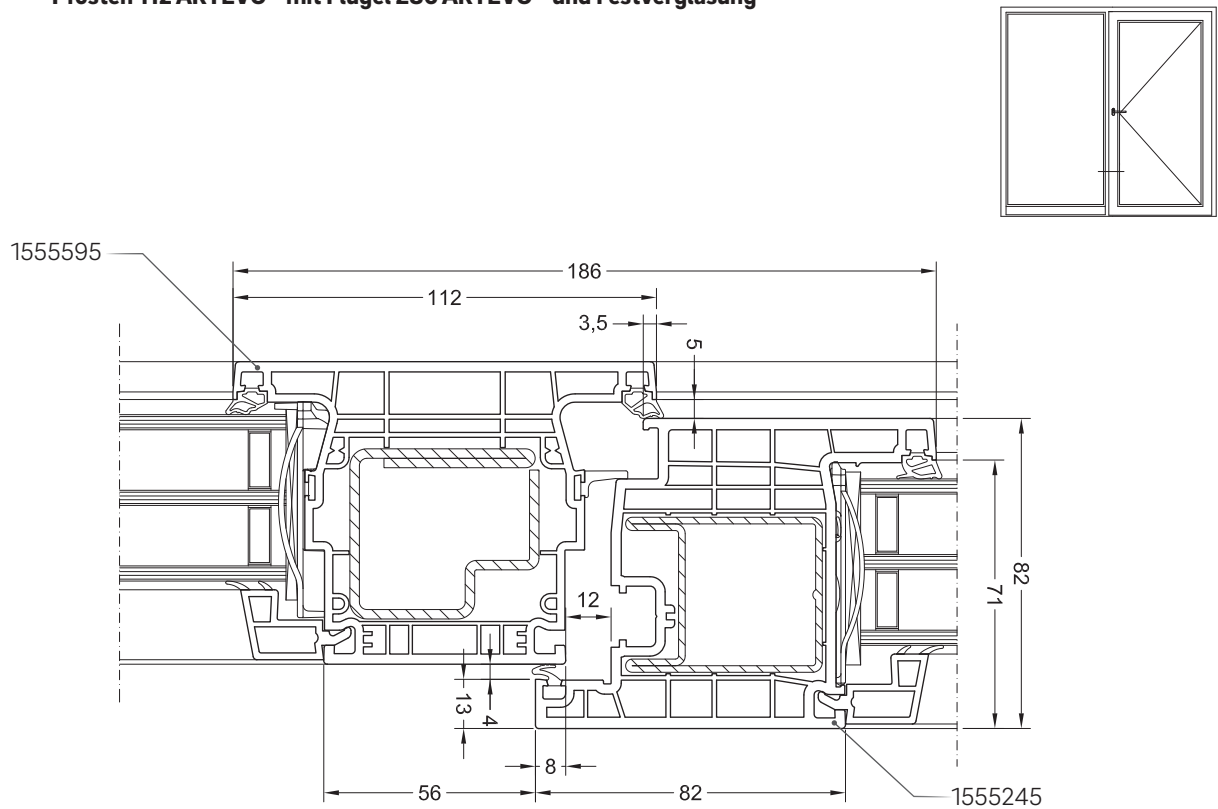
03.02 Bodenschwelle Bautiefe 80/80 mit Flügel Z86 ARTEVO® und Ausgleichsprofil ARTEVO®



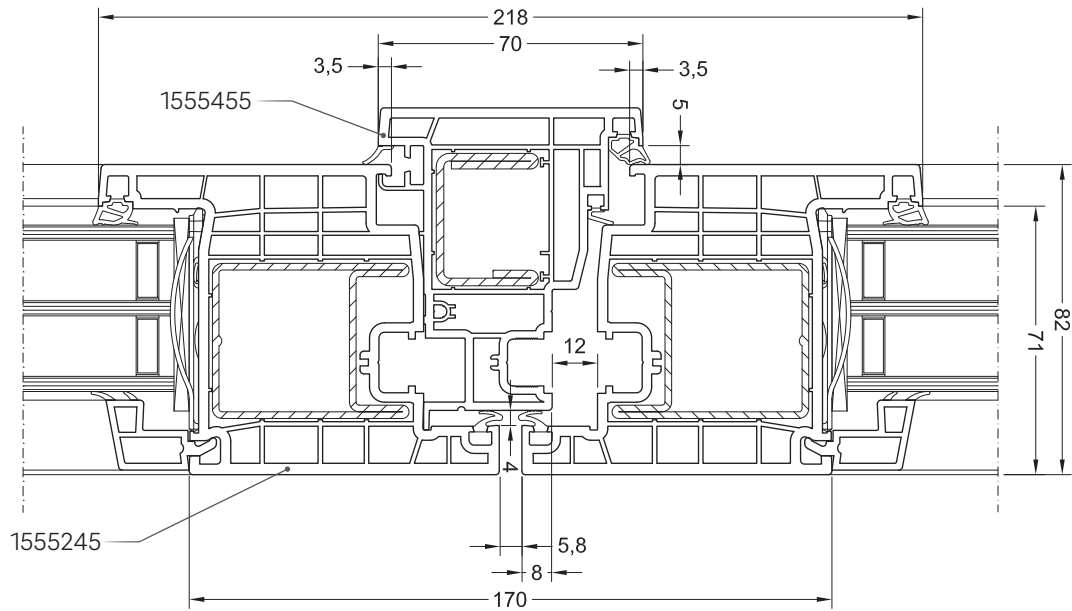
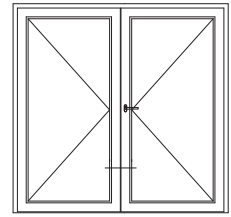
03.03 Pfosten 112 ARTEVO® mit Flügel Z86 ARTEVO®



03.04 Pfosten 112 ARTEVO® mit Flügel Z86 ARTEVO® und Festverglasung

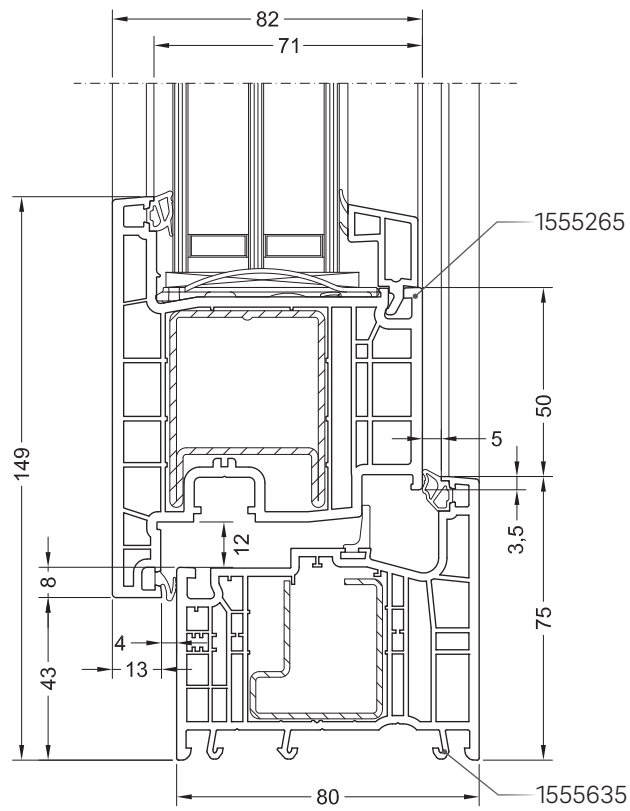


03.05 Blindpfosten ARTEVO® mit Flügel Z86 ARTEVO®

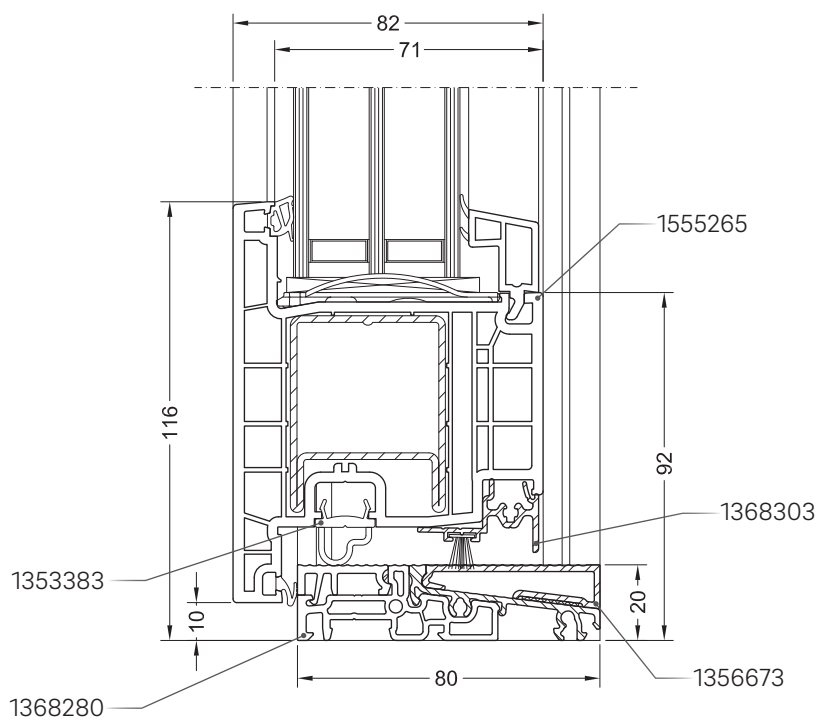


04 Nebeneingangstüren auswärts öffnend

04.01 Blendrahmen 75 PULS ARTEVO® mit Flügel T106 ARTEVO®



04.02 Bodenschwelle Bautiefe 80/80 mit Flügel T106 ARTEVO®



Die Veröffentlichung, Weitergabe und Vervielfältigung dieses Dokumentes sowie die Verwertung und Mitteilung seines Inhalts, auch auszugsweise, an Dritte ist nur mit Zustimmung von REHAU zulässig. Für Zuwiderhandlungen behält sich REHAU vor, rechtliche Schritte einzuleiten.

Die Unterlage ist urheberrechtlich geschützt. Die dadurch begründeten Rechte, insbesondere die der Übersetzung, des Nachdruckes, der Entnahme von Abbildungen, der Funk-sendungen, der Wiedergabe auf fotomechanischem oder ähnlichem Wege und der Speicherung in Datenverarbeitungsanlagen, bleiben vorbehalten.

www.rehau.de/verkaufsbueros

Unsere anwendungsbezogene Beratung in Wort und Schrift beruht auf langjährigen Erfahrungen sowie standardisierten Annahmen und erfolgt nach bestem Wissen. Der Einsatzzweck der REHAU Produkte ist abschließend in den technischen Produktinformationen beschrieben. Die jeweils gültige Fassung ist online unter www.rehau.com/TI einsehbar. Anwendung, Verwendung und Verarbeitung der Produkte erfolgen außerhalb unserer Kontrollmöglichkeiten und liegen daher ausschließlich im Verantwortungsbereich des jeweiligen Anwenders/Verwenders/Verarbeiters. Sollte dennoch eine Haftung in Frage kommen, richtet sich diese ausschließlich nach unseren Lieferungs- und Zahlungsbedingungen, einsehbar unter www.rehau.com/conditions, soweit nicht mit REHAU schriftlich etwas anderes vereinbart wurde. Dies gilt auch für etwaige Gewährleistungsansprüche, wobei sich die Gewährleistung auf die gleichbleibende Qualität unserer Produkte entsprechend unserer Spezifikation bezieht. Technische Änderungen vorbehalten.

© REHAU Industries SE & Co. KG
Rheniumhaus
95111 Rehau

680640DE 11.2023