

Engineering progress
Enhancing lives

ARTEVO®

Technische Information
Konfektionsmaße



Inhaltsverzeichnis

2 01 Allgemein

- 2 01.01 Allgemeine Vorgaben
- 2 01.02 Sonstige Zuschnittsmaße

3 02 Konfektionsmaße

- 3 02.01 Einflügelige Fenster und Türen
- 5 02.02 Zweiflügelige Fenster und Türen mit Pfosten 92
- 7 02.03 Zweiflügelige Fenster und Türen mit Pfosten 112
- 9 02.04 Mehrflügelige Fenster und Türen mit Pfosten
- 11 02.05 Dreiflügelige Fenster und Türen mit gleichem Scheibenmaß mit Pfosten 92
- 13 02.06 Dreiflügelige Fenster und Türen mit gleichem Scheibenmaß mit Pfosten 112
- 15 02.07 Zweiflügelige Fenster und Fenstertüren ohne festen Mittelpfosten mit Stulpprofil
- 17 02.08 Zweiflügelige Fenster und Türen ohne festen Mittelpfosten mit Blindpfosten
- 19 02.09 Zweiflügelige Fenster und Fenstertüren ohne festen Mittelpfosten mit Stulpflügel 53/64
- 21 02.10 Dreiflügelige Fenster und Fenstertüren mit gleichem Scheibenmaß mit Pfosten 92 und Stulpprofil
- 23 02.11 Dreiflügelige Fenster und Fenstertüren mit gleichem Scheibenmaß mit Pfosten 112 und Stulpprofil
- 25 02.12 Dreiflügelige Fenster und Fenstertüren mit gleichem Scheibenmaß mit Pfosten 92 und Blindpfosten
- 27 02.13 Dreiflügelige Fenster und Fenstertüren mit gleichem Scheibenmaß mit Pfosten 112 und Blindpfosten
- 29 02.14 Dreiflügelige Fenster und Fenstertüren mit gleichem Scheibenmaß mit Pfosten 92 und Stulpflügel
- 31 02.15 Dreiflügelige Fenster und Fenstertüren mit gleichem Scheibenmaß mit Pfosten 112 und Stulpflügel
- 33 02.16 Einflügelige Fenstertüren mit Bodenschwelle
- 35 02.17 Mehrteilige Fenstertüren mit Bodenschwelle
- 36 02.18 Einflügelige Fenster mit festem Seitenteil
- 37 02.19 Einflügelige Fenstertüren mit festem Seitenteil und Bodenschwelle
- 38 02.20 Einflügelige Fenstertüren mit festem Seitenteil - Bodenschwelle und Ausgleichsprofil 52

01 Allgemein


01.01 Allgemeine Vorgaben

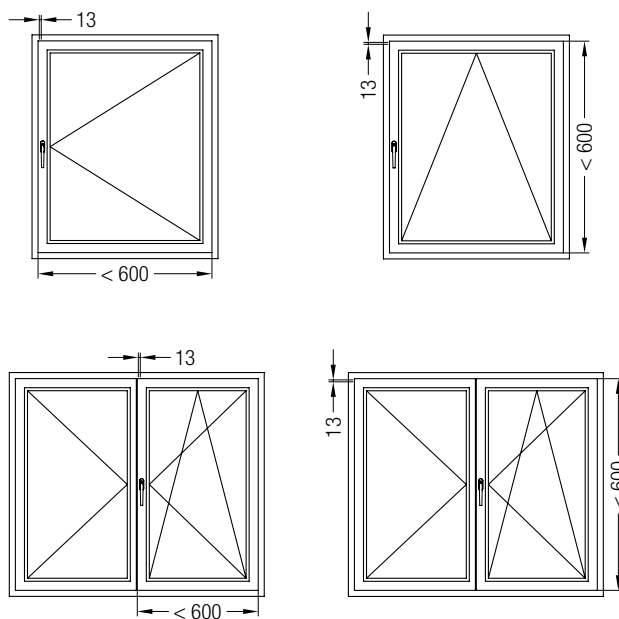
Die Zuschnittslänge für ein Profil oder die Abmessungen einer Verglasung bzw. Füllung werden bestimmt, indem das sogenannte „Abzugsmaß“ vom „Elementmaß“ (bei einflügeligen Elementen) bzw. vom „Achismaß“ (bei mehrflügeligen Elementen) abgezogen wird. Die Abzugsmaße sind von der jeweiligen Elementart und der jeweiligen Profilkombination abhängig und in den Tabellen angegeben. Oberhalb der Tabellen sind ggf. weitere relevanten Zuschnittsmaße angegeben.

Die ermittelten Abzugsmaße basieren auf folgenden Kennwerten:

Bezeichnung	Glasfalzluf	Glaseinstand
Flügel umlaufend	4 mm	20 mm
Ausgleichsprofil 52	4 mm	20 mm
Blendrahmen umlaufend	10 mm	14 mm
Blendrahmen als Ausgleichsprofil (festes Seitenteil mit Bodenschwelle)	10 mm	14 mm
Beschlagfalzluf beidseitig	12 mm	
Beschlagfalzluf einseitig	13 mm (a* < 600 mm)	
Beschlagfalzluf im Bereich Bodenschwelle	10 mm	

*a: Flügelaußenkante

 Bei Fensterelementen mit Flügelaußenmaßen < 600 mm ist auf der Griffseite bei Drehflügeln (auch bei Stulpfenstern) und im oberen Bereich bei Kippflügeln eine Beschlagfalzluf von 13 mm anzusetzen (siehe Darstellungen unten).

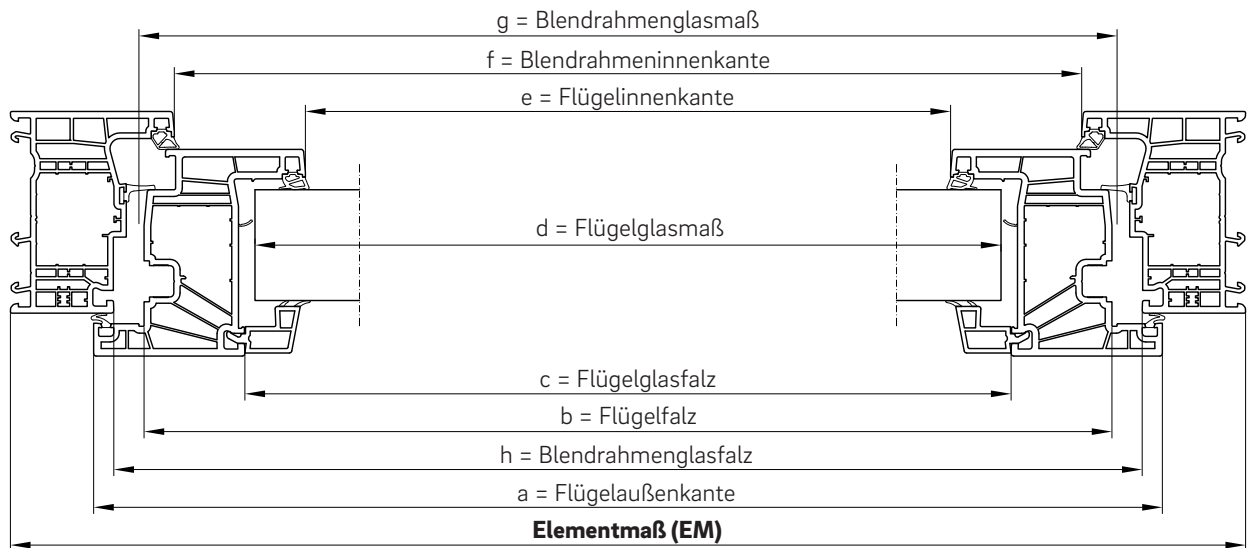
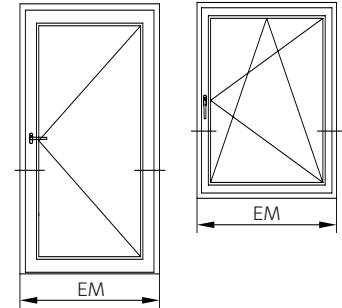


01.02 Sonstige Zuschnittsmaße

Profile	Zuschnittsmaße
Armierung für Blendrahmen und Flügelprofile umlaufend	Glasfalz - 20 mm
Armierung für Blendrahmen mit Bodenschwelle	Blendrahmenglasfalz - 15 mm
Armierung für Stulp- und Blindpfostenprofile	Flügelfalz - 50 mm

02 Konfektionsmaße

02.01 Einflügelige Fenster und Türen



Profil	Zuschnittmaß
Flügelprosse	
Flügelprosse 72	Flügelglasfalz + 8 mm
Armierung Sprosse	Flügelglasfalz - 20 mm
Bereich Bodenschwelle	
Bodenschwelle 80/80 bzw. 127/80 mit Schwellenhaltern	Elementmaß - 24 mm
Bodenschwelle 80/80 mit Falzadapter 1368257	Blendrahmenglasfalz - 60 mm
Abdeckprofil Bodenschwelle	Blendrahmenglasfalz
Wetterschenkel	Flügelfalz - 54 mm
Deckleiste Flügel T106	Flügelfalz - 27 mm

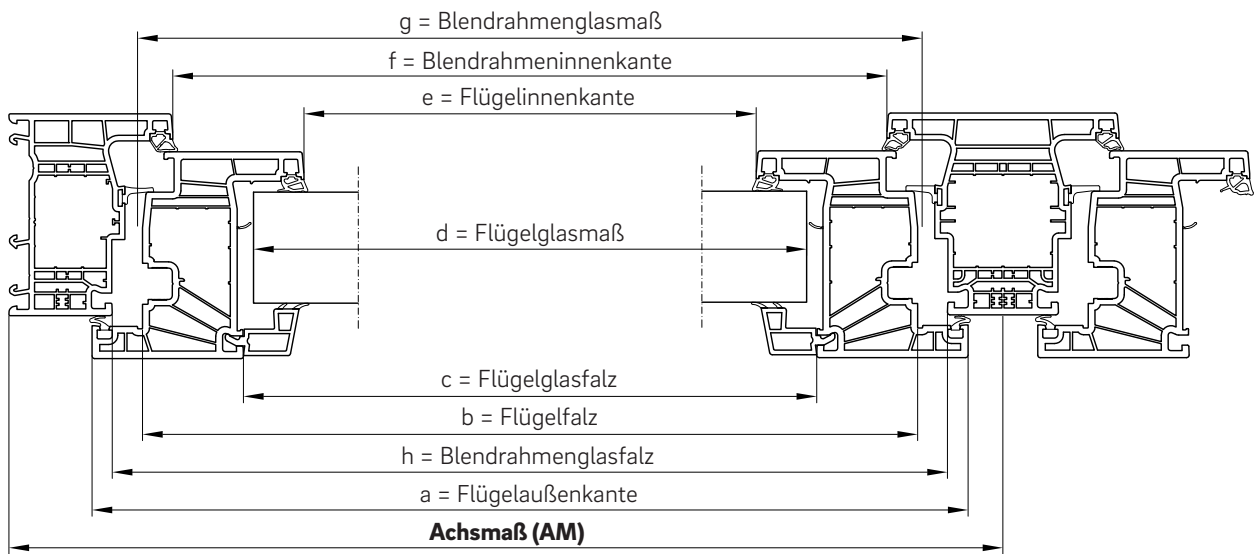
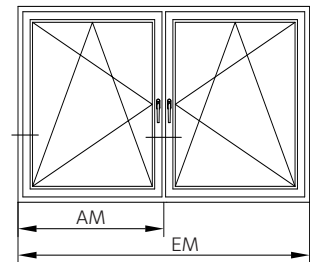
Elementmaß (EM) in mm

Profilbezeichnung	Flügel 53		Flügel 64		Flügel 86/106		
	BFL 12 mm	BFL 13 mm	BFL 12 mm	BFL 13 mm	BFL 12 mm	BFL 13 mm	
Blendrahmen 65	a	- 66	- 67	- 66	- 67	- 66	-67
	b	- 106	- 107	- 106	- 107	- 106	-107
	c	- 164	- 165	- 186	- 187	- 230	-231
	d	- 172	- 173	- 194	- 195	- 238	-239
	e	- 212	- 213	- 234	- 235	- 278	-279
	f	- 130	- 130	- 130	- 130	- 130	- 130
	g	- 102	- 102	- 102	- 102	- 102	- 102
	h	- 82	- 82	- 82	- 82	- 82	- 82
Blendrahmen 75	a	- 86	- 87	- 86	- 87	- 86	- 87
	b	- 126	- 127	- 126	- 127	- 126	- 127
	c	- 184	- 185	- 206	- 207	- 250	- 251
	d	- 192	- 193	- 214	- 215	- 258	- 259
	e	- 232	- 233	- 254	- 255	- 298	- 299
	f	- 150	- 150	- 150	- 150	- 150	- 150
	g	- 122	- 122	- 122	- 122	- 122	- 122
	h	- 102	- 102	- 102	- 102	- 102	- 102
Blendrahmen 99	a	- 134	- 135	- 134	- 135	- 134	- 135
	b	- 174	- 175	- 174	- 175	- 174	- 175
	c	- 232	- 233	- 254	- 255	- 298	- 299
	d	- 240	- 241	- 262	- 263	- 306	- 307
	e	- 280	- 281	- 302	- 303	- 346	- 347
	f	- 198	- 198	- 198	- 198	- 198	- 198
	g	- 170	- 170	- 170	- 170	- 170	- 170
	h	- 150	- 150	- 150	- 150	- 150	- 150
Altbaublendrahmen 51/60	a	- 38	- 39	- 38	- 39	- 38	- 39
	b	- 78	- 79	- 78	- 79	- 78	- 79
	c	- 136	- 137	- 158	- 159	- 202	- 203
	d	- 144	- 145	- 166	- 167	- 210	- 211
	e	- 184	- 185	- 206	- 207	- 250	- 251
	f	- 102	- 102	- 102	- 102	- 102	- 102
	g	- 74	- 74	- 74	- 74	- 74	- 74
	h	- 54	- 54	- 54	- 54	- 54	- 54
Blendrahmen 57/40	a	- 50	- 51	- 50	- 51	- 50	- 51
	b	- 90	- 91	- 90	- 91	- 90	- 91
	c	- 148	- 149	- 170	- 171	- 214	- 215
	d	- 156	- 157	- 178	- 179	- 222	- 223
	e	- 196	- 197	- 218	- 219	- 262	- 263
	f	- 114	- 114	- 114	- 114	- 114	- 114
	g	- 86	- 86	- 86	- 86	- 86	- 86
	h	- 66	- 66	- 66	- 66	- 66	- 66
Blendrahmen 111	a	- 158	- 159	- 158	- 159	- 158	- 159
	b	- 198	- 199	- 198	- 199	- 198	- 199
	c	- 256	- 257	- 278	- 279	- 322	- 323
	d	- 264	- 265	- 286	- 287	- 330	- 331
	e	- 304	- 305	- 326	- 327	- 370	- 371
	f	- 222	- 222	- 222	- 222	- 222	- 222
	g	- 194	- 194	- 194	- 194	- 194	- 194
	h	- 174	- 174	- 174	- 174	- 174	- 174



Fertigmaße! Beim Zuschnitt der zu verschweißenden Profile muss die Abschmelzmenge (Abbrand: 2,5 bis 3 mm je Profilseite) auf die Zuschnittlänge addiert werden.

02.02 Zweiflügelige Fenster und Türen mit Pfosten 92



Profil	Zuschnittmaß
Pfosten	
Pfosten 92	Glasfalz + 8 mm
Armierung Pfosten 92	Glasfalz - 50 mm
Flügelprosse	
Flügelprosse 72	Flügelglasfalz + 8 mm
Armierung Sprosse	Flügelglasfalz - 20 mm
Bereich Bodenschwelle	
Bodenschwelle 80/80 bzw. 127/80	Elementmaß - 24 mm
Bodenschwelle 80/80 mit Falzadapter 1368257	Blendrahmenglasfalz - 60 mm
Abdeckprofil Bodenschwelle	Blendrahmenglasfalz
Wetterschenkel	Flügel falz - 54 mm
Deckleiste Flügel T106	Flügel falz - 27 mm

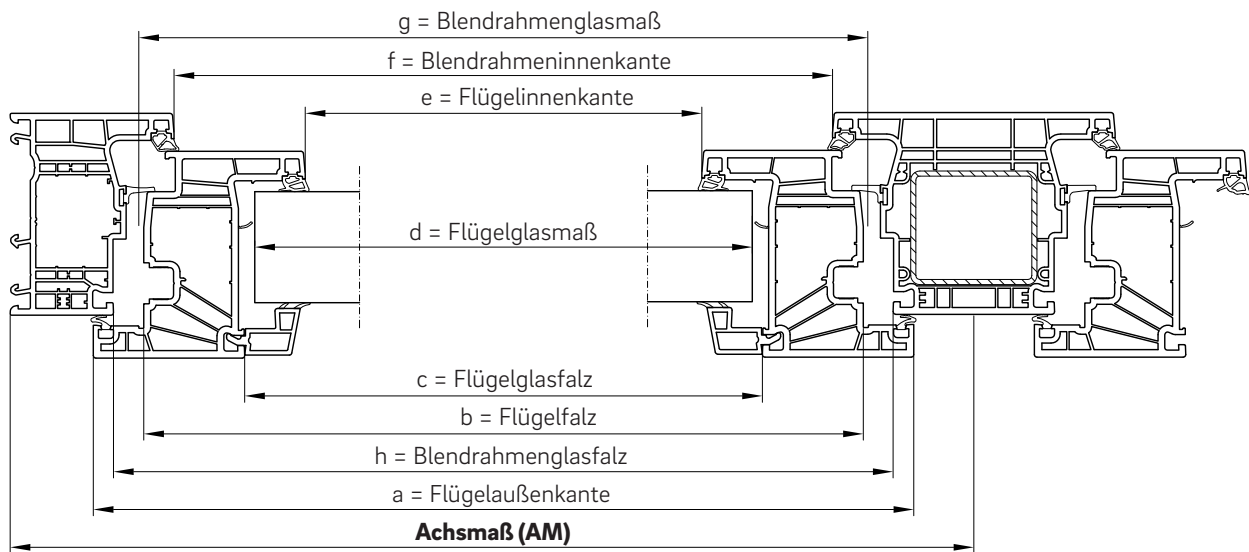
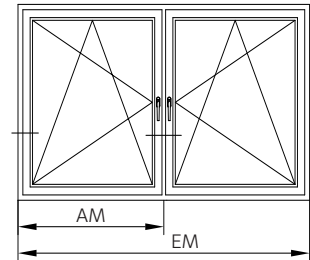
Achismaß (AM) in mm

Profilbezeichnung	Flügel 53		Flügel 64		Flügel 86/106		
	BFL 12 mm	BFL 13 mm	BFL 12 mm	BFL 13 mm	BFL 12 mm	BFL 13 mm	
Blendrahmen 65	a	- 47	- 48	- 47	- 48	- 47	- 48
	b	- 87	- 88	- 87	- 88	- 87	- 88
	c	- 145	- 146	- 167	- 168	- 211	- 212
	d	- 153	- 154	- 175	- 176	- 219	- 220
	e	- 193	- 194	- 215	- 216	- 259	- 260
	f	- 111	- 111	- 111	- 111	- 111	- 111
	g	- 83	- 83	- 83	- 83	- 83	- 83
	h	- 63	- 63	- 63	- 63	- 63	- 63
Blendrahmen 75	a	- 57	- 58	- 57	- 58	- 57	- 58
	b	- 97	- 98	- 97	- 98	- 97	- 98
	c	- 155	- 156	- 177	- 178	- 221	- 222
	d	- 163	- 164	- 185	- 186	- 229	- 230
	e	- 203	- 204	- 225	- 226	- 269	- 270
	f	- 121	- 121	- 121	- 121	- 121	- 121
	g	- 93	- 93	- 93	- 93	- 93	- 93
	h	- 73	- 73	- 73	- 73	- 73	- 73
Blendrahmen 99	a	- 81	- 82	- 81	- 82	- 81	- 82
	b	- 121	- 122	- 121	- 122	- 121	- 122
	c	- 179	- 180	- 201	- 202	- 245	- 246
	d	- 187	- 188	- 209	- 210	- 253	- 254
	e	- 227	- 228	- 249	- 250	- 293	- 294
	f	- 145	- 145	- 145	- 145	- 145	- 145
	g	- 117	- 117	- 117	- 117	- 117	- 117
	h	- 97	- 97	- 97	- 97	- 97	- 97
Altbaublendrahmen 51/60	a	- 33	- 34	- 33	- 34	- 33	- 34
	b	- 73	- 74	- 73	- 74	- 73	- 74
	c	- 131	- 132	- 153	- 154	- 197	- 198
	d	- 139	- 140	- 161	- 162	- 205	- 206
	e	- 179	- 180	- 201	- 202	- 245	- 246
	f	- 97	- 97	- 97	- 97	- 97	- 97
	g	- 69	- 69	- 69	- 69	- 69	- 69
	h	- 49	- 49	- 49	- 49	- 49	- 49
Blendrahmen 57/40	a	- 39	- 40	- 39	- 40	- 39	- 40
	b	- 79	- 80	- 79	- 80	- 79	- 80
	c	- 137	- 138	- 159	- 160	- 203	- 204
	d	- 145	- 146	- 167	- 168	- 211	- 212
	e	- 185	- 186	- 207	- 208	- 251	- 252
	f	- 103	- 103	- 103	- 103	- 103	- 103
	g	- 75	- 75	- 75	- 75	- 75	- 75
	h	- 55	- 55	- 55	- 55	- 55	- 55
Blendrahmen 111	a	- 93	- 94	- 93	- 94	- 93	- 94
	b	- 133	- 134	- 133	- 134	- 133	- 134
	c	- 191	- 192	- 213	- 214	- 257	- 258
	d	- 199	- 200	- 221	- 222	- 265	- 266
	e	- 239	- 240	- 261	- 262	- 305	- 306
	f	- 157	- 157	- 157	- 157	- 157	- 157
	g	- 129	- 129	- 129	- 129	- 129	- 129
	h	- 109	- 109	- 109	- 109	- 109	- 109



Fertigmaße! Beim Zuschnitt der zu verschweißenden Profile muss die Abschmelzmenge (Abbrand: 2,5 bis 3 mm je Profilseite) auf die Zuschnittlänge addiert werden.

02.03 Zweiflügelige Fenster und Türen mit Pfosten 112



Profil	Zuschnittmaß
Pfosten	
Pfosten 112	Glasfalz + 8 mm
Armierung Pfosten 112	Glasfalz - 50 mm
Flügelspresse	
Flügelspresse 72	Flügelglasfalz + 8 mm
Armierung Spresse	Flügelglasfalz - 20 mm
Bereich Bodenschwelle	
Bodenschwelle 80/80 bzw. 127/80	Elementmaß - 24 mm
Bodenschwelle 80/80 mit Falzadapter 1368257	Blendrahmenglasfalz - 60 mm
Abdeckprofil Bodenschwelle	Blendrahmenglasfalz
Wetterschenkel	Flügelfalz - 54 mm
Deckleiste Flügel T106	Flügelfalz - 27 mm

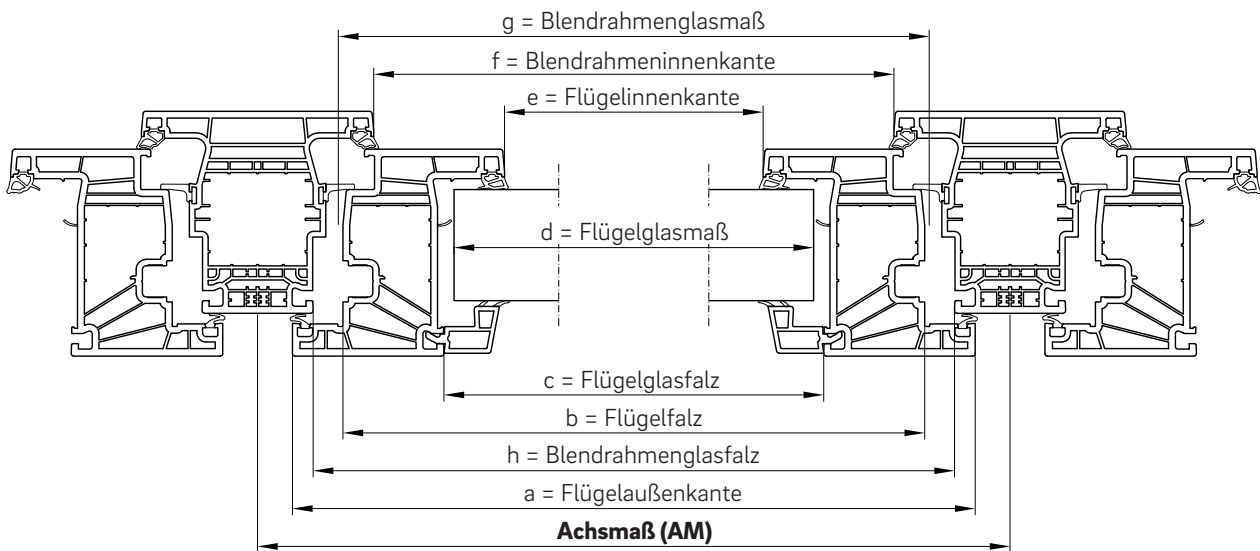
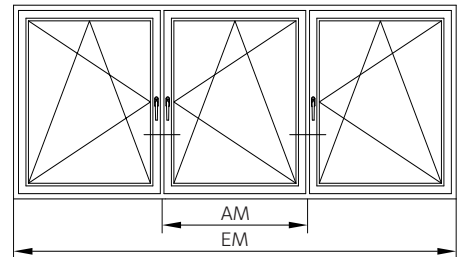
Achismaß (AM) in mm

Profilbezeichnung	Flügel 53		Flügel 64		Flügel 86/106		
	BFL 12 mm	BFL 13 mm	BFL 12 mm	BFL 13 mm	BFL 12 mm	BFL 13 mm	
Blendrahmen 65	a	- 57	- 58	- 57	- 58	- 57	- 58
	b	- 97	- 98	- 97	- 98	- 97	- 98
	c	- 155	- 156	- 177	- 178	- 221	- 222
	d	- 163	- 164	- 185	- 186	- 229	- 230
	e	- 203	- 204	- 225	- 226	- 269	- 270
	f	- 121	- 121	- 121	- 121	- 121	- 121
	g	- 93	- 93	- 93	- 93	- 93	- 93
	h	- 73	- 73	- 73	- 73	- 73	- 73
Blendrahmen 75	a	- 67	- 68	- 67	- 68	- 67	- 68
	b	- 107	- 108	- 107	- 108	- 107	- 108
	c	- 165	-166	- 187	-188	- 231	- 232
	d	- 173	- 174	- 195	- 196	- 239	- 240
	e	- 213	- 214	- 235	- 236	- 279	- 280
	f	- 131	- 131	- 131	- 131	- 131	- 131
	g	- 103	- 103	- 103	- 103	- 103	- 103
	h	- 83	- 83	- 83	- 83	- 83	- 83
Blendrahmen 99	a	- 91	- 92	- 91	- 92	- 91	- 92
	b	- 131	- 132	- 131	- 132	- 131	- 132
	c	- 189	- 190	- 211	- 212	- 255	- 256
	d	- 197	- 198	- 219	- 220	- 263	- 264
	e	- 237	- 238	- 259	- 260	- 303	- 304
	f	- 155	- 155	- 155	- 155	- 155	- 155
	g	- 127	- 127	- 127	- 127	- 127	- 127
	h	- 107	- 107	- 107	- 107	- 107	- 107
Altbaublendrahmen 51/60	a	- 43	- 44	- 43	- 44	- 43	- 44
	b	- 83	- 84	- 83	- 84	- 83	- 84
	c	- 141	- 142	- 163	- 164	- 207	- 208
	d	- 149	- 150	- 171	- 172	- 215	- 216
	e	- 189	- 190	- 211	- 212	- 255	- 256
	f	- 107	- 107	- 107	- 107	- 107	- 107
	g	- 79	- 79	- 79	- 79	- 79	- 79
	h	- 59	- 59	- 59	- 59	- 59	- 59
Blendrahmen 57/40	a	- 49	- 50	- 49	- 50	- 49	- 50
	b	- 89	- 90	- 89	- 90	- 89	- 90
	c	- 147	- 148	- 169	- 170	- 213	- 214
	d	- 155	- 156	- 177	- 178	- 221	- 222
	e	- 195	- 196	- 217	- 218	- 261	- 262
	f	- 113	- 113	- 113	- 113	- 113	- 113
	g	- 85	- 85	- 85	- 85	- 85	- 85
	h	- 65	- 65	- 65	- 65	- 65	- 65
Blendrahmen 111	a	- 103	- 104	- 103	- 104	- 103	- 104
	b	- 143	-144	- 143	-144	- 143	-144
	c	- 201	- 202	- 223	- 224	- 267	- 268
	d	- 209	- 210	- 231	- 232	- 275	- 276
	e	- 249	- 250	- 271	- 272	- 315	- 316
	f	- 167	- 167	- 167	- 167	- 167	- 167
	g	- 139	- 139	- 139	- 139	- 139	- 139
	h	- 119	- 119	- 119	- 119	- 119	- 119



Fertigmaße! Beim Zuschnitt der zu verschweißenden Profile muss die Abschmelzmenge (Abbrand: 2,5 bis 3 mm je Profilseite) auf die Zuschnittlänge addiert werden.

02.04 Mehrflügelige Fenster und Türen mit Pfosten



Profil	Zuschnittmaß
Pfosten	
Pfosten	Glasfalz + 8 mm
Armierung Pfosten	Glasfalz - 50 mm
Flügelprosse	
Flügelprosse 72	Flügelglasfalz + 8 mm
Armierung Sprosse	Flügelglasfalz - 20 mm
Bereich Bodenschwelle	
Bodenschwelle 80/80 bzw. 127/80	Elementmaß - 24 mm
Bodenschwelle 80/80 mit Falzadapter 1368257	Blendrahmenglasfalz - 60 mm
Abdeckprofil Bodenschwelle	Blendrahmenglasfalz
Wetterschenkel	Flügelfalz - 54 mm
Deckleiste Flügel T106	Flügelfalz - 27 mm

Achismaß (AM) in mm

Profilbezeichnung	Flügel 53		Flügel 64		Flügel 86/106		
	BFL 12 mm	BFL 13 mm	BFL 12 mm	BFL 13 mm	BFL 12 mm	BFL 13 mm	
Pfofen 92	a	- 28	- 29	- 28	- 29	- 28	- 29
	b	- 68	- 69	- 68	- 69	- 68	- 69
	c	- 126	- 127	- 148	- 149	- 192	- 193
	d	- 134	- 135	- 156	- 157	- 200	- 201
	e	- 174	- 175	- 196	- 197	- 240	- 241
	f	- 92	- 92	- 92	- 92	- 92	- 92
	g	- 64	- 64	- 64	- 64	- 64	- 64
	h	- 44	- 44	- 44	- 44	- 44	- 44
Pfofen 112	a	- 48	- 49	- 48	- 49	- 48	- 49
	b	- 88	- 89	- 88	- 89	- 88	- 89
	c	- 146	- 147	- 168	- 169	- 212	- 213
	d	- 154	- 155	- 176	- 177	- 220	- 221
	e	- 194	- 195	- 216	- 217	- 260	- 261
	f	- 112	- 112	- 112	- 112	- 112	- 112
	g	- 84	- 84	- 84	- 84	- 84	- 84
	h	- 64	- 64	- 64	- 64	- 64	- 64

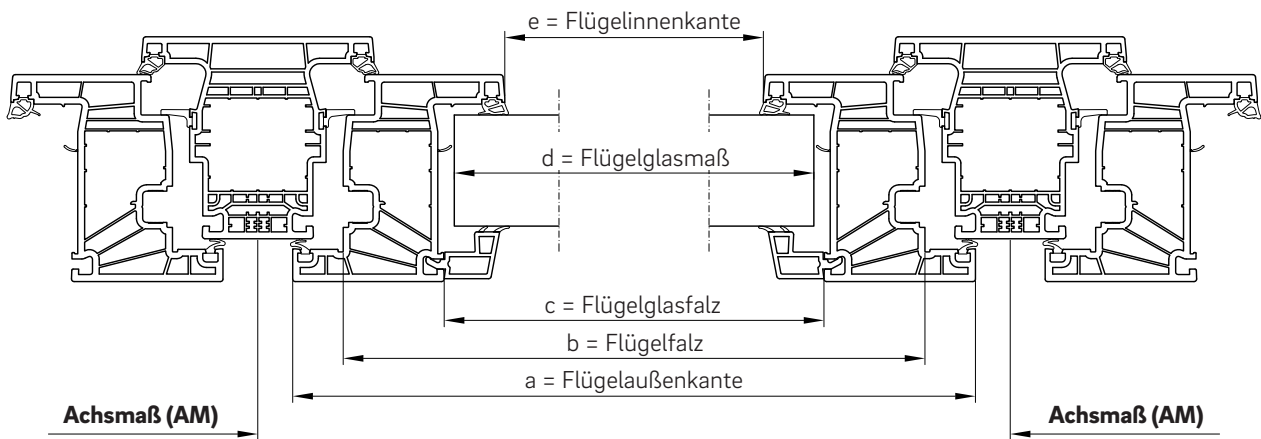
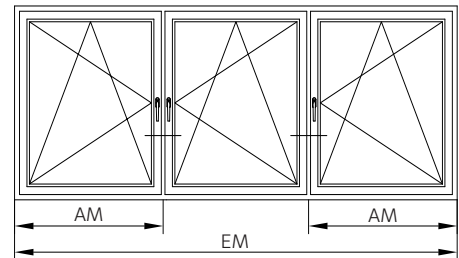


Fertigmaße! Beim Zuschnitt der zu verschweißenden Profile muss die Abschmelzmenge (Abbrand: 2,5 bis 3 mm je Profilseite) auf die Zuschnittlänge addiert werden.



Das minimal mögliche Achismaß beträgt 400 mm.

02.05 Dreiflügelige Fenster und Türen mit gleichem Scheibenmaß mit Pfosten 92



Profil	Zuschnittmaß
Pfosten	
Pfosten 92	Glasfalz + 8 mm
Armierung Pfosten 92	Glasfalz - 50 mm
Flügelprosse	
Flügelprosse 72	Flügelglasfalz + 8 mm
Armierung Sprosse	Flügelglasfalz - 20 mm
Bereich Bodenschwelle	
Bodenschwelle 80/80 bzw. 127/80	Elementmaß - 24 mm
Bodenschwelle 80/80 mit Falzadapter 1368257	Blendrahmenglasfalz - 60 mm
Abdeckprofil Bodenschwelle	Blendrahmenglasfalz
Wetterschenkel	Flügelfalz - 54 mm
Deckleiste Flügel T106	Flügelfalz - 27 mm

Achismaß (AM) in mm

Profilbezeichnung	Flügel 53		Flügel 64		Flügel 86/106		
	BFL 12 mm	BFL 13 mm	BFL 12 mm	BFL 13 mm	BFL 12 mm	BFL 13 mm	
Blendrahmen 65 $AM = \frac{EM + 19}{3}$	a	- 47	- 48	- 47	- 48	- 47	- 48
	b	- 87	- 88	- 87	- 88	- 87	- 88
	c	- 145	- 146	- 167	- 168	- 211	- 212
	d	- 153	- 154	- 175	- 176	- 219	- 220
	e	- 193	- 194	- 215	- 216	- 259	- 260
Blendrahmen 75 $AM = \frac{EM + 29}{3}$	a	- 57	- 58	- 57	- 58	- 57	- 58
	b	- 97	- 98	- 97	- 98	- 97	- 98
	c	- 155	- 156	- 177	- 178	- 221	- 222
	d	- 163	- 164	- 185	- 186	- 229	- 230
	e	- 203	- 204	- 225	- 226	- 269	- 270
Blendrahmen 99 $AM = \frac{EM + 53}{3}$	a	- 81	- 82	- 81	- 82	- 81	- 82
	b	- 121	- 122	- 121	- 122	- 121	- 122
	c	- 179	- 180	- 201	- 202	- 245	- 246
	d	- 187	- 188	- 209	- 210	- 253	- 254
	e	- 227	- 228	- 249	- 250	- 293	- 294
Altbaublendrahmen 51/60 $AM = \frac{EM + 5}{3}$	a	- 33	- 34	- 33	- 34	- 33	- 34
	b	- 73	- 74	- 73	- 74	- 73	- 74
	c	- 131	- 132	- 153	- 154	- 197	- 198
	d	- 139	- 140	- 161	- 162	- 205	- 206
	e	- 179	- 180	- 201	- 202	- 245	- 246
Blendrahmen 57/40 $AM = \frac{EM + 11}{3}$	a	- 39	- 40	- 39	- 40	- 39	- 40
	b	- 78	- 80	- 78	- 80	- 78	- 80
	c	- 137	- 138	- 159	- 160	- 203	- 204
	d	- 145	- 146	- 167	- 168	- 211	- 212
	e	- 185	- 186	- 207	- 208	- 251	- 252
Blendrahmen 111 $AM = \frac{EM + 65}{3}$	a	- 93	- 94	- 93	- 94	- 93	- 94
	b	- 133	- 134	- 133	- 134	- 133	- 134
	c	- 191	- 192	- 213	- 214	- 257	- 258
	d	- 199	- 200	- 221	- 222	- 265	- 266
	e	- 239	- 240	- 261	- 262	- 305	- 306

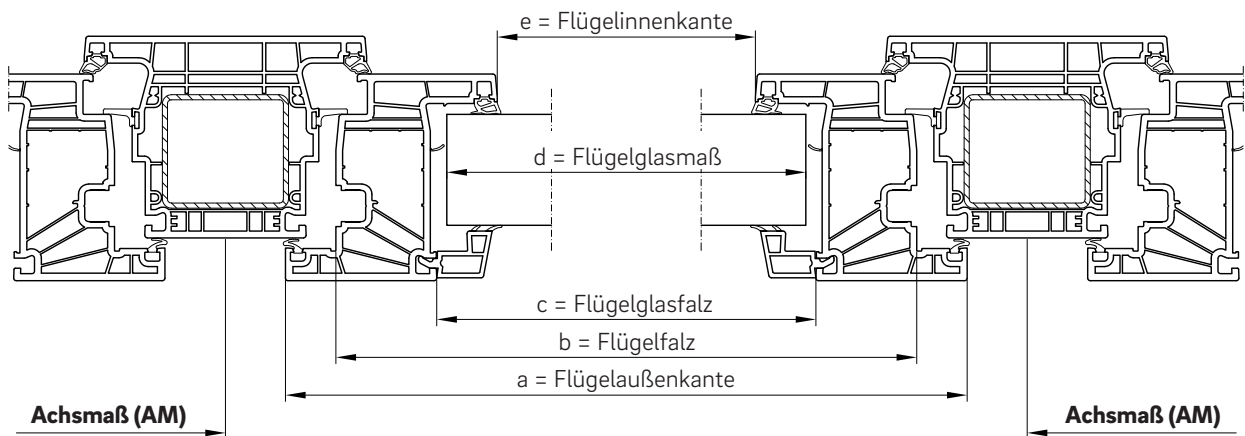
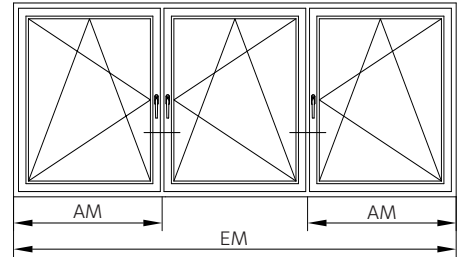


Fertigmaße! Beim Zuschnitt der zu verschweißenden Profile muss die Abschmelzmenge (Abbrand: 2,5 bis 3 mm je Profilseite) auf die Zuschnittlänge addiert werden.



Das minimal mögliche Achsmaß beträgt 400 mm.


02.06 Dreiflügelige Fenster und Türen mit gleichem Scheibenmaß mit Pfosten 112



Profil	Zuschnittmaß
Pfosten	
Pfosten 112	Glasfalz + 8 mm
Armierung Pfosten 112	Glasfalz - 50 mm
Flügelspresse	
Flügelspresse 72	Flügelglasfalz + 8 mm
Armierung Spresse	Flügelglasfalz - 20 mm
Bereich Bodenschwelle	
Bodenschwelle 80/80 bzw. 127/80	Elementmaß - 24 mm
Bodenschwelle 80/80 mit Falzadapter 1368257	Blendrahmenglasfalz - 60 mm
Abdeckprofil Bodenschwelle	Blendrahmenglasfalz
Wetterschenkel	Flügelfalz - 54 mm
Deckleiste Flügel T106	Flügelfalz - 27 mm

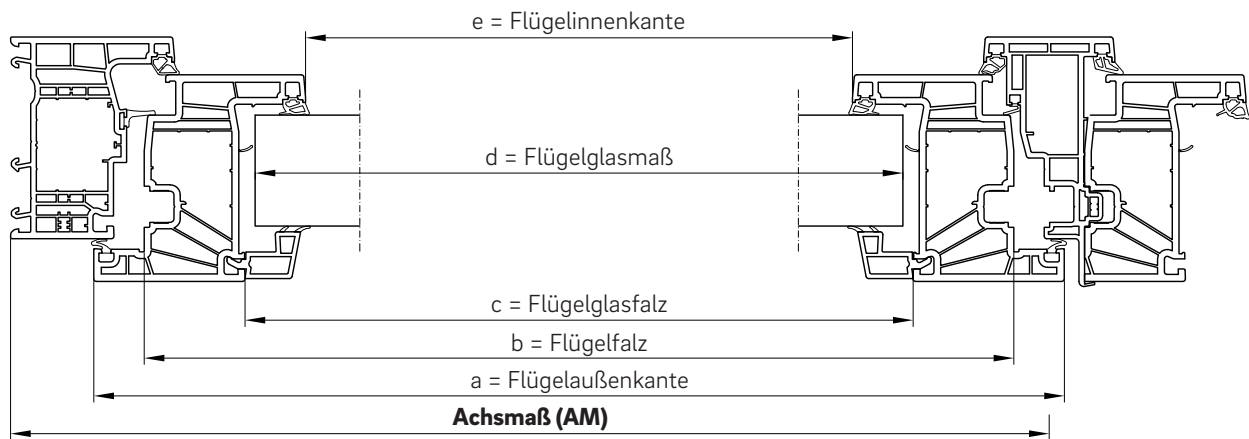
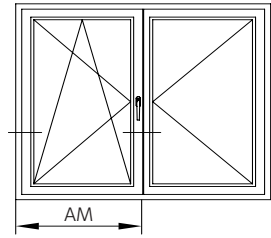
Achismaß (AM) in mm

Profilbezeichnung	Flügel 53		Flügel 64		Flügel 86/106		
	BFL 12 mm	BFL 13 mm	BFL 12 mm	BFL 13 mm	BFL 12 mm	BFL 13 mm	
Blendrahmen 65 $AM = \frac{EM + 9}{3}$	a	- 57	- 58	- 57	- 58	- 57	- 58
	b	- 97	- 98	- 97	- 98	- 97	- 98
	c	- 155	- 156	- 177	- 178	- 221	- 222
	d	- 163	- 164	- 185	- 186	- 229	- 230
	e	- 203	- 204	- 225	- 226	- 269	- 270
Blendrahmen 75 $AM = \frac{EM + 19}{3}$	a	- 67	- 68	- 67	- 68	- 67	- 68
	b	- 107	- 108	- 107	- 108	- 107	- 108
	c	- 165	-166	- 187	-188	- 231	- 232
	d	- 173	- 174	- 195	- 196	- 239	- 240
	e	- 213	- 214	- 235	- 236	- 279	- 280
Blendrahmen 99 $AM = \frac{EM + 43}{3}$	a	- 91	- 92	- 91	- 92	- 91	- 92
	b	- 131	- 132	- 131	- 132	- 131	- 132
	c	- 189	- 190	- 211	- 212	- 255	- 256
	d	- 197	- 198	- 219	- 220	- 263	- 264
	e	- 237	- 238	- 259	- 260	- 303	- 304
Altbaublendrahmen 51/60 $AM = \frac{EM - 5}{3}$	a	- 43	- 44	- 43	- 44	- 43	- 44
	b	- 83	- 84	- 83	- 84	- 83	- 84
	c	- 141	- 142	- 163	- 164	- 207	- 208
	d	- 149	- 150	- 171	- 172	- 215	- 216
	e	- 189	- 190	- 211	- 212	- 255	- 256
Blendrahmen 57/40 $AM = \frac{EM + 1}{3}$	a	- 49	- 50	- 49	- 50	- 49	- 50
	b	- 89	- 90	- 89	- 90	- 89	- 90
	c	- 147	- 148	- 169	- 170	- 213	- 214
	d	- 155	- 156	- 177	- 178	- 221	- 222
	e	- 195	- 196	- 217	- 218	- 261	- 262
Blendrahmen 111 $AM = \frac{EM + 55}{3}$	a	- 103	- 104	- 103	- 104	- 103	- 104
	b	- 143	-144	- 143	-144	- 143	-144
	c	- 201	- 202	- 223	- 224	- 267	- 268
	d	- 209	- 210	- 231	- 232	- 275	- 276
	e	- 249	- 250	- 271	- 272	- 315	- 316

 Fertigmaße! Beim Zuschnitt der zu verschweißenden Profile muss die Abschmelzmenge (Abbrand: 2,5 bis 3 mm je Profilseite) auf die Zuschnittlänge addiert werden.

 Das minimal mögliche Achsmaß beträgt 400 mm.

02.07 Zweiflügelige Fenster und Fenstertüren ohne festen Mittelposten mit Stulpprofil



Profil	Zuschnittmaß
Stulp	
Stulpprofil	Flügel falz - 52 mm
Armierung Stulpprofil	Flügel falz - 62 mm
Flügel sprosse	
Flügel sprosse 72	Flügel glas falz + 8 mm
Armierung Sprosse	Flügel glas falz - 20 mm
Bereich Bodenschwelle	
Bodenschwelle 80/80 bzw. 127/80	Elementmaß - 24 mm
Bodenschwelle 80/80 mit Falzadapter 1368257	Blendrahmenglasfalz - 60 mm
Abdeckprofil Bodenschwelle	Blendrahmenglasfalz
Wetterschenkel	Gangflügel: Flügel falz - 54 mm
	Bedarfsflügel: Flügel falz - 14 mm
Deckleiste Flügel T106	Gangflügel: Flügel falz - 27 mm
	Bedarfsflügel: Flügel falz + 5 mm

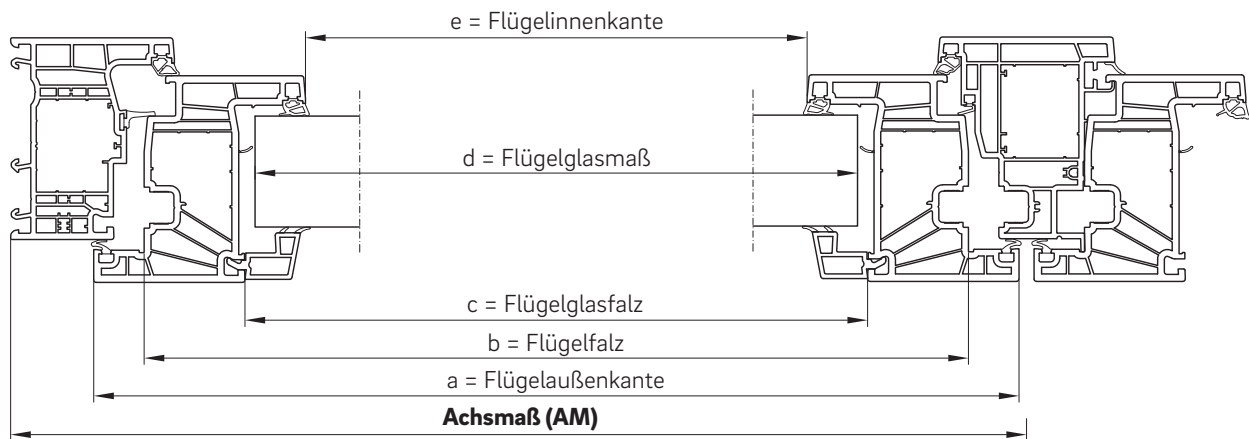
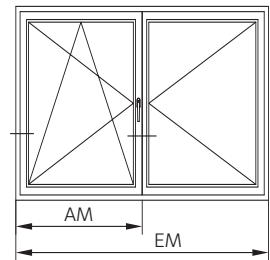
Achismaß (AM) in mm

Profilbezeichnung	Flügel 53		Flügel 64		Flügel 86/106		
	BFL 12 mm	BFL 13 mm	BFL 12 mm	BFL 13 mm	BFL 12 mm	BFL 13 mm	
Blendrahmen 65	a	- 27	- 28	- 27	- 28	- 27	- 28
	b	- 67	- 68	- 67	- 68	- 67	- 68
	c	- 125	- 126	- 147	- 148	- 191	- 192
	d	- 133	- 134	- 155	- 156	- 199	- 200
	e	- 173	- 174	- 195	- 196	- 239	- 240
Blendrahmen 75	a	- 37	- 38	- 37	- 38	- 37	- 38
	b	- 77	- 78	- 77	- 78	- 77	- 78
	c	- 135	- 136	- 157	- 158	- 201	- 202
	d	- 143	- 144	- 165	- 166	- 209	- 210
	e	- 183	- 184	- 205	- 206	- 249	- 250
Blendrahmen 99	a	- 61	- 62	- 61	- 62	- 61	- 62
	b	- 101	- 102	- 101	- 102	- 101	- 102
	c	- 159	- 160	- 181	- 182	- 225	- 226
	d	- 167	- 168	- 189	- 190	- 233	- 234
	e	- 207	- 208	- 229	- 230	- 273	- 274
Altbaublendrahmen 51/60	a	- 13	- 14	- 13	- 14	- 13	- 14
	b	- 53	- 54	- 53	- 54	- 53	- 54
	c	- 111	- 112	- 133	- 134	- 177	- 178
	d	- 119	- 120	- 141	- 142	- 185	- 186
	e	- 159	- 160	- 181	- 182	- 225	- 226
Blendrahmen 57/40	a	- 19	- 20	- 19	- 20	- 19	- 20
	b	- 59	- 60	- 59	- 60	- 59	- 60
	c	- 117	- 118	- 139	- 140	- 183	- 184
	d	- 125	- 126	- 147	- 148	- 191	- 192
	e	- 165	- 166	- 187	- 188	- 231	- 232
Blendrahmen 111	a	- 73	- 74	- 73	- 74	- 73	- 74
	b	- 113	- 114	- 113	- 114	- 113	- 114
	c	- 171	- 181	- 193	- 194	- 237	- 238
	d	- 179	- 180	- 201	- 202	- 245	- 246
	e	- 219	- 220	- 241	- 242	- 285	- 286



Fertigmaße! Beim Zuschnitt der zu verschweißenden Profile muss die Abschmelzmenge (Abbrand: 2,5 bis 3 mm je Profilseite) auf die Zuschnittlänge addiert werden.


02.08 Zweiflügelige Fenster und Türen ohne festen Mittelposten mit Blindpfosten



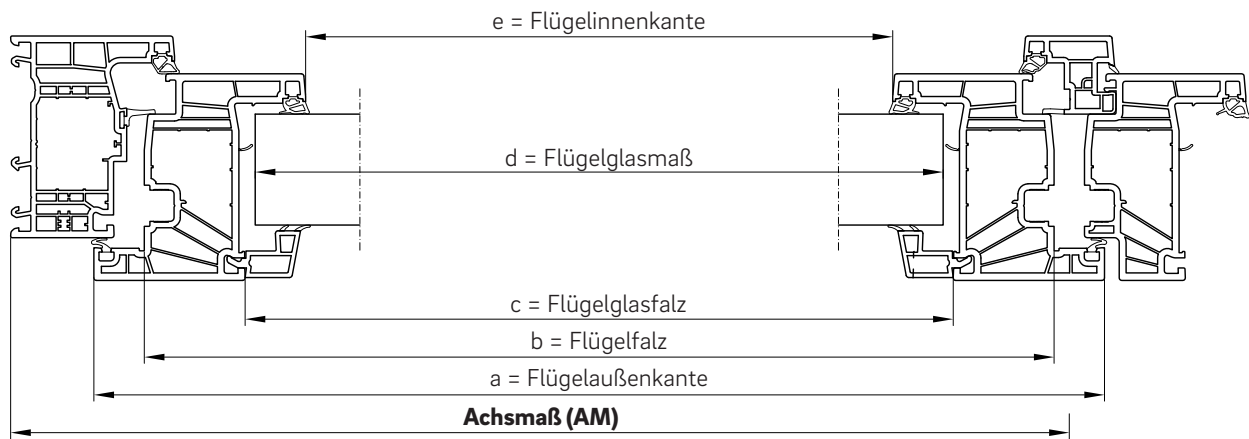
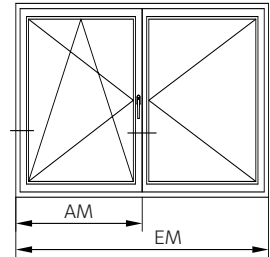
Profil	Zuschnittmaß
Blindpfosten	
Blindpfosten	Flügelfalz - 52 mm
Armierung Blindpfosten	Flügelfalz - 62 mm
Flügelsprosse	
Flügelsprosse 72	Flügelglasfalz + 8 mm
Armierung Sprosse	Flügelglasfalz - 20 mm
Bereich Bodenschwelle	
Bodenschwelle 80/80 bzw. 127/80	Elementmaß - 24 mm
Bodenschwelle 80/80 mit Falzadapter 1368257	Blendrahmenglasfalz - 60 mm
Abdeckprofil Bodenschwelle	Blendrahmenglasfalz
Wetterschenkel	Gangflügel: Flügelfalz - 54 mm
	Bedarfsflügel: Flügelfalz + 4mm
Deckleiste Flügel T106	Gangflügel: Flügelfalz - 27 mm
	Bedarfsflügel: Flügelfalz + 23 mm

Achismaß (AM) in mm

Profilbezeichnung	Flügel 53		Flügel 64		Flügel 86/106		
	BFL 12 mm	BFL 13 mm	BFL 12 mm	BFL 13 mm	BFL 12 mm	BFL 13 mm	
Blendrahmen 65	a	- 36	- 37	- 36	- 37	- 36	- 37
	b	- 76	- 77	- 76	- 77	- 76	- 77
	c	- 134	- 135	- 156	- 157	- 200	- 201
	d	- 142	- 143	- 164	- 165	- 208	- 209
	e	- 182	- 183	- 204	- 205	- 248	- 249
Blendrahmen 75	a	- 46	- 47	- 46	- 47	- 46	- 47
	b	- 86	- 87	- 86	- 87	- 86	- 87
	c	- 144	- 145	- 166	- 167	- 210	- 211
	d	- 152	- 153	- 174	- 175	- 218	- 219
	e	- 192	- 193	- 214	- 215	- 258	- 259
Blendrahmen 99	a	- 70	- 71	- 70	- 71	- 70	- 71
	b	- 110	- 111	- 110	- 111	- 110	- 111
	c	- 168	- 169	- 190	- 191	- 234	- 235
	d	- 176	- 177	- 198	- 199	- 242	- 243
	e	- 216	- 217	- 238	- 239	- 282	- 283
Altbaublendrahmen 51/60	a	- 22	- 23	- 22	- 23	- 22	- 23
	b	- 62	- 63	- 62	- 63	- 62	- 63
	c	- 120	- 121	- 142	- 143	- 186	- 187
	d	- 128	- 129	- 150	- 151	- 194	- 195
	e	- 168	- 169	- 190	- 191	- 234	- 235
Blendrahmen 57/40	a	- 28	- 29	- 28	- 29	- 28	- 29
	b	- 68	- 69	- 68	- 69	- 68	- 69
	c	- 126	- 127	- 148	- 149	- 192	- 193
	d	- 134	- 135	- 156	- 157	- 200	- 201
	e	- 174	- 175	- 196	- 197	- 240	- 241
Blendrahmen 111	a	- 82	- 83	- 82	- 83	- 82	- 83
	b	- 122	- 123	- 122	- 123	- 122	- 123
	c	- 180	- 181	- 202	- 203	- 246	- 247
	d	- 188	- 189	- 210	- 211	- 254	- 255
	e	- 228	- 229	- 250	- 251	- 294	- 295

 Fertigmaße! Beim Zuschnitt der zu verschweißenden Profile muss die Abschmelzmenge (Abbrand: 2,5 bis 3 mm je Profilseite) auf die Zuschnittlänge addiert werden.

02.09 Zweiflügelige Fenster und Fenstertüren ohne festen Mittelposten mit Stulpflügel 53/64



Profil	Zuschnittmaß
Stulpflügel	
Stulpflügel	Flügelfalz
Stulpleiste	Flügelfalz - 52 mm
Flügelprosse	
Flügelprosse 72	Flügelglasfalz + 8 mm
Armierung Sprosse	Flügelglasfalz - 20 mm
Bereich Bodenschwelle	
Bodenschwelle 80/80 bzw. 127/80	Elementmaß - 24 mm
Bodenschwelle 80/80 mit Falzadapter 1368257	Blendrahmenglasfalz - 60 mm
Abdeckprofil Bodenschwelle	Blendrahmenglasfalz
Wetterschenkel	Gangflügel: Flügelfalz - 54 mm
	Bedarfsflügel: Flügelfalz - 29 mm

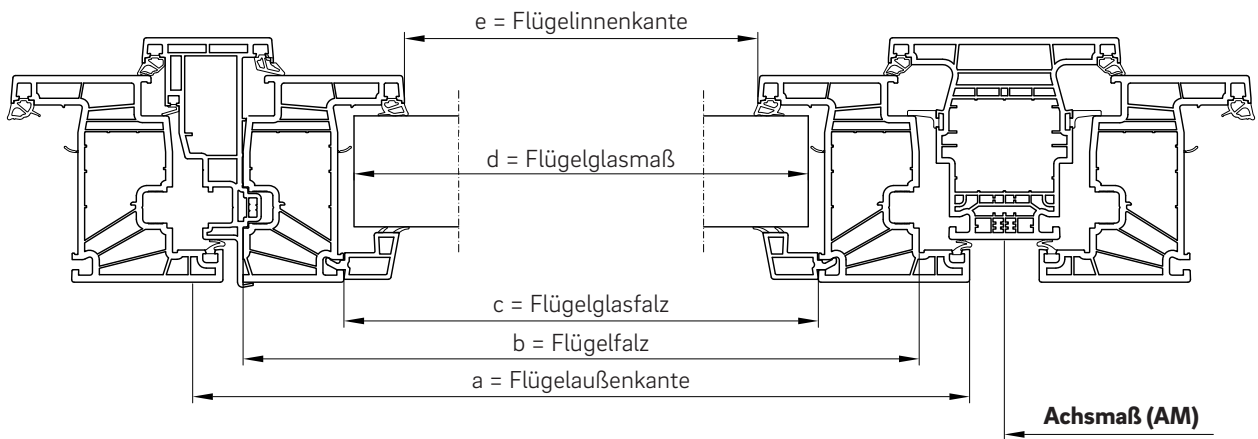
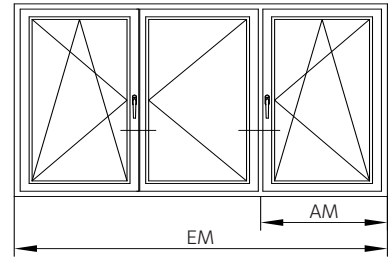
Achismaß (AM) in mm

Profilbezeichnung	Flügel 53		Flügel 64		Flügel 86/106		
	BFL 12 mm	BFL 13 mm	BFL 12 mm	BFL 13 mm	BFL 12 mm	BFL 13 mm	
Blendrahmen 65	a	- 19	- 20	- 19	- 28	-	-
	b	- 59	- 60	- 59	- 68	-	-
	c	- 117	- 118	- 139	- 140	-	-
	d	- 125	- 126	- 147	- 148	-	-
	e	- 165	- 166	- 187	- 188	-	-
Blendrahmen 75	a	- 29	- 30	- 29	- 30	-	-
	b	- 69	- 70	- 69	- 70	-	-
	c	- 127	- 128	- 149	- 150	-	-
	d	- 135	- 136	- 157	- 158	-	-
	e	- 175	- 176	- 197	- 198	-	-
Blendrahmen 99	a	- 53	- 54	- 53	- 54	-	-
	b	- 93	- 94	- 93	- 94	-	-
	c	- 151	- 152	- 173	- 174	-	-
	d	- 159	- 160	- 181	- 182	-	-
	e	- 199	- 200	- 221	- 222	-	-
Altbaublendrahmen 51/60	a	- 5	- 6	- 5	- 6	-	-
	b	- 45	- 46	- 45	- 46	-	-
	c	- 103	- 104	- 125	- 126	-	-
	d	- 111	- 112	- 133	- 134	-	-
	e	- 151	- 152	- 173	- 174	-	-
Blendrahmen 57/40	a	- 11	- 12	- 11	- 12	-	-
	b	- 51	- 52	- 51	- 52	-	-
	c	- 109	- 110	- 131	- 132	-	-
	d	- 117	- 118	- 139	- 140	-	-
	e	- 157	- 158	- 179	- 180	-	-
Blendrahmen 111	a	- 65	- 66	- 65	- 66	-	-
	b	- 105	- 106	- 105	- 106	-	-
	c	- 163	- 164	- 185	- 186	-	-
	d	- 171	- 172	- 193	- 194	-	-
	e	- 211	- 212	- 233	- 234	-	-



Fertigmaße! Beim Zuschnitt der zu verschweißenden Profile muss die Abschmelzmenge (Abbrand: 2,5 bis 3 mm je Profilseite) auf die Zuschnittlänge addiert werden.

02.10 Dreiflügelige Fenster und Fenstertüren mit gleichem Scheibenmaß mit Pfosten 92 und Stulpprofil



Profil	Zuschnittmaß
Stulp	
Stulpprofil	Flügelfalz - 52 mm
Armierung Stulpprofil	Flügelfalz - 62 mm
Abdeckprofil Stulp, 1560950	Flügelaußenkante
Pfosten	
Pfosten 92	Glasfalz + 8 mm
Armierung Pfosten 92	Glasfalz - 50 mm
Flügelprosse	
Flügelprosse 72	Flügelglasfalz + 8 mm
Armierung Sprosse	Flügelglasfalz - 20 mm
Bereich Bodenschwelle	
Bodenschwelle 80/80 bzw. 127/80	Elementmaß - 24 mm
Bodenschwelle 80/80 mit Falzadapter 1368257	Blendrahmenglasfalz - 60 mm
Abdeckprofil Bodenschwelle	Blendrahmenglasfalz
Wetterschenkel	Gangflügel: Flügelfalz - 54 mm
	Bedarfsflügel: Flügelfalz - 14 mm
Deckleiste Flügel T106	Gangflügel: Flügelfalz - 27 mm
	Bedarfsflügel: Flügelfalz + 5 mm

Achismaß (AM) in mm

Profilbezeichnung	Flügel 53		Flügel 64		Flügel 86/106		
	BFL 12 mm	BFL 13 mm	BFL 12 mm	BFL 13 mm	BFL 12 mm	BFL 13 mm	
Blendrahmen 65 $AM = \frac{EM + 59}{3}$	a	- 47	- 48	- 47	- 48	- 47	- 48
	b	- 87	- 88	- 87	- 88	- 87	- 88
	c	- 145	- 146	- 167	- 168	- 211	- 212
	d	- 153	- 154	- 175	- 176	- 219	- 220
	e	- 193	- 194	- 215	- 216	- 259	- 260
Blendrahmen 75 $AM = \frac{EM + 69}{3}$	a	- 57	- 58	- 57	- 58	- 57	- 58
	b	- 97	- 98	- 97	- 98	- 97	- 98
	c	- 155	- 156	- 177	- 178	- 221	- 222
	d	- 163	- 164	- 185	- 186	- 229	- 230
	e	- 203	- 204	- 225	- 226	- 269	- 270
Blendrahmen 99 $AM = \frac{EM + 93}{3}$	a	- 81	- 82	- 81	- 82	- 81	- 82
	b	- 121	- 122	- 121	- 122	- 121	- 122
	c	- 179	- 180	- 201	- 202	- 245	- 246
	d	- 187	- 188	- 209	- 210	- 253	- 254
	e	- 227	- 228	- 249	- 250	- 293	- 294
Altbaublendrahmen 51/60 $AM = \frac{EM + 45}{3}$	a	- 33	- 34	- 33	- 34	- 33	- 34
	b	- 73	- 74	- 73	- 74	- 73	- 74
	c	- 131	- 132	- 153	- 154	- 197	- 198
	d	- 139	- 140	- 161	- 162	- 205	- 206
	e	- 179	- 180	- 201	- 202	- 245	- 246
Blendrahmen 57/40 $AM = \frac{EM + 51}{3}$	a	- 39	- 40	- 39	- 40	- 39	- 40
	b	- 79	- 80	- 79	- 80	- 79	- 80
	c	- 137	- 138	- 159	- 160	- 203	- 204
	d	- 145	- 146	- 167	- 168	- 211	- 212
	e	- 185	- 186	- 207	- 208	- 251	- 252
Blendrahmen 111 $AM = \frac{EM + 105}{3}$	a	- 103	- 104	- 103	- 104	- 103	- 104
	b	- 143	- 144	- 143	- 144	- 143	- 144
	c	- 201	- 202	- 223	- 224	- 267	- 268
	d	- 209	- 210	- 231	- 232	- 275	- 276
	e	- 249	- 250	- 271	- 272	- 315	- 316

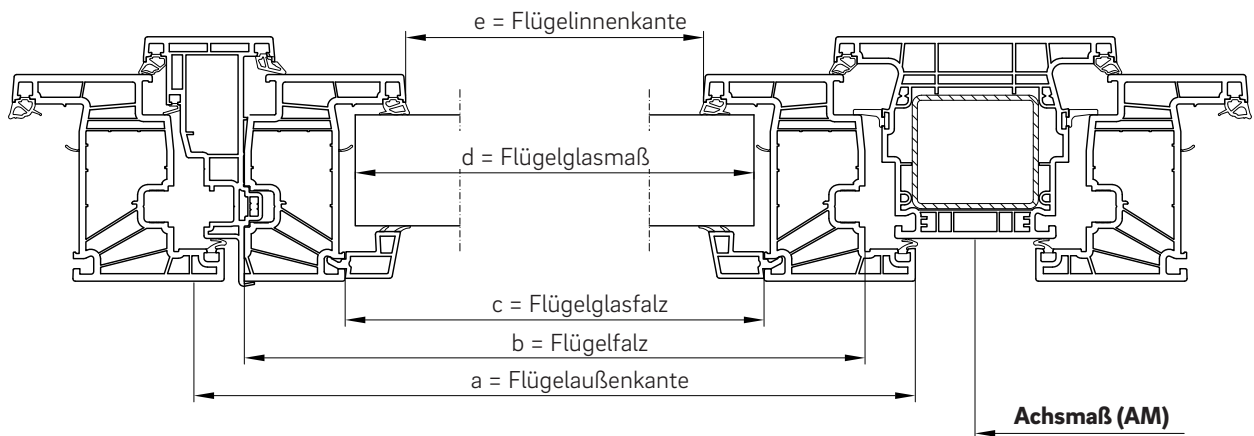
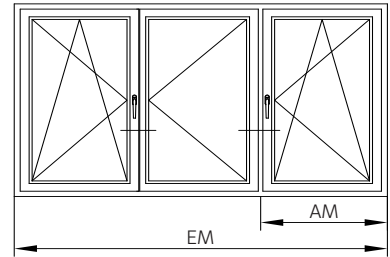


Fertigmaße! Beim Zuschnitt der zu verschweißenden Profile muss die Abschmelzmenge (Abbrand: 2,5 bis 3 mm je Profilseite) auf die Zuschnittlänge addiert werden.



Das minimal mögliche Achsmaß beträgt 400 mm.

02.11 Dreiflügelige Fenster und Fenstertüren mit gleichem Scheibenmaß mit Pfosten 112 und Stulpprofil



Profil	Zuschnittmaß
Stulp	
Stulpprofil	Flügelfalz - 52 mm
Armierung Stulpprofil	Flügelfalz - 62 mm
Abdeckprofil Stulp, 1560950	Flügelaußenkante
Pfosten	
Pfosten 112	Glasfalz + 8 mm
Armierung Pfosten 112	Glasfalz - 50 mm
Flügelprosse	
Flügelprosse 72	Flügelglasfalz + 8 mm
Armierung Sprosse	Flügelglasfalz - 20 mm
Bereich Bodenschwelle	
Bodenschwelle 80/80 bzw. 127/80	Elementmaß - 24 mm
Bodenschwelle 80/80 mit Falzadapter 1368257	Blendrahmenglasfalz - 60 mm
Abdeckprofil Bodenschwelle	Blendrahmenglasfalz
Wetterschenkel	Gangflügel: Flügelfalz - 54 mm
	Bedarfsflügel: Flügelfalz - 14 mm
Deckleiste Flügel T106	Gangflügel: Flügelfalz - 27 mm
	Bedarfsflügel: Flügelfalz + 5 mm

Achismaß (AM) in mm

Profilbezeichnung	Flügel 53		Flügel 64		Flügel 86/106		
	BFL 12 mm	BFL 13 mm	BFL 12 mm	BFL 13 mm	BFL 12 mm	BFL 13 mm	
Blendrahmen 65 $AM = \frac{EM + 69}{3}$	a	- 57	- 58	- 57	- 58	- 57	- 58
	b	- 97	- 98	- 97	- 98	- 97	- 98
	c	- 155	- 156	- 177	- 178	- 221	- 222
	d	- 163	- 164	- 185	- 186	- 229	- 230
	e	- 203	- 204	- 225	- 226	- 269	- 270
Blendrahmen 75 $AM = \frac{EM + 79}{3}$	a	- 67	- 68	- 67	- 68	- 67	- 68
	b	- 107	- 108	- 107	- 108	- 107	- 108
	c	- 165	-166	- 187	-188	- 231	- 232
	d	- 173	- 174	- 195	- 196	- 239	- 240
	e	- 213	- 214	- 235	- 236	- 279	- 280
Blendrahmen 99 $AM = \frac{EM + 103}{3}$	a	- 91	- 92	- 91	- 92	- 91	- 92
	b	- 131	- 132	- 131	- 132	- 131	- 132
	c	- 189	- 190	- 211	- 212	- 255	- 256
	d	- 197	- 198	- 219	- 220	- 263	- 264
	e	- 237	- 238	- 259	- 260	- 303	- 304
Altbaublendrahmen 51/60 $AM = \frac{EM + 55}{3}$	a	- 43	- 44	- 43	- 44	- 43	- 44
	b	- 83	- 84	- 83	- 84	- 83	- 84
	c	- 141	- 142	- 163	- 164	- 207	- 208
	d	- 149	- 150	- 171	- 172	- 215	- 216
	e	- 189	- 190	- 211	- 212	- 255	- 256
Blendrahmen 57/40 $AM = \frac{EM + 61}{3}$	a	- 49	- 50	- 49	- 50	- 49	- 50
	b	- 89	- 90	- 89	- 90	- 89	- 90
	c	- 147	- 148	- 169	- 170	- 213	- 214
	d	- 155	- 156	- 177	- 178	- 221	- 222
	e	- 195	- 196	- 217	- 218	- 261	- 262
Blendrahmen 111 $AM = \frac{EM + 115}{3}$	a	- 103	- 104	- 103	- 104	- 103	- 104
	b	- 143	-144	- 143	-144	- 143	-144
	c	- 201	- 202	- 223	- 224	- 267	- 268
	d	- 209	- 210	- 231	- 232	- 275	- 276
	e	- 249	- 250	- 271	- 272	- 315	- 316

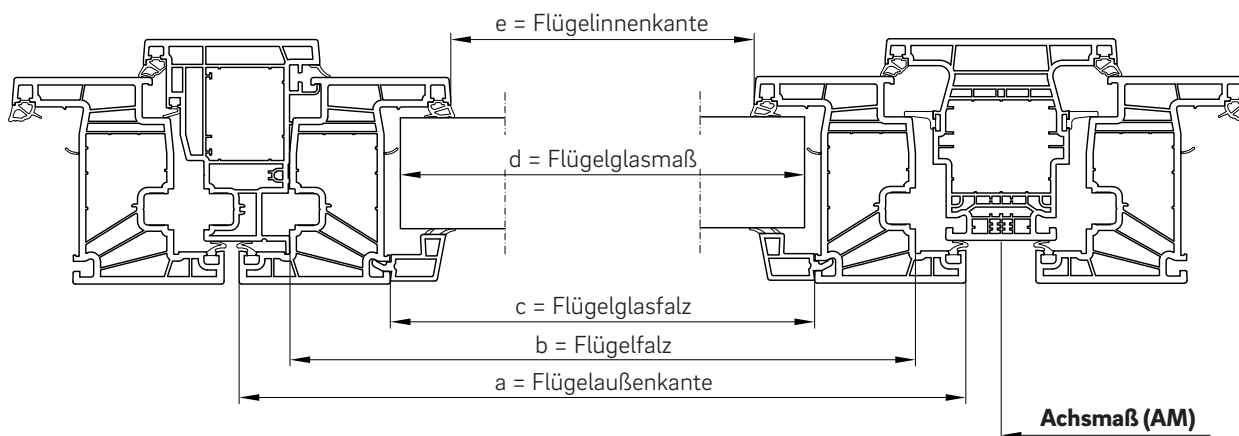
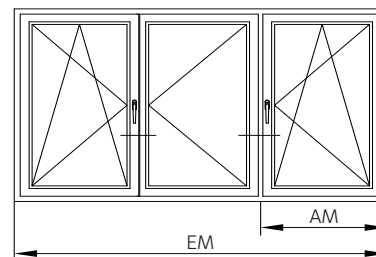


Fertigmaße! Beim Zuschnitt der zu verschweißenden Profile muss die Abschmelzmenge (Abbrand: 2,5 bis 3 mm je Profilseite) auf die Zuschnittlänge addiert werden.



Das minimal mögliche Achsmaß beträgt 400 mm.

02.12 Dreiflügelige Fenster und Fenstertüren mit gleichem Scheibenmaß mit Pfosten 92 und Blindpfosten



Profil	Zuschnittmaß
Blindpfosten	
Blindpfosten	Flügelfalz - 52 mm
Armierung Blindpfosten	Flügelfalz - 62 mm
Pfosten	
Pfosten 92	Glasfalz + 8 mm
Armierung Pfosten 92	Glasfalz - 50 mm
Flügelsprosse	
Flügelsprosse 72	Flügelglasfalz + 8 mm
Armierung Sprosse	Flügelglasfalz - 20 mm
Bereich Bodenschwelle	
Bodenschwelle 80/80 bzw. 127/80	Elementmaß - 24 mm
Bodenschwelle 80/80 mit Falzadapter 1368257	Blendrahmenglasfalz - 60 mm
Abdeckprofil Bodenschwelle	Blendrahmenglasfalz
Wetterschenkel	Gangflügel: Flügelfalz - 54 mm
	Bedarfsflügel: Flügelfalz + 4 mm
Deckleiste Flügel T106	Gangflügel: Flügelfalz - 27 mm
	Bedarfsflügel: Flügelfalz + 23 mm

Achismaß (AM) in mm

Profilbezeichnung	Flügel 53		Flügel 64		Flügel 86/106		
	BFL 12 mm	BFL 13 mm	BFL 12 mm	BFL 13 mm	BFL 12 mm	BFL 13 mm	
Blendrahmen 65 $AM = \frac{EM + 41}{3}$	a	- 47	- 48	- 47	- 48	- 47	- 48
	b	- 87	- 88	- 87	- 88	- 87	- 88
	c	- 145	- 146	- 167	- 168	- 211	- 212
	d	- 153	- 154	- 175	- 176	- 219	- 220
	e	- 193	- 194	- 215	- 216	- 259	- 260
Blendrahmen 75 $AM = \frac{EM + 51}{3}$	a	- 57	- 58	- 57	- 58	- 57	- 58
	b	- 97	- 98	- 97	- 98	- 97	- 98
	c	- 155	- 156	- 177	- 178	- 221	- 222
	d	- 163	- 164	- 185	- 186	- 229	- 230
	e	- 203	- 204	- 225	- 226	- 269	- 270
Blendrahmen 99 $AM = \frac{EM + 75}{3}$	a	- 81	- 82	- 81	- 82	- 81	- 82
	b	- 121	- 122	- 121	- 122	- 121	- 122
	c	- 179	- 180	- 201	- 202	- 245	- 246
	d	- 187	- 188	- 209	- 210	- 253	- 254
	e	- 227	- 228	- 249	- 250	- 293	- 294
Altbaublendrahmen 51/60 $AM = \frac{EM + 27}{3}$	a	- 33	- 34	- 33	- 34	- 33	- 34
	b	- 73	- 74	- 73	- 74	- 73	- 74
	c	- 131	- 132	- 153	- 154	- 197	- 198
	d	- 139	- 140	- 161	- 162	- 205	- 206
	e	- 179	- 180	- 201	- 202	- 245	- 246
Blendrahmen 57/40 $AM = \frac{EM + 33}{3}$	a	- 39	- 40	- 39	- 40	- 39	- 40
	b	- 78	- 80	- 78	- 80	- 78	- 80
	c	- 137	- 138	- 159	- 160	- 203	- 204
	d	- 145	- 146	- 167	- 168	- 211	- 212
	e	- 185	- 186	- 207	- 208	- 251	- 252
Blendrahmen 111 $AM = \frac{EM + 87}{3}$	a	- 103	- 104	- 103	- 104	- 103	- 104
	b	- 143	-144	- 143	-144	- 143	-144
	c	- 201	- 202	- 223	- 224	- 267	- 268
	d	- 209	- 210	- 231	- 232	- 275	- 276
	e	- 249	- 250	- 271	- 272	- 315	- 316

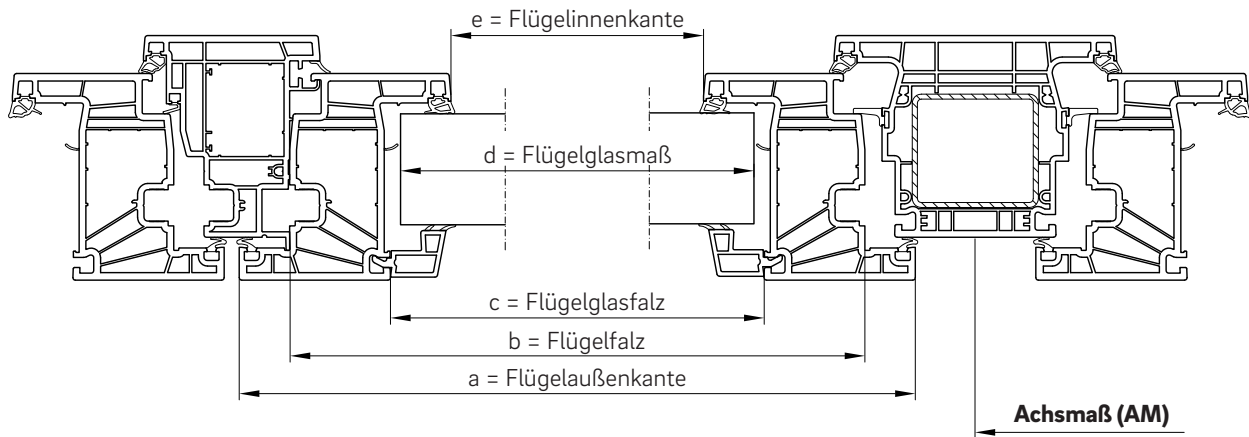
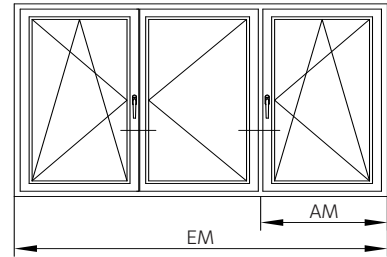


Fertigmaße! Beim Zuschnitt der zu verschweißenden Profile muss die Abschmelzmenge (Abbrand: 2,5 bis 3 mm je Profilseite) auf die Zuschnittlänge addiert werden.



Das minimal mögliche Achsmaß beträgt 400 mm.

02.13 Dreiflügelige Fenster und Fenstertüren mit gleichem Scheibenmaß mit Pfosten 112 und Blindpfosten



Profil	Zuschnittmaß
Blindpfosten	
Blindpfosten	Flügelfalz - 52 mm
Armierung Blindpfosten	Flügelfalz - 62 mm
Pfosten	
Pfosten 112	Glasfalz + 8 mm
Armierung Pfosten 112	Glasfalz - 50 mm
Flügelsprosse	
Flügelsprosse 72	Flügelglasfalz + 8 mm
Armierung Sprosse	Flügelglasfalz - 20 mm
Bereich Bodenschwelle	
Bodenschwelle 80/80 bzw. 127/80	Elementmaß - 24 mm
Bodenschwelle 80/80 mit Falzadapter 1368257	Blendrahmenglasfalz - 60 mm
Abdeckprofil Bodenschwelle	Blendrahmenglasfalz
Wetterschenkel	Gangflügel: Flügelfalz - 54 mm
	Bedarfsflügel: Flügelfalz + 4 mm
Deckleiste Flügel T106	Gangflügel: Flügelfalz - 27 mm
	Bedarfsflügel: Flügelfalz + 23 mm

Achismaß (AM) in mm

Profilbezeichnung	Flügel 53		Flügel 64		Flügel 86/106		
	BFL 12 mm	BFL 13 mm	BFL 12 mm	BFL 13 mm	BFL 12 mm	BFL 13 mm	
Blendrahmen 65 $AM = \frac{EM + 51}{3}$	a	- 57	- 58	- 57	- 58	- 57	- 58
	b	- 97	- 98	- 97	- 98	- 97	- 98
	c	- 155	- 156	- 177	- 178	- 221	- 222
	d	- 163	- 164	- 185	- 186	- 229	- 230
	e	- 203	- 204	- 225	- 226	- 269	- 270
Blendrahmen 75 $AM = \frac{EM + 61}{3}$	a	- 67	- 68	- 67	- 68	- 67	- 68
	b	- 107	- 108	- 107	- 108	- 107	- 108
	c	- 165	-166	- 187	-188	- 231	- 232
	d	- 173	- 174	- 195	- 196	- 239	- 240
	e	- 213	- 214	- 235	- 236	- 279	- 280
Blendrahmen 99 $AM = \frac{EM + 85}{3}$	a	- 91	- 92	- 91	- 92	- 91	- 92
	b	- 131	- 132	- 131	- 132	- 131	- 132
	c	- 189	- 190	- 211	- 212	- 255	- 256
	d	- 197	- 198	- 219	- 220	- 263	- 264
	e	- 237	- 238	- 259	- 260	- 303	- 304
Altbaublendrahmen 51/60 $AM = \frac{EM + 37}{3}$	a	- 43	- 44	- 43	- 44	- 43	- 44
	b	- 83	- 84	- 83	- 84	- 83	- 84
	c	- 141	- 142	- 163	- 164	- 207	- 208
	d	- 149	- 150	- 171	- 172	- 215	- 216
	e	- 189	- 190	- 211	- 212	- 255	- 256
Blendrahmen 57/40 $AM = \frac{EM + 43}{3}$	a	- 49	- 50	- 49	- 50	- 49	- 50
	b	- 89	- 90	- 89	- 90	- 89	- 90
	c	- 147	- 148	- 169	- 170	- 213	- 214
	d	- 155	- 156	- 177	- 178	- 221	- 222
	e	- 195	- 196	- 217	- 218	- 261	- 262
Blendrahmen 111 $AM = \frac{EM + 97}{3}$	a	- 103	- 104	- 103	- 104	- 103	- 104
	b	- 143	-144	- 143	-144	- 143	-144
	c	- 201	- 202	- 223	- 224	- 267	- 268
	d	- 209	- 210	- 231	- 232	- 275	- 276
	e	- 249	- 250	- 271	- 272	- 315	- 316

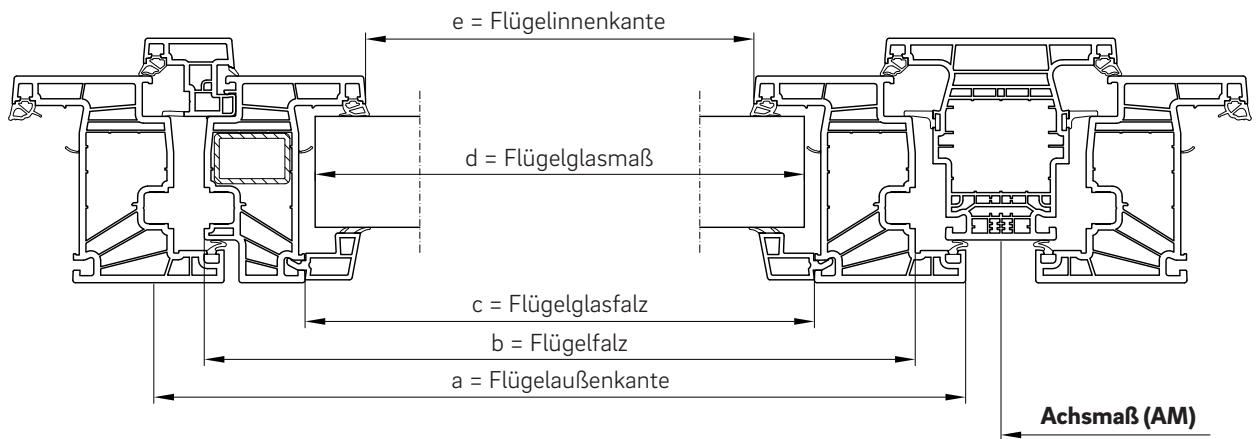
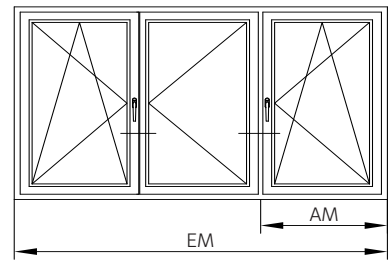


Fertigmaße! Beim Zuschnitt der zu verschweißenden Profile muss die Abschmelzmenge (Abbrand: 2,5 bis 3 mm je Profilseite) auf die Zuschnittlänge addiert werden.



Das minimal mögliche Achismaß beträgt 400 mm.

02.14 Dreiflügelige Fenster und Fenstertüren mit gleichem Scheibenmaß mit Pfosten 92 und Stulpflügel



Profil	Zuschnittmaß
Stulpflügel	
Stulpflügel	Flügelfalz
Stulpleiste	Flügelfalz - 52 mm
Pfosten	
Pfosten 92	Glasfalz + 8 mm
Armierung Pfosten 92	Glasfalz - 50 mm
Flügelprosse	
Flügelprosse 72	Flügelglasfalz + 8 mm
Armierung Sprosse	Flügelglasfalz - 20 mm
Bereich Bodenschwelle	
Bodenschwelle 80/80 bzw. 127/80	Elementmaß - 24 mm
Bodenschwelle 80/80 mit Falzadapter 1368257	Blendrahmenglasfalz - 60 mm
Abdeckprofil Bodenschwelle	Blendrahmenglasfalz
Wetterschenkel	Gangflügel: Flügelfalz - 54 mm
	Bedarfsflügel: Flügelfalz - 29 mm

Achismaß (AM) in mm

Profilbezeichnung	Flügel 53		Flügel 64		Flügel 86/106		
	BFL 12 mm	BFL 13 mm	BFL 12 mm	BFL 13 mm	BFL 12 mm	BFL 13 mm	
Blendrahmen 65 $AM = \frac{EM + 75}{3}$	a	- 47	- 48	- 47	- 48	-	-
	b	- 87	- 88	- 87	- 88	-	-
	c	- 145	- 146	- 167	- 168	-	-
	d	- 153	- 154	- 175	- 176	-	-
	e	- 193	- 194	- 215	- 216	-	-
Blendrahmen 75 $AM = \frac{EM + 85}{3}$	a	- 57	- 58	- 57	- 58	-	-
	b	- 97	- 98	- 97	- 98	-	-
	c	- 155	- 156	- 177	- 178	-	-
	d	- 163	- 164	- 185	- 186	-	-
	e	- 203	- 204	- 225	- 226	-	-
Blendrahmen 99 $AM = \frac{EM + 109}{3}$	a	- 81	- 82	- 81	- 82	-	-
	b	- 121	- 122	- 121	- 122	-	-
	c	- 179	- 180	- 201	- 202	-	-
	d	- 187	- 188	- 209	- 210	-	-
	e	- 227	- 228	- 249	- 250	-	-
Altbaublendrahmen 51/60 $AM = \frac{EM + 61}{3}$	a	- 33	- 34	- 33	- 34	-	-
	b	- 73	- 74	- 73	- 74	-	-
	c	- 131	- 132	- 153	- 154	-	-
	d	- 139	- 140	- 161	- 162	-	-
	e	- 179	- 180	- 201	- 202	-	-
Blendrahmen 57/40 $AM = \frac{EM + 67}{3}$	a	- 39	- 40	- 39	- 40	-	-
	b	- 78	- 80	- 78	- 80	-	-
	c	- 137	- 138	- 159	- 160	-	-
	d	- 145	- 146	- 167	- 168	-	-
	e	- 185	- 186	- 207	- 208	-	-
Blendrahmen 11 $AM = \frac{EM + 121}{3}$	a	- 103	- 104	- 103	- 104	-	-
	b	- 143	-144	- 143	-144	-	-
	c	- 201	- 202	- 223	- 224	-	-
	d	- 209	- 210	- 231	- 232	-	-
	e	- 249	- 250	- 271	- 272	-	-

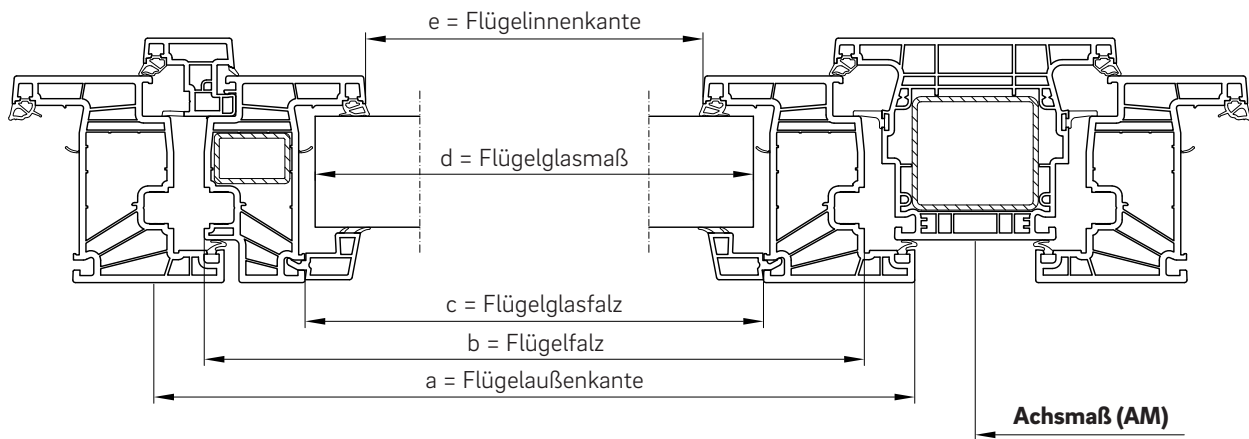
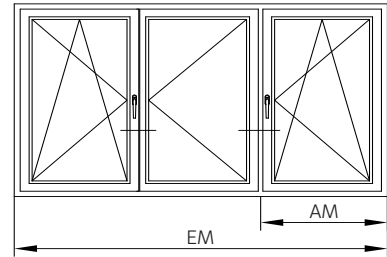


Fertigmaße! Beim Zuschnitt der zu verschweißenden Profile muss die Abschmelzmenge (Abbrand: 2,5 bis 3 mm je Profilseite) auf die Zuschnittlänge addiert werden.



Das minimal mögliche Achsmaß beträgt 400 mm.

02.15 Dreiflügelige Fenster und Fenstertüren mit gleichem Scheibenmaß mit Pfosten 112 und Stulpflügel



Profil	Zuschnittmaß
Stulpflügel	
Stulpflügel	Flügelfalz
Stulpleiste	Flügelfalz - 52 mm
Pfosten	
Pfosten 112	Glasfalz + 8 mm
Armierung Pfosten 112	Glasfalz - 50 mm
Flügelprosse	
Flügelprosse 72	Flügelglasfalz + 8 mm
Armierung Sprosse	Flügelglasfalz - 20 mm
Bereich Bodenschwelle	
Bodenschwelle 80/80 bzw. 127/80	Elementmaß - 24 mm
Bodenschwelle 80/80 mit Falzadapter 1368257	Blendrahmenglasfalz - 60 mm
Abdeckprofil Bodenschwelle	Blendrahmenglasfalz
Wetterschenkel	Gangflügel: Flügelfalz - 54 mm Bedarfsflügel: Flügelfalz - 29 mm

Achismaß (AM) in mm

Profilbezeichnung	Flügel 53		Flügel 64		Flügel 86/106		
	BFL 12 mm	BFL 13 mm	BFL 12 mm	BFL 13 mm	BFL 12 mm	BFL 13 mm	
Blendrahmen 65 $AM = \frac{EM + 85}{3}$	a	- 57	- 58	- 57	- 58	-	-
	b	- 97	- 98	- 97	- 98	-	-
	c	- 155	- 156	- 177	- 178	-	-
	d	- 163	- 164	- 185	- 186	-	-
	e	- 203	- 204	- 225	- 226	-	-
Blendrahmen 75 $AM = \frac{EM + 95}{3}$	a	- 67	- 68	- 67	- 68	-	-
	b	- 107	- 108	- 107	- 108	-	-
	c	- 165	-166	- 187	-188	-	-
	d	- 173	- 174	- 195	- 196	-	-
	e	- 213	- 214	- 235	- 236	-	-
Blendrahmen 99 $AM = \frac{EM + 119}{3}$	a	- 91	- 92	- 91	- 92	-	-
	b	- 131	- 132	- 131	- 132	-	-
	c	- 189	- 190	- 211	- 212	-	-
	d	- 197	- 198	- 219	- 220	-	-
	e	- 237	- 238	- 259	- 260	-	-
Altbaublendrahmen 51/60 $AM = \frac{EM + 71}{3}$	a	- 43	- 44	- 43	- 44	-	-
	b	- 83	- 84	- 83	- 84	-	-
	c	- 141	- 142	- 163	- 164	-	-
	d	- 149	- 150	- 171	- 172	-	-
	e	- 189	- 190	- 211	- 212	-	-
Blendrahmen 57/40 $AM = \frac{EM + 77}{3}$	a	- 49	- 50	- 49	- 50	-	-
	b	- 89	- 90	- 89	- 90	-	-
	c	- 147	- 148	- 169	- 170	-	-
	d	- 155	- 156	- 177	- 178	-	-
	e	- 195	- 196	- 217	- 218	-	-
Blendrahmen 11 $AM = \frac{EM + 131}{3}$	a	- 103	- 104	- 103	- 104	-	-
	b	- 143	-144	- 143	-144	-	-
	c	- 201	- 202	- 223	- 224	-	-
	d	- 209	- 210	- 231	- 232	-	-
	e	- 249	- 250	- 271	- 272	-	-



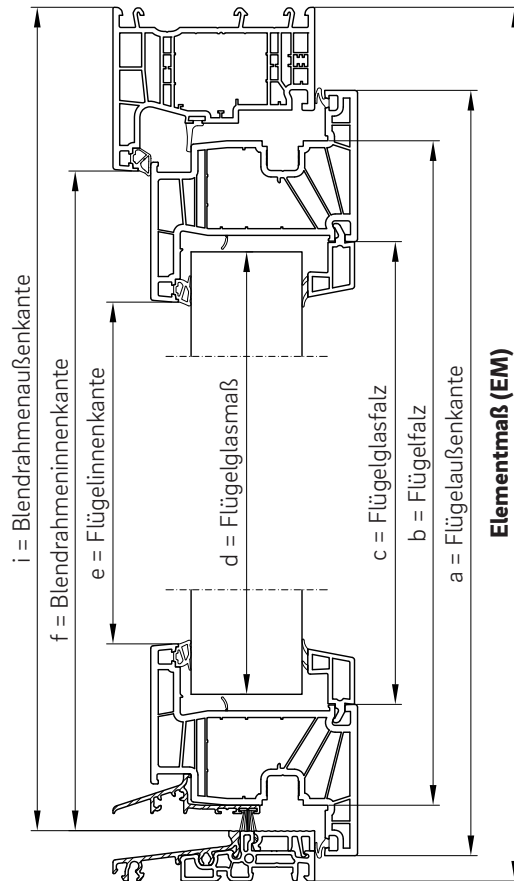
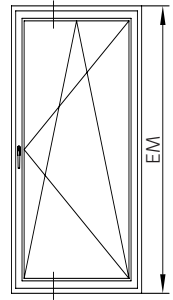
Fertigmaße! Beim Zuschnitt der zu verschweißenden Profile muss die Abschmelzmenge (Abbrand: 2,5 bis 3 mm je Profilseite) auf die Zuschnittlänge addiert werden.



Das minimal mögliche Achismaß beträgt 400 mm.

02.16 Einflügelige Fenstertüren mit Bodenschwelle


BFL Blendrahmen-Flügel: 12 mm
 BFL Bodenschwelle-Flügel: 10 mm



Profil	Zuschnittmaß
Blendrahmen	
Blendrahmen	EM - 20 mm
Blendrahmen mit Falzadapter 1368257	Elementmaß
Flügelprosse	
Flügelprosse 72	Flügelglasfalz + 8 mm
Armierung Sprosse	Flügelglasfalz - 20 mm
Bereich Bodenschwelle	
Bodenschwelle 80/80 bzw. 127/80	Elementmaß - 24 mm
Bodenschwelle 80/80 mit Falzadapter 1368257	Blendrahmenglasfalz - 60 mm
Abdeckprofil Bodenschwelle	Blendrahmenglasfalz
Wetterschenkel	Flügelfalz - 54 mm
Deckleiste Flügel T106	Flügelfalz - 27 mm
Deckelprofil auswärts öffnend Bautiefe 80, 1356673	Blendrahmenglasfalz

Elementmaß (EM) in mm

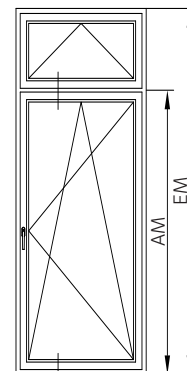
Profilbezeichnung	Flügel 53	Flügel 64	Flügel 86/106
Blendrahmen 65	a	- 43	- 43
	b	- 83	- 83
	c	- 141	- 163
	d	- 149	- 171
	e	- 189	- 211
	f	- 85	- 85
	i	- 20	- 20
Blendrahmen 75	a	- 53	- 53
	b	- 93	- 93
	c	- 151	- 173
	d	- 159	- 181
	e	- 199	- 221
	f	- 95	- 95
	i	- 20	- 20
Blendrahmen 99	a	- 77	- 77
	b	- 117	- 117
	c	- 175	- 197
	d	- 183	- 205
	e	- 223	- 245
	f	- 119	- 119
	i	- 20	- 20

 Fertigmaße! Beim Zuschnitt der zu verschweißenden Profile muss die Abschmelzmenge (Abbrand: 2,5 bis 3 mm je Profilseite) auf die Zuschnittlänge addiert werden.

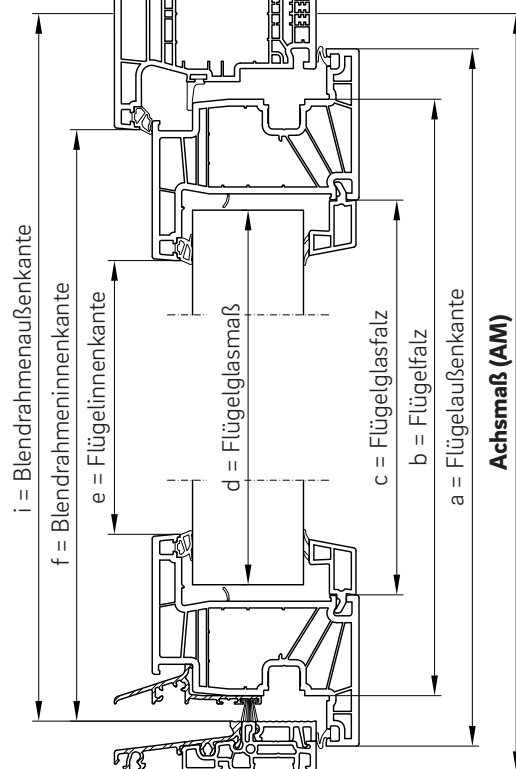
02.17 Mehrteilige Fenstertüren mit Bodenschwelle

BFL Blendrahmen-Flügel: 12 mm
 BFL Bodenschwelle- Flügel: 10 mm

i Fertigmaße! Beim Zuschnitt der zu verschweißenden Profile muss die Abschmelzmenge (Abbrand: 2,5 bis 3 mm je Profilseite) auf die Zuschnittlänge addiert werden.



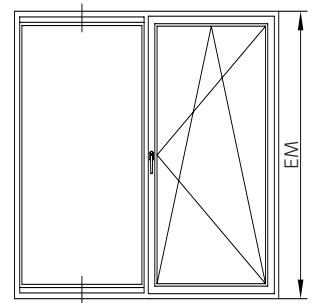
Profil	Zuschnittmaß
Blendrahmen	
Blendrahmen	EM - 20 mm
Blendrahmen mit Falzadapter 1368257	Elementmaß
Armierung Blendrahmen mit Bodenschwelle	Blendrahmenglasfalz - 15 mm
Pfosten	
Pfosten	Glasfalz + 8 mm
Armierung Pfosten	Glasfalz - 80 mm
Flügelsporse	
Flügelsporse 72	Flügelglasfalz + 8 mm
Armierung Sporse	Flügelglasfalz - 20 mm
Bereich Bodenschwelle	
Bodenschwelle 80/80 bzw. 127/80	Elementmaß - 24 mm
Bodenschwelle 80/80 mit Falzadapter 1368257	Blendrahmenglasfalz - 60 mm
Abdeckprofil Bodenschwelle	Blendrahmenglasfalz
Wetterschenkel	Flügelglasfalz - 54 mm
Deckleiste Flügel T106	Flügelglasfalz - 27 mm
Deckelprofil auswärts öffnend Bautiefe 80, 1356673	Blendrahmenglasfalz



Achsmaß (AM) in mm

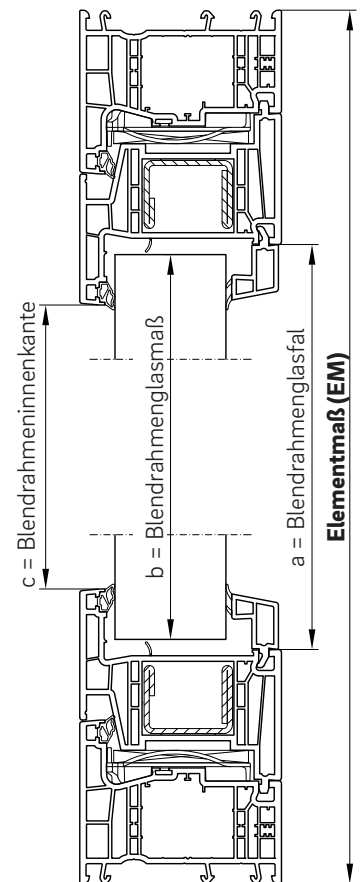
Profilbezeichnung	Flügel 53	Flügel 64	Flügel 86/106	
Pfosten 92	a	- 24	- 24	
	b	- 64	- 64	
	c	- 122	- 144	
	d	- 130	- 152	
	e	- 170	- 192	
	f	- 66	- 66	
	i	- 20	- 20	
	Pfosten 112	a	- 34	- 34
		b	- 74	- 74
c		- 132	- 154	
d		- 140	- 162	
e		- 180	- 202	
f		- 76	- 76	
i		- 20	- 20	

02.18 Einflügelige Fenster mit festem Seitenteil



i Fertigmaße! Beim Zuschnitt der zu verschweißenden Profile muss die Abschmelzmenge (Abbrand: 2,5 bis 3 mm je Profilseite) auf die Zuschnittlänge addiert werden.

i Das Ausgleichsprofil 52 ist für den Einsatz mit dem Flügel 53 ausgelegt.



Profil	Zuschnittmaß
Ausgleichsprofil	
Ausgleichsprofil 52 mit Fräsbild 1	Blendrahmenglasfalz + 8 mm mm
Armierung Ausgleichsprofil 52	Blendrahmenglasfalz - 60 mm

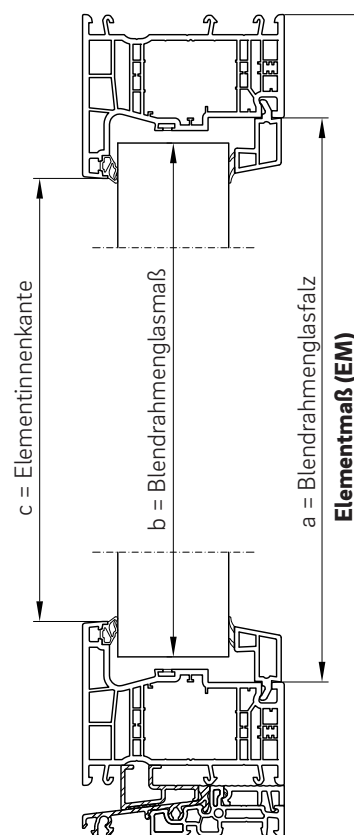
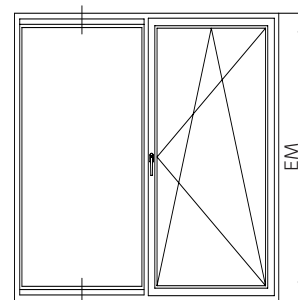
Profilbezeichnung	Elementmaß (EM) in mm	
	Ausgleichsprofile 52	
Blendrahmen 65	a	- 186
	b	- 194
	c	- 234
Blendrahmen 75	a	- 206
	b	- 214
	c	- 254
Blendrahmen 99	a	- 254
	b	- 262
	c	- 302

02.19 Einflügelige Fenstertüren mit festem Seitenteil und Bodenschwelle

BFL Blendrahmen-Flügel: 12 mm
 BFL Bodenschwelle- Flügel: 10 mm

i Fertigmaße! Beim Zuschnitt der zu verschweißenden Profile muss die Abschmelzmenge (Abbrand: 2,5 bis 3 mm je Profilseite) auf die Zuschnittlänge addiert werden.

i Zu empfehlende Kombinationen Flügel / Blendrahmen (als Ausgleichsprofil): Flügel 53/ Blendrahmen 65; Flügel 65 / Blendrahmen 75; Flügel 86/ Blendrahmen 99.



Profil	Zuschnittmaß	
Blendrahmen		
Blendrahmen	EM - 20 mm	
Blendrahmen mit Falzadapter 1368257	Elementmaß	
Armierung Blendrahmen mit Bodenschwelle	Blendrahmenglasfalz - 15 mm	
Pfosten mit Bodenschwelle		
Blendrahmen 65	Pfosten	EM - 57 mm
	Armierung Pfosten	EM - 91 mm
Blendrahmen 75	Pfosten	EM - 67 mm
	Armierung Pfosten	EM - 101 mm
Blendrahmen 99	Pfosten	EM - 91 mm
	Armierung Pfosten	EM - 125 mm
Ausgleichsprofil		
Blendrahmenprofil* mit Fräsbild 1	Blendrahmenglasfalz + 8 mm	
Bodenschwelle 80/80 mit Falzadapter 1368257	Blendrahmenglasfalz - 60 mm	
Blendrahmenarmierung	Blendrahmenglasfalz - 60 mm	
Ausgleichsprofil, 1368317	Blendrahmenglasfalz - 32 mm	

Elementmaß (EM) in mm

Profilbezeichnung	Blendrahmen 65*	Blendrahmen 75*	Blendrahmen 99*
Blendrahmen 65	a	- 102	-
	b	- 122	-
	c	- 150	-
Blendrahmen 75	a	-	- 122
	b	-	- 142
	c	-	- 170
Blendrahmen 99	a	-	- 170
	b	-	- 190
	c	-	- 218

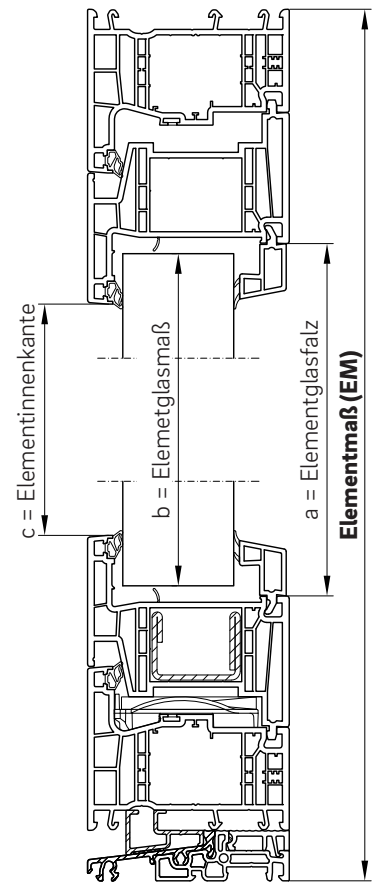
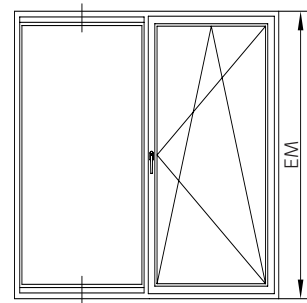
* Das Blendrahmenprofil als Ausgleichsprofil bei einer Festverglasung im Bereich der Bodenschwelle.

02.20 Einflügelige Fenstertüren mit festem Seitenteil - Bodenschwelle und Ausgleichsprofil 52

BFL Blendrahmen-Flügel: 12 mm
 BFL Bodenschwelle- Flügel: 10 mm

i Fertigmaße! Beim Zuschnitt der zu verschweißenden Profile muss die Abschmelzmenge (Abbrand: 2,5 bis 3 mm je Profilseite) auf die Zuschnittlänge addiert werden.

i Das Ausgleichsprofil 52 ist für den Einsatz mit dem Flügel 53 ausgelegt.



Profil	Zuschnittmaß
Blendrahmen	
Blendrahmen	EM - 20 mm
Blendrahmen mit Falzadapter 1368257	Elementmaß
Armierung Blendrahmen mit Bodenschwelle	Blendrahmenglasfalz - 15 mm
Bodenschwelle	
Blendrahmenglasfalz - Pfosten	EM - 57 mm
15 mm Armierung Pfosten	EM - 91 mm
Blendrahmen 75 Pfosten	EM - 67 mm
Armierung Pfosten	EM - 101 mm
Blendrahmen 99 Pfosten	EM - 91 mm
Armierung Pfosten	EM - 125 mm
Ausgleichsprofil	
Ausgleichsprofil 52 mit Fräsbild 1	Blendrahmenglasfalz + 8 mm
Bodenschwelle 80/80 mit Falzadapter 1368257	Blendrahmenglasfalz - 60 mm
Armierung Ausgleichsprofil 52	Blendrahmenglasfalz - 60 mm
Blendrahmenprofil* mit Fräsbild 1	Blendrahmenglasfalz + 8 mm
Blendrahmenarmierung	Blendrahmenglasfalz - 70 mm
Ausgleichsprofil, 1368317	Blendrahmenglasfalz - 32 mm

Elementmaß (EM) in mm

Profilbezeichnung	Ausgleichsprofil 52 und Blendrahmen 65*			Ausgleichsprofil 52 und Blendrahmen 75*			Ausgleichsprofil 52 und Blendrahmen 99*		
	a	b	c	a	b	c	a	b	c
Blendrahmen 65	- 154	- 168	- 202	- 164	- 178	- 212	- 188	- 202	- 236
	- 164	- 178	- 212	- 174	- 188	- 222	- 198	- 212	- 246
	- 188	- 202	- 236	- 198	- 212	- 246	- 222	- 236	- 270
Blendrahmen 75	- 164	- 178	- 212	- 174	- 188	- 222	- 198	- 212	- 246
	- 178	- 188	- 222	- 188	- 202	- 246	- 212	- 236	- 270
	- 188	- 202	- 236	- 198	- 212	- 246	- 222	- 236	- 270
Blendrahmen 99	- 188	- 202	- 236	- 198	- 212	- 246	- 222	- 236	- 270
	- 202	- 212	- 246	- 212	- 222	- 254	- 236	- 246	- 270
	- 236	- 246	- 270	- 246	- 254	- 282	- 270	- 270	- 270

* Das Blendrahmenprofil als Ausgleichsprofil bei einer Festverglasung im Bereich der Bodenschwelle.

Die Veröffentlichung, Weitergabe und Vervielfältigung dieses Dokumentes sowie die Verwertung und Mitteilung seines Inhalts, auch auszugsweise, an Dritte ist nur mit Zustimmung von REHAU zulässig. Für Zuwiderhandlungen behält sich REHAU vor, rechtliche Schritte einzuleiten.

Die Unterlage ist urheberrechtlich geschützt. Die dadurch begründeten Rechte, insbesondere die der Übersetzung, des Nachdruckes, der Entnahme von Abbildungen, der Funk-sendungen, der Wiedergabe auf fotomechanischem oder ähnlichem Wege und der Speicherung in Datenverarbeitungsanlagen, bleiben vorbehalten.

Unsere anwendungsbezogene Beratung in Wort und Schrift beruht auf langjährigen Erfahrungen sowie standardisierten Annahmen und erfolgt nach bestem Wissen. Der Einsatzzweck der REHAU Produkte ist abschließend in den technischen Produktinformationen beschrieben. Die jeweils gültige Fassung ist online unter www.rehau.com/TI einsehbar. Anwendung, Verwendung und Verarbeitung der Produkte erfolgen außerhalb unserer Kontrollmöglichkeiten und liegen daher ausschließlich im Verantwortungsbereich des jeweiligen Anwenders/Verwenders/Verarbeiters. Sollte dennoch eine Haftung in Frage kommen, richtet sich diese ausschließlich nach unseren Lieferungs- und Zahlungsbedingungen, einsehbar unter www.rehau.com/conditions, soweit nicht mit REHAU schriftlich etwas anderes vereinbart wurde. Dies gilt auch für etwaige Gewährleistungsansprüche, wobei sich die Gewährleistung auf die gleichbleibende Qualität unserer Produkte entsprechend unserer Spezifikation bezieht. Technische Änderungen vorbehalten.

© REHAU Industries SE & Co. KG
Rheniumhaus
95111 Rehau