

**GENEO INOVENT**<sup>®</sup>  
TECHNISCHE INFORMATION  
GRÖSSENBEGRENZUNGEN

# GENEO INOVENT®

## GRÖSSENBEGRENZUNGEN

### Inhaltsverzeichnis

<b>Allgemein</b> .....	<b>2</b>
<b>Einsatzgrenzen</b> .....	<b>2</b>
<b>Fenstertypen</b> .....	<b>3</b>
Einflügelige Fenster D/DK, 1-Strang-Version .....	3
Einflügelige Fenster D/DK, 2-Strang-Version .....	4
Mehrflügelige Fenster ohne festen Pfosten D/DK, 1-Strang-Version .....	5
Mehrflügelige Fenster ohne festen Pfosten D/DK, 2-Strang-Version .....	6
Mehrflügelige Fenster mit festen Pfosten D/DK, 1-Strang-Version .....	7
Mehrflügelige Fenster mit festen Pfosten D/DK, 2-Strang-Version .....	8
Mehrflügelige Fenster mit festen Pfosten D/DK, Flügel-Festverglasung-Flügel, 2-Strang-Version .....	9
Mehrflügelige Fenster mit festen Pfosten D/DK, Flügel-Flügel-Flügel, 2-Strang-Version .....	10
Einflügelige Fenster D/DK mit Unterlicht, 2-Strang-Version .....	11

# GENEO INOVENT®

## GRÖSSENBEGRENZUNGEN

### Allgemein

Die Größenbegrenzungen der Lüftungsfenster werden im wesentlichen bei den Minimalabmessungen durch

- die maximal mögliche Kompaktheit der Lüfterkomponenten (BLR-Ausfräsungen),

- die kleinstmöglichen Flügelgrößen,

bei den Maximalabmessungen durch

- die Größenbegrenzungen des Systems GENE0,

- die Kabellänge der Lüfter,

bestimmt.

Weiter hat der Fensterbeschlag durch die besondere Lage der Schließpunkte Einfluß auf die minimal möglichen Elementgrößen.

Die Beschlagauflösung ist mit den jeweiligen Beschlaglieferanten abzustimmen.



Lüftungsfenster GENE0 INOVENT® sind ausschließlich für die Wohnraumlüftung geeignet.

### Einsatzgrenzen

**Nur für die Geländerkategorie Binnenland, nicht Küste/Insel:**

Windlastzone 1 und 2:

- Einbauhöhe bis max. 18 m in windschwacher Lage (Abb. 2 - hellgrün),

- Einbauhöhe bis max. 10 m in windstarker Lage (Abb. 2 - dunkelgrün).

Windlastzonen 3 und 4: Einbauhöhe bis max. 10 m.

Einbauhöhen, die diese Vorgaben überschreiten, sind individuell durch die REHAU Anwendungstechnik zu prüfen.

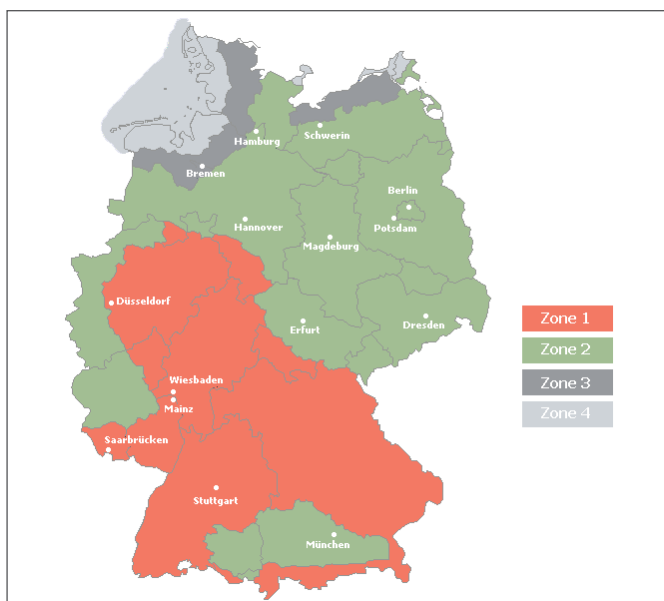


Abbildung 1: Windlastzonen

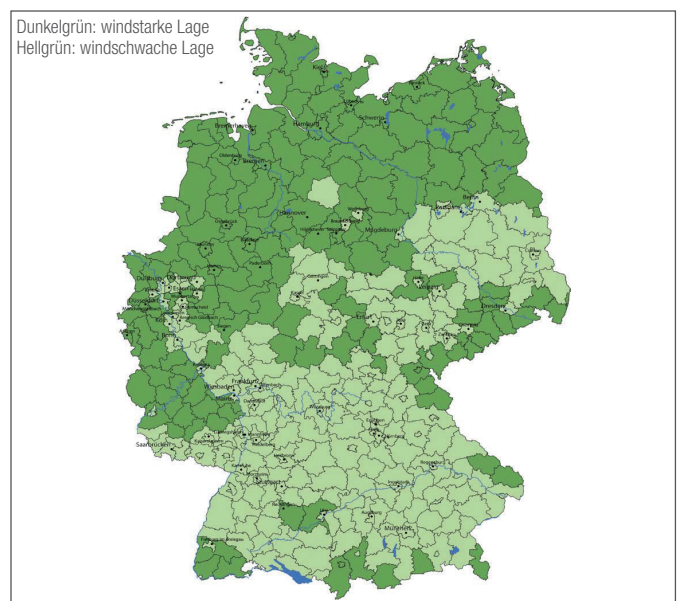
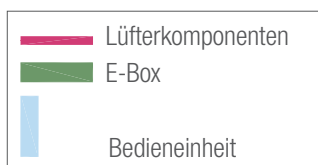
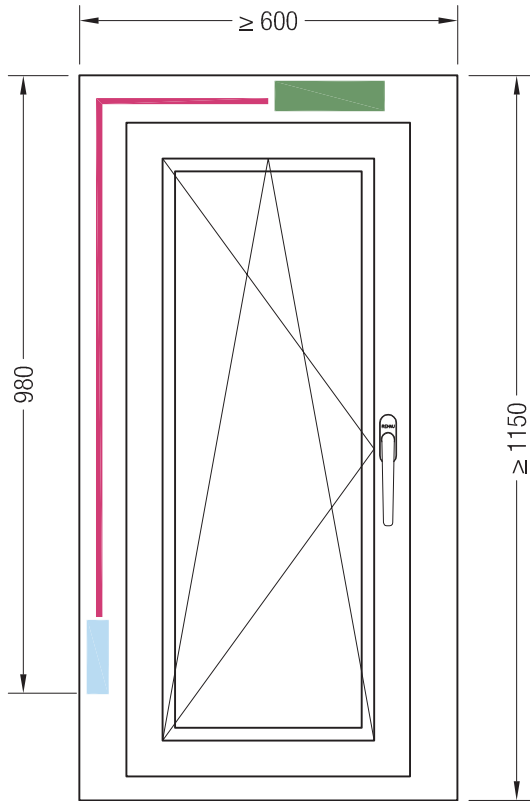


Abbildung 2: Windlagen

# GENEO INOVENT®

## GRÖSSENBEGRENZUNGEN

Einflügelige Fenster D/DK, 1-Strang-Version

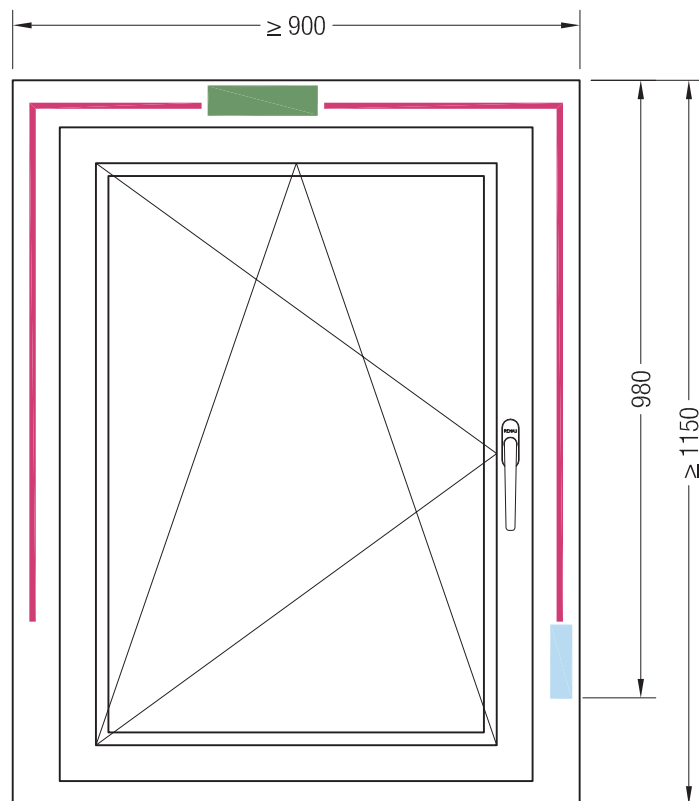


Maßangaben zu den Positionen der Gerätekomponenten, sind den Fräszeichnungen im Register Verarbeitungsrichtlinien zu entnehmen.

# GENEO INOVENT®

## GRÖSSENBEGRENZUNGEN

Einflügelige Fenster D/DK, 2-Strang-Version

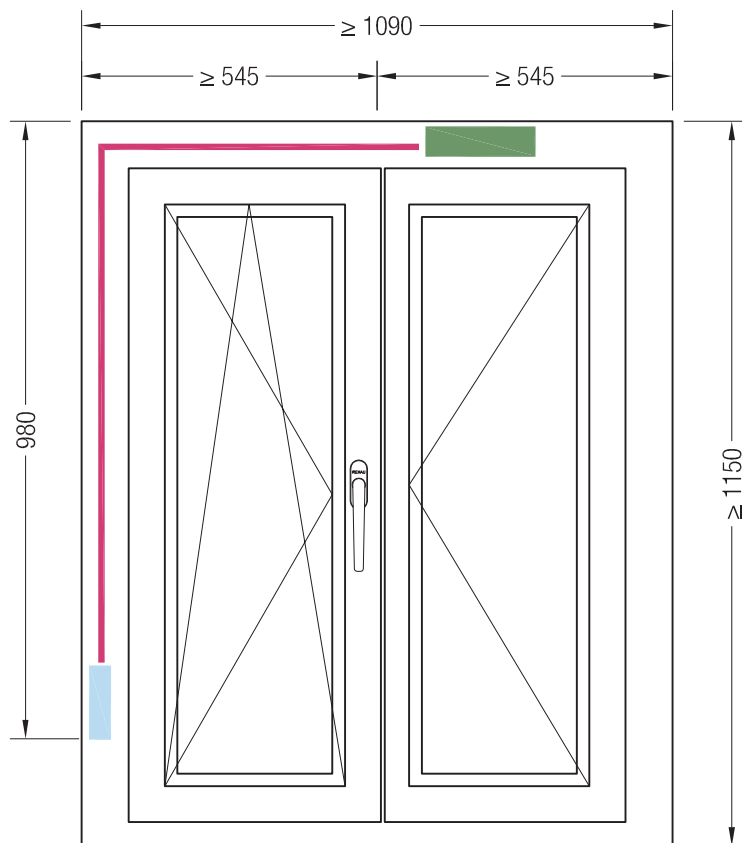


Maßangaben zu den Positionen der Gerätekomponenten, sind den Fräszeichnungen im Register Verarbeitungsrichtlinien zu entnehmen.

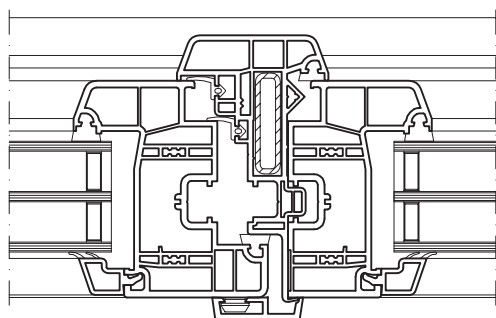
# GENEO INOVENT®

## GRÖSSENBEGRENZUNGEN

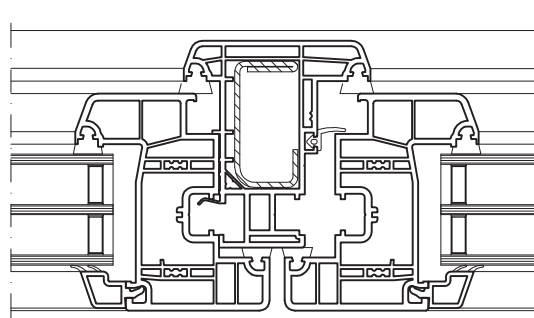
Mehrflügelige Fenster ohne festen Pfosten D/DK, 1-Strang-Version



Stulpprofil GENE0 (1532075)



Blindpfosten GENE0 (1532085)

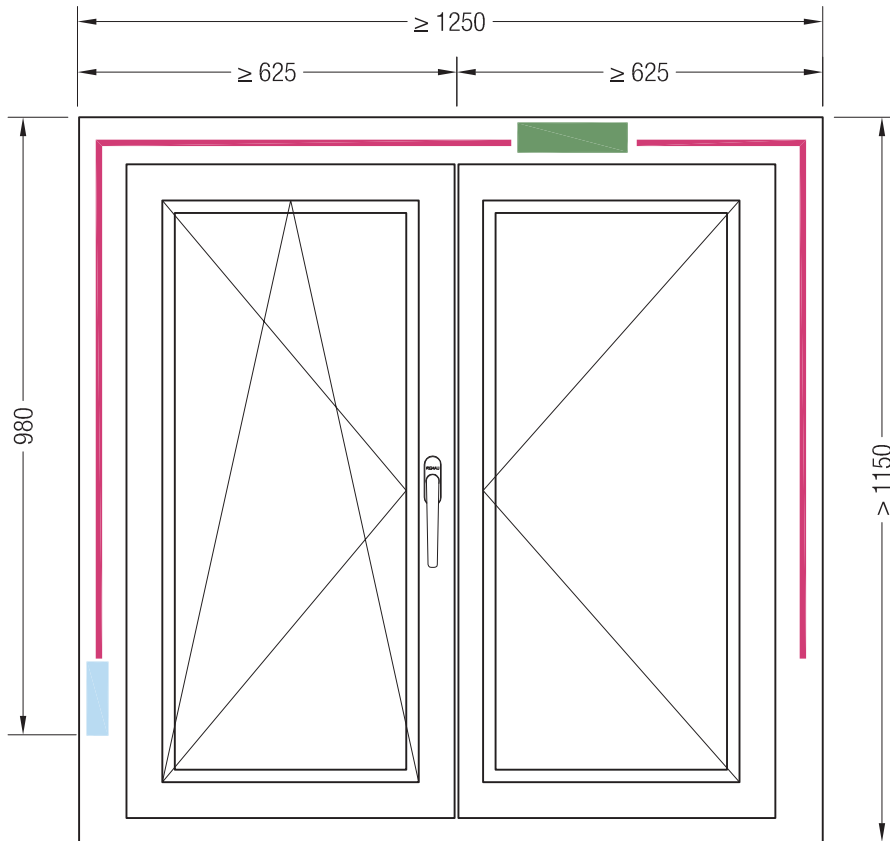


Maßangaben zu den Positionen der Gerätekomponenten, sind den Fräszeichnungen im Register Verarbeitungsrichtlinien zu entnehmen.

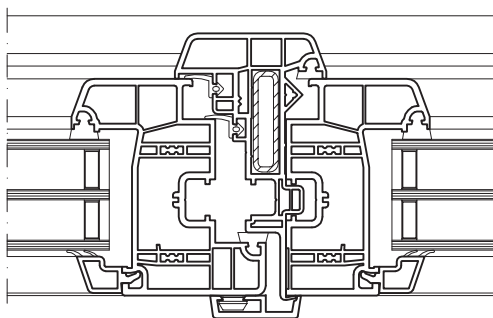
# GENEO INOVENT®

## GRÖSSENBEGRENZUNGEN

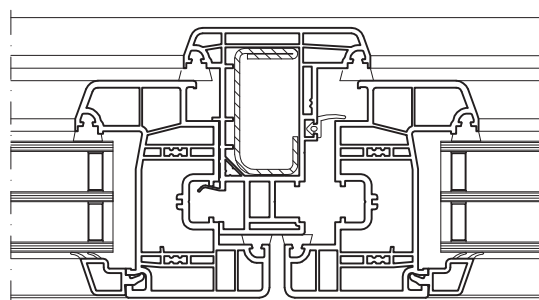
Mehrflügelige Fenster ohne festen Pfosten D/DK, 2-Strang-Version



Stulpprofil GENE0 (1532075)



Blindpfosten GENE0 (1532085)

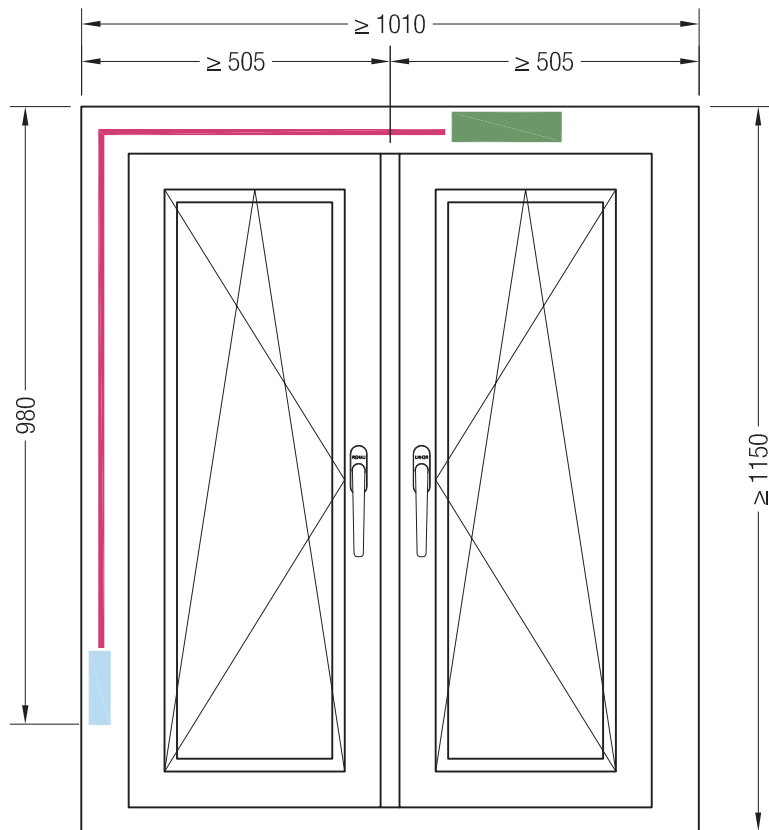


Maßangaben zu den Positionen der Gerätekomponenten, sind den Fräszeichnungen im Register Verarbeitungsrichtlinien zu entnehmen.

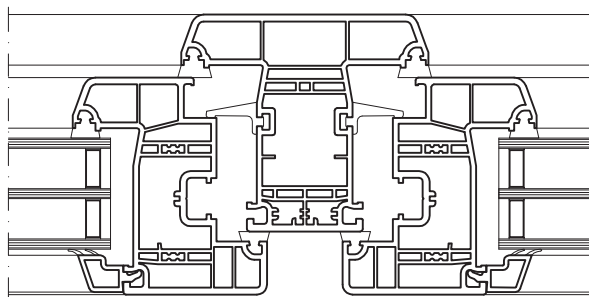
# GENEO INOVENT®

## GRÖSSENBEGRENZUNGEN

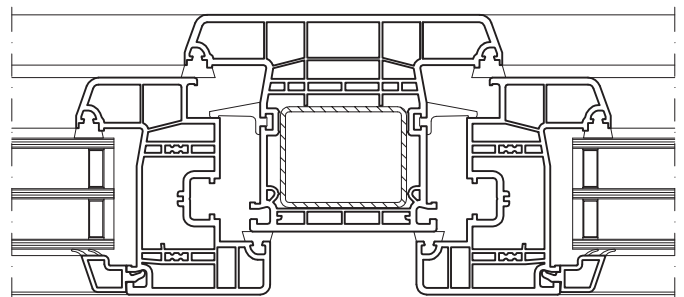
Mehrflügelige Fenster mit festen Pfosten D/DK, 1-Strang-Version



Pfosten 98 GENE0 (1532055)



Pfosten 126 GENE0 (1532345)



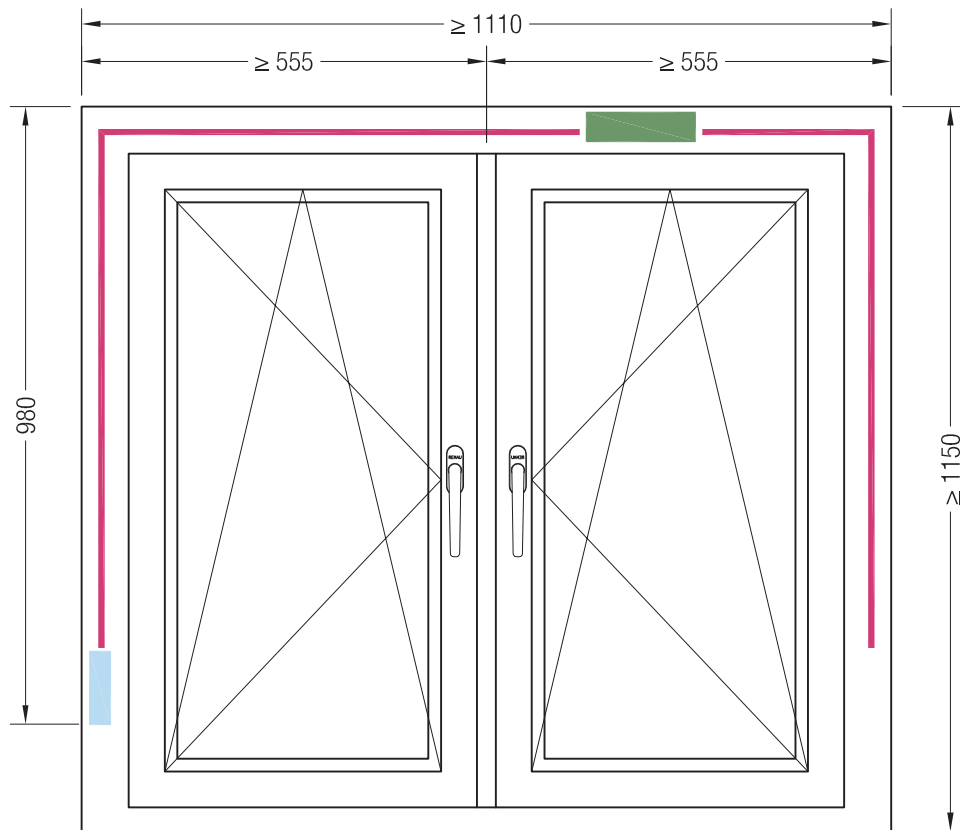
Maßangaben zu den Positionen der Gerätekomponenten, sind den Fräszeichnungen im Register Verarbeitungsrichtlinien zu entnehmen.



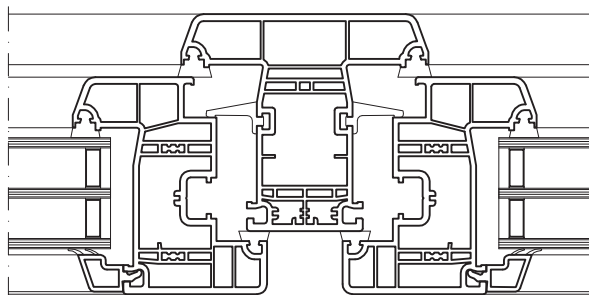
# GENEO INOVENT®

## GRÖSSENBEGRENZUNGEN

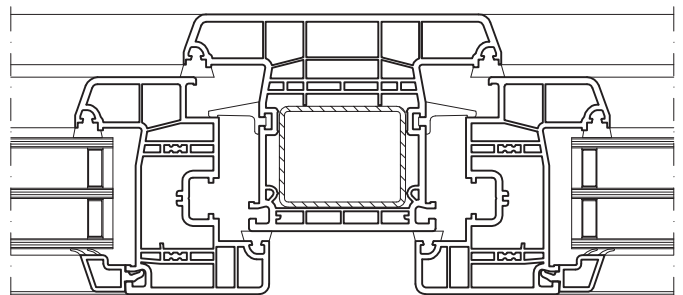
Mehrflügelige Fenster mit festen Pfosten D/DK, 2-Strang-Version



Pfosten 98 GENE0 (1532055)



Pfosten 126 GENE0 (1532345)

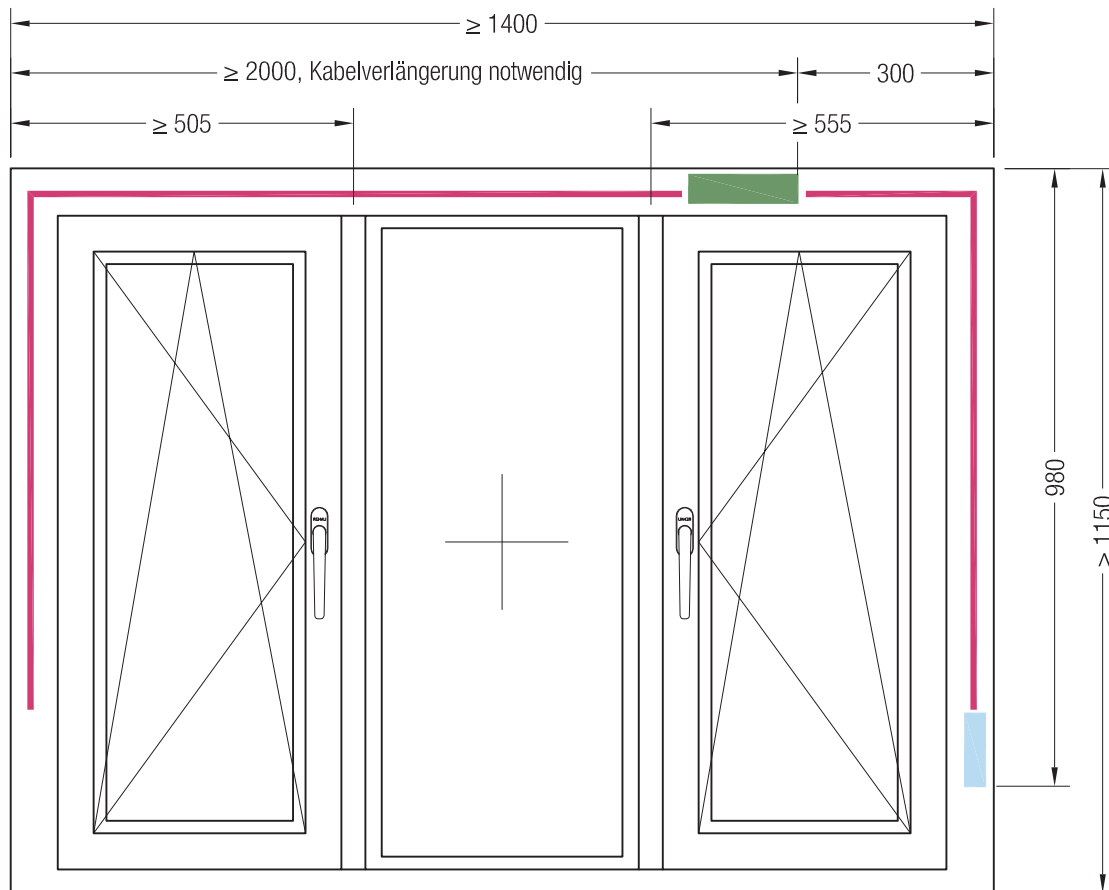


Maßangaben zu den Positionen der Gerätekomponenten, sind den Fräszeichnungen im Register Verarbeitungsrichtlinien zu entnehmen.

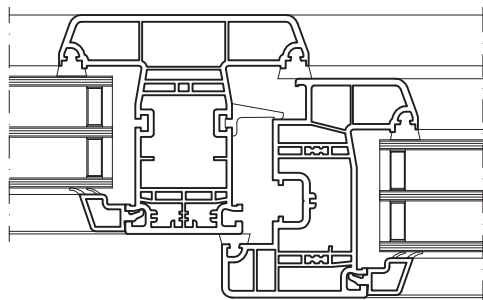
# GENEO INOVENT®

## GRÖSSENBEGRENZUNGEN

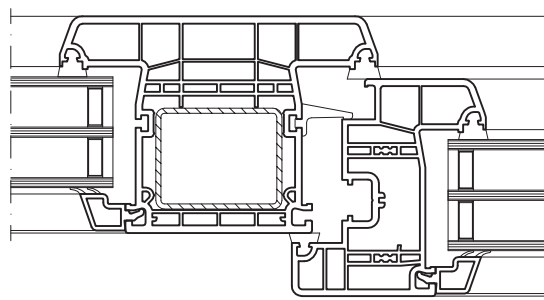
Mehrflügelige Fenster mit festen Pfosten D/DK, Flügel-Festverglasung-Flügel, 2-Strang-Version



Pfosten 98 GENE0 (1532055)



Pfosten 126 GENE0 (153345)

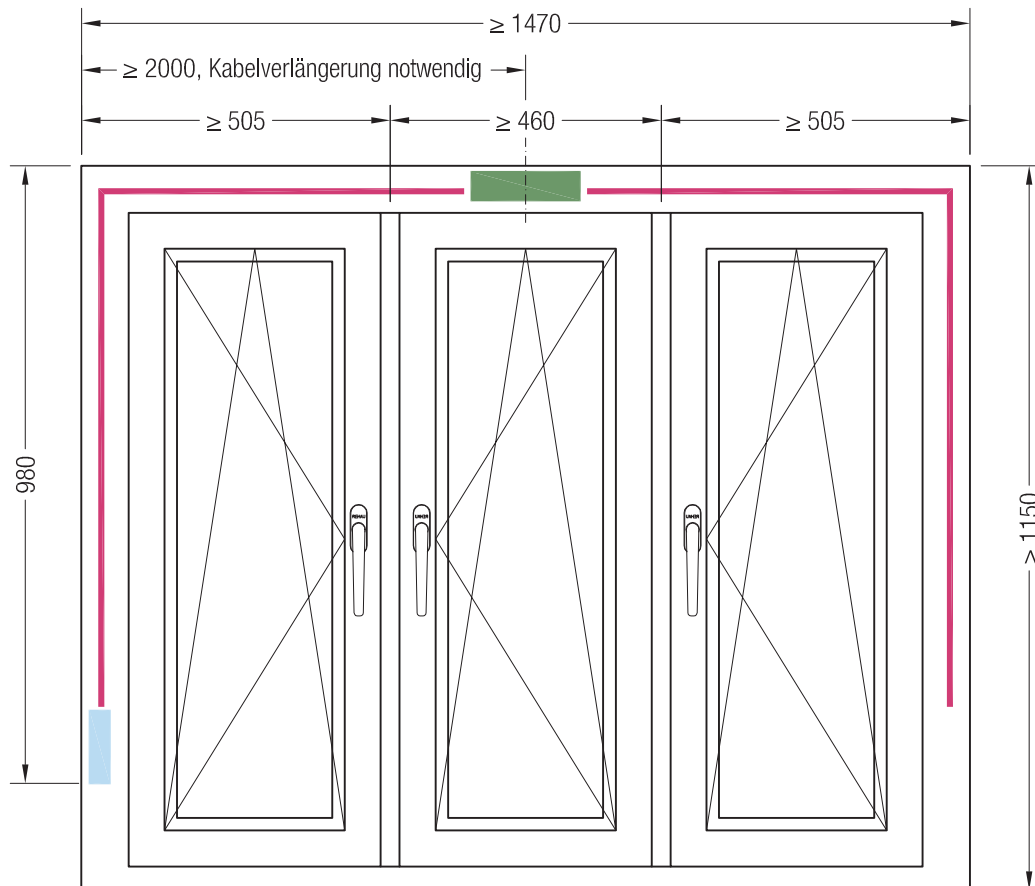


Maßangaben zu den Positionen der Gerätekomponenten, sind den Fräszeichnungen im Register Verarbeitungsrichtlinien zu entnehmen.

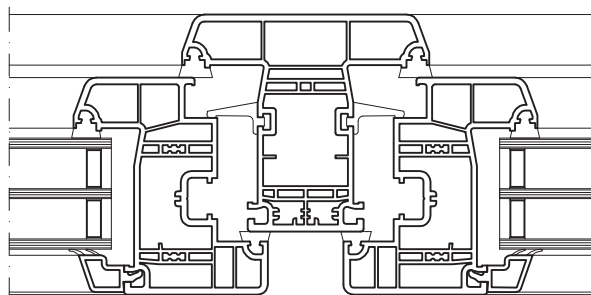
# GENEO INOVENT®

## GRÖSSENBEGRENZUNGEN

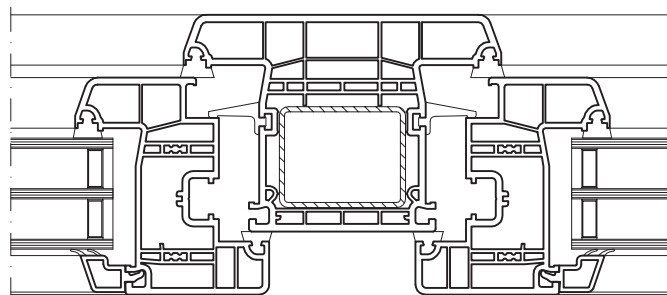
Mehrflügelige Fenster mit festen Pfosten D/DK, Flügel-Flügel-Flügel, 2-Strang-Version



Pfosten 98 GENE0 (1532055)



Pfosten 126 GENE0 (1532345)

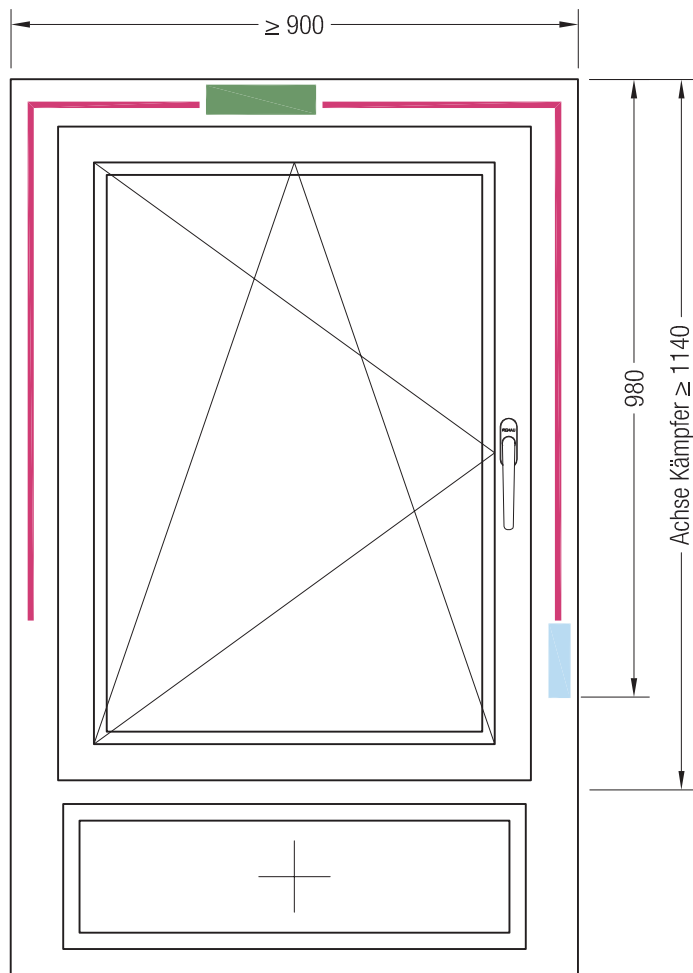


Maßangaben zu den Positionen der Gerätekomponenten, sind den Fräszeichnungen im Register Verarbeitungsrichtlinien zu entnehmen.

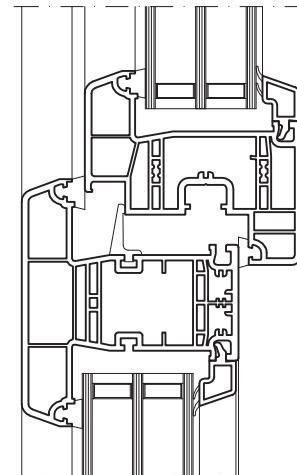
# GENEO INOVENT®

## GRÖSSENBEGRENZUNGEN

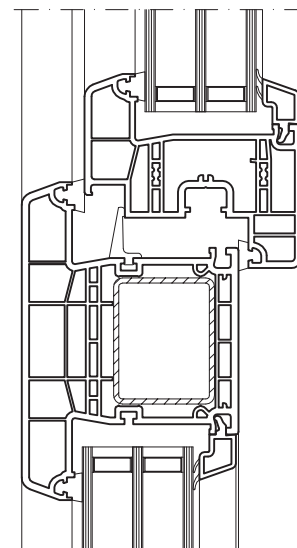
Einflügelige Fenster D/DK mit Unterlicht, 2-Strang-Version



Pfosten 98 GENEO (1532055)



Pfosten 126 GENEO (1532345)



**i** Mit dem Blendrahmen 109 MD INOVENT (1536000) sind keine festverglaste Elemente ausführbar, die Anforderungen der TRAV bzw. DIN 18008 erfüllen müssen!



**i** Maßangaben zu den Positionen der Gerätekomponenten, sind den Fräszzeichnungen im Register Verarbeitungsrichtlinien zu entnehmen.

---

Unsere anwendungstechnische Beratung erfolgt nach bestem Wissen, gilt jedoch als unverbindlicher Hinweis. Wir empfehlen daher zu prüfen, ob die in dieser Druckschrift genannten Angaben für Ihre vorgesehene technische Lösung geeignet sind.

Anwendung, Verwendung und Verarbeitung unserer Produkte erfolgen außerhalb unserer Kontrollmöglichkeiten und liegen daher ausschließlich in Ihrem Verantwortungsbereich. Unsere Gewährleistung bezieht sich daher in jedem Fall auf die

gleichbleibende Qualität unserer Produkte entsprechend unserer Spezifikation. Sollte eine Haftung in Frage kommen, so richtet sich diese nach unseren Ihnen bekannten allgemeinen Lieferungs- und Zahlungsbedingungen. Diese sind auch abrufbar unter <http://rehau.de/lzb> oder werden auf Anfrage zugesandt. Für Schäden, die aus der Verwendung von anderen als in unseren Unterlagen aufgeführten Original-System-Zubehörteilen herrühren, ist jede Gewährleistung und Haftung von REHAU ausgeschlossen.