

GENEO[®]
TECHNISCHE INFORMATION
KONFEKTIONSMASSE

GENEO®

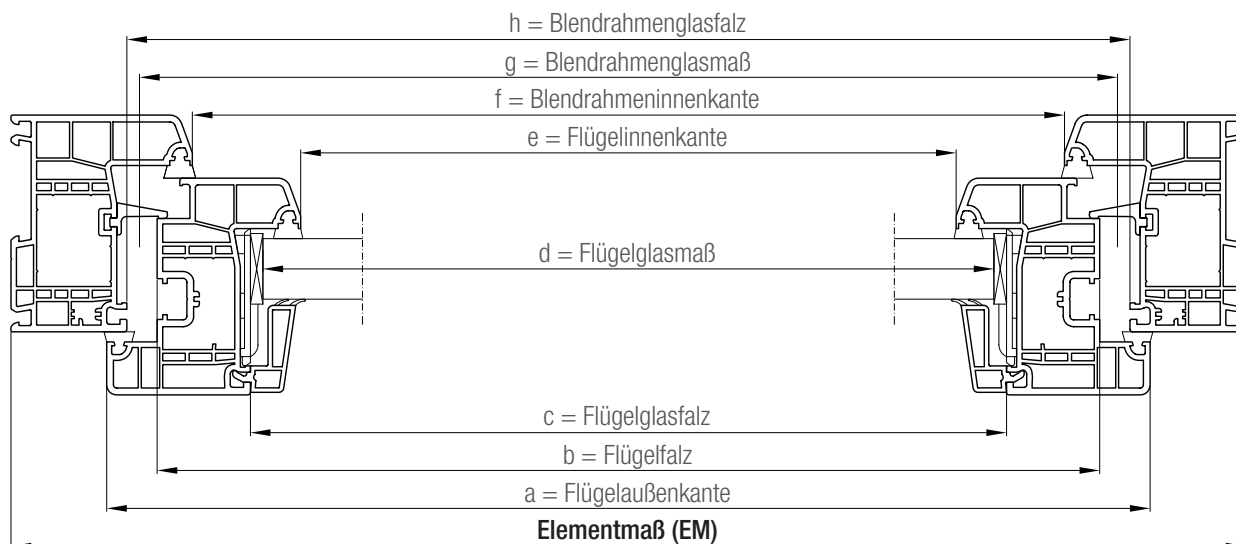
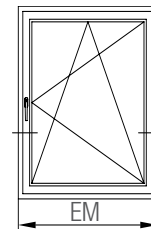
KONFEKTIONSMASSE

Inhaltsverzeichnis

Einflügelige Fenster und Balkontüren	2
Zweiflügelige Fenster und Balkontüren mit Pfosten 98 GENEО®	3
Mehrflügelige Fenster und Balkontüren mit Pfosten 98 GENEО®	4
Dreiflügelige Fenster und Balkontüren mit gleichem Scheibenmaß mit Pfosten 98 GENEО®	5
Zweiflügelige Fenster und Balkontüren ohne festen Mittelpfosten mit Stulpprofil GENEО®	6
Dreiflügelige Fenster und Balkontüren mit gleichem Scheibenmaß ohne festen Mittelpfosten mit Stulpprofil GENEО®	7
Dreiflügelige Fenster und Balkontüren mit gleichem Scheibenmaß mit Pfosten 98 GENEО® und Stulpprofil GENEО®	8
Balkontüren mit Bodenschwelle GENEО®, 4 mm Beschlagfalzlufт	9
Balkontüren mit Oberlicht und mit Bodenschwelle GENEО®, 4 mm Beschlagfalzlufт	10

Konfigurationsmaße GENE[®]
Einflügelige Fenster und Balkontüren

Glasfalzspielraum: 5 mm
 Beschlagfalzluft: 12 mm




Zuschnittsmaße:
 Flügelprosse: Flügelglasfalz + 3 mm.

		Elementmaß (EM) - mm	
		Flügel 57 GENE [®]	Flügel 84 GENE [®]
Blendrahmen 72 GENE [®]	a	- 76	- 76
	b	- 116	- 116
	c	- 190	- 244
	d	- 200 (- 198)	- 254 (- 252)
	e	- 230	- 284
	f	- 144	- 144
	g	- 114/- 118*	- 114/- 118*
	h	- 92	- 92
Blendrahmen 86 GENE [®]	a	- 104	- 104
	b	- 144	- 144
	c	- 218	- 272
	d	- 228 (- 226)	- 282 (- 280)
	e	- 258	- 312
	f	- 172	- 172
	g	- 142/- 146*	- 142/- 146*
	h	- 120	- 120

Die Werte in Klammern gelten bei REHAU-Verklebung Glas-Flügelrahmen.

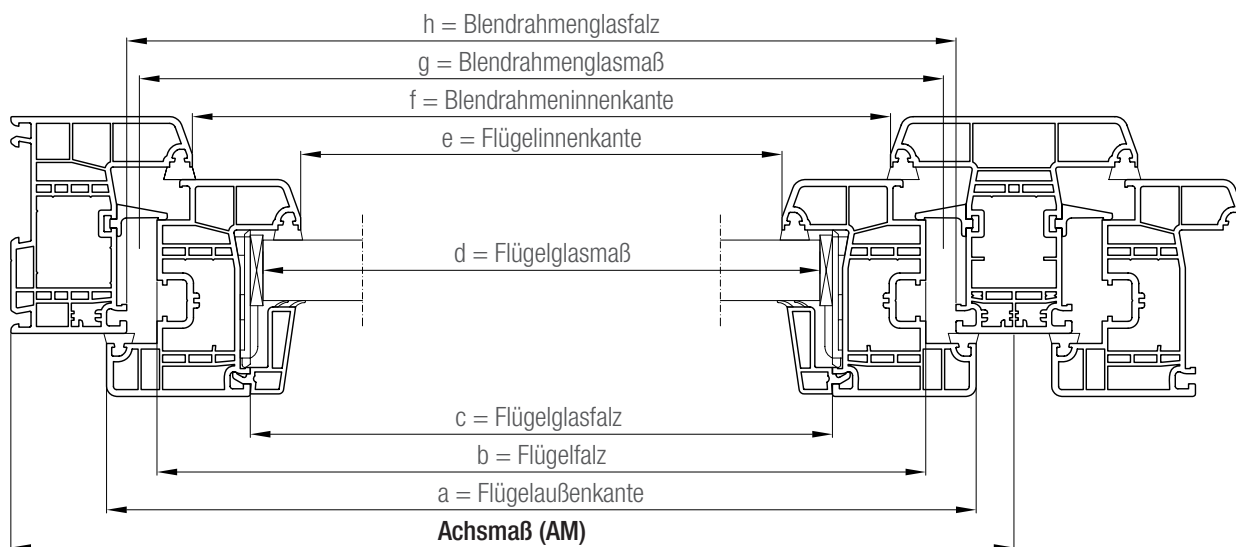
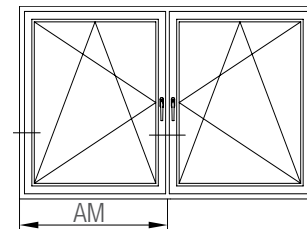
* Blendrahmenglasmaß für Scheibenstärken von 46 - 53 mm bei Verwendung des Glasleistensockels.

 **Fertigmaße!** Beim Zuschnitt der zu verschweißenden Profile muss die Abschmelzmenge (Abbrand: 2,5 bis 3 mm je Profilseite) auf die Zuschnittslänge addiert werden.

Konfektionsmaße GENE[®]

Zweiflügelige Fenster und Balkontüren mit Pfosten 98 GENE[®]

Glasfalzspielraum: 5 mm
 Beschlagfalzluft: 12 mm



Zuschnittsmaße:

Pfosten: Blendrahmenglasfalz + 3 mm,
 Flügelprosse: Flügelglasfalz + 3 mm.

		Achsmaß (AM) - mm	
		Flügel 57 GENE [®]	Flügel 84 GENE [®]
Blendrahmen 72 GENE [®]	a	- 53	- 53
	b	- 93	- 93
	c	- 167	- 221
	d	- 177 (- 175)	- 231 (- 229)
	e	- 207	- 261
	f	- 121	- 121
	g	-91/- 95*	- 91/- 95*
	h	- 69	- 69
Blendrahmen 86 GENE [®]	a	- 67	- 67
	b	- 107	- 107
	c	- 181	- 235
	d	- 191 (- 189)	- 245 (- 243)
	e	- 221	- 275
	f	- 135	- 135
	g	- 105/- 109*	- 105/- 109*
	h	- 83	- 83

Die Werte in Klammern gelten bei REHAU-Verklebung Glas-Flügelrahmen.

* Blendrahmenglasmaß für Scheibenstärken von 46 - 53 mm bei Verwendung des Glasleistensockels.



Das minimal mögliche Achsmaß beträgt 400 mm.

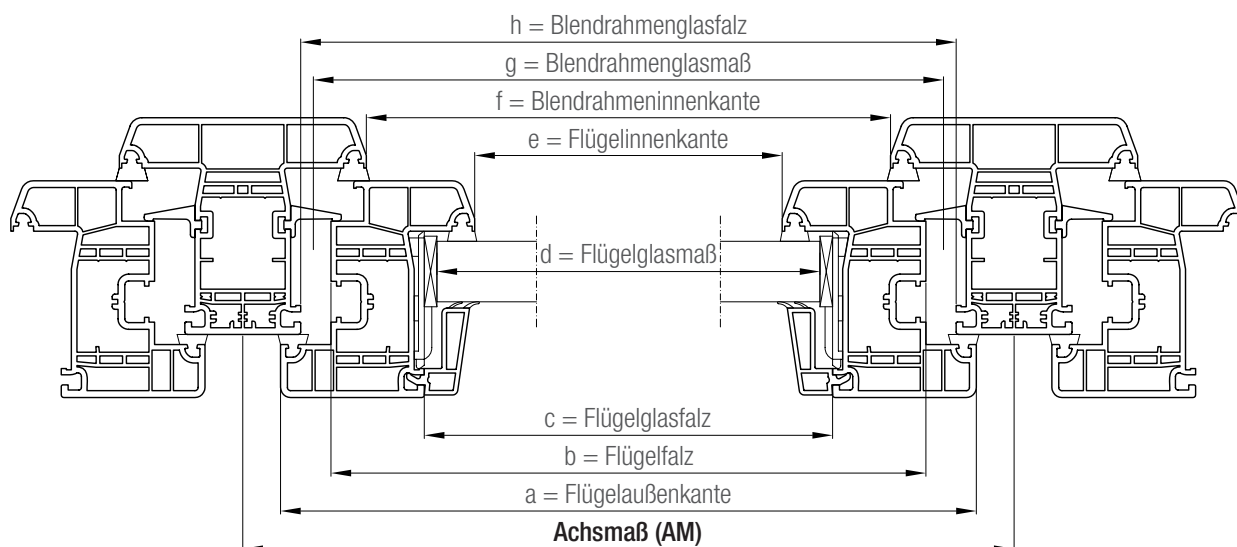
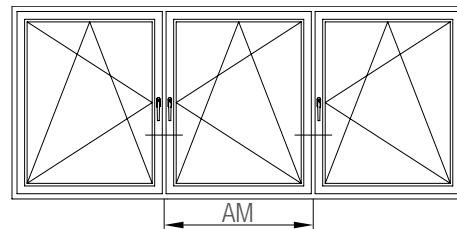


Fertigmaße! Beim Zuschnitt der zu verschweißenden Profile muss die Abschmelzmenge (Abbrand: 2,5 bis 3 mm je Profilseite) auf die Zuschnittslänge addiert werden.

Konfektionsmaße GENE[®]

Mehrflügelige Fenster und Balkontüren mit Pfosten 98 GENE[®]

Glasfalzspielraum: 5 mm
 Beschlagfalzluf: 12 mm



Zuschnittsmaße:

Pfosten: Blendrahmenglasfalz + 3 mm,
 Flügelprosse: Flügelglasfalz + 3 mm.

		Achsmaß (AM) - mm		
		Flügel 57 GENE [®]	Flügel 84 GENE [®]	
Pfosten 98 GENE [®]	a	- 30	- 30	
	b	- 70	- 70	
	c	- 144	- 198	
	d	- 154 (- 152)	- 208 (- 206)	
	e	- 184	- 238	
	f	- 98	- 98	
	g	- 68/- 72*	- 68/- 72*	
	h	- 46	- 46	

Die Werte in Klammern gelten bei REHAU-Verklebung Glas-Flügelrahmen.

* Blendrahmenglasmaß für Scheibenstärken von 46 - 53 mm bei Verwendung des Glasleistensockels.



Das minimal mögliche Achsmaß beträgt 400 mm.

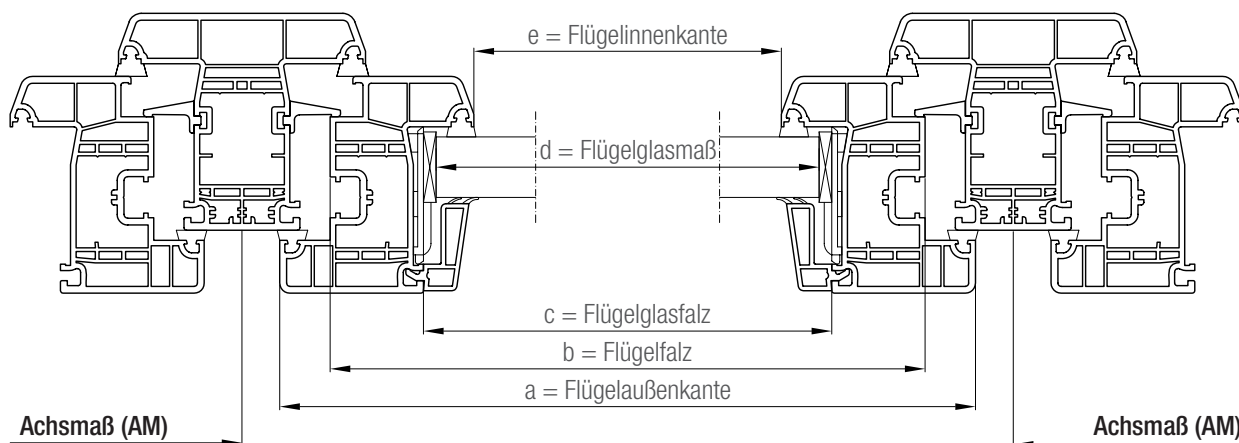
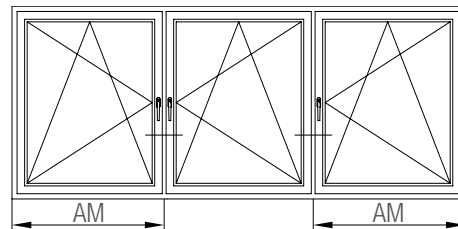


Fertigmaße! Beim Zuschnitt der zu verschweißenden Profile muss die Abschmelzmenge (Abbrand: 2,5 bis 3 mm je Profilseite) auf die Zuschnittslänge addiert werden.

Konfektionsmaße GENEО®

Dreiflügelige Fenster und Balkontüren mit gleichem Scheibenmaß mit Pfosten 98 GENEО®

Glasfalzspielraum: 5 mm
Beschlagfalzluf: 12 mm



Zuschnittsmaße:

Pfosten: Blendrahmenglasfalz + 3 mm,
Flügelprosse: Flügelglasfalz + 3 mm.

		Achsmaß (AM) - mm		
		Flügel 57 GENEО®	Flügel 84 GENEО®	
Blendrahmen 72 GENEО® $AM = \frac{EM + 23}{2}$	a	- 53	- 53	
	b	- 93	- 93	
	c	- 167	- 221	
	d	- 177 (- 175)	- 231 (- 229)	
	e	- 207	- 261	
Blendrahmen 86 GENEО® $AM = \frac{EM + 37}{2}$	a	- 67	- 67	
	b	- 107	- 107	
	c	- 181	- 235	
	d	- 191 (- 189)	- 245 (- 243)	
	e	- 221	- 275	

Die Werte in Klammern gelten bei REHAU-Verklebung Glas-Flügelrahmen.



Das minimal mögliche Achsmaß beträgt 400 mm.

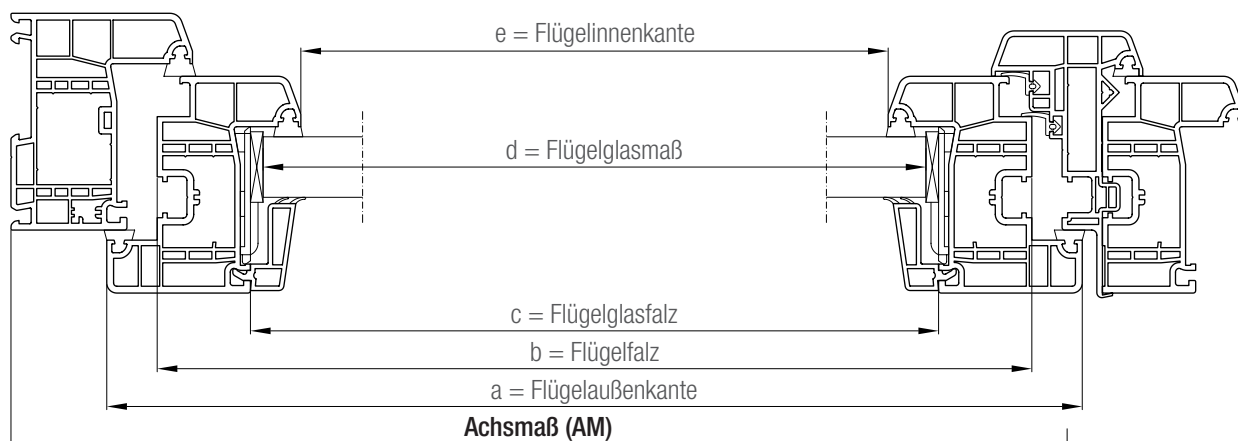
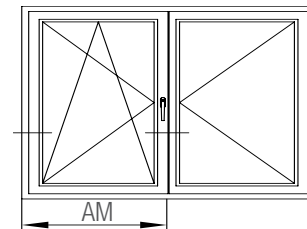


Fertigmaße! Beim Zuschnitt der zu verschweißenden Profile muss die Abschmelzmenge (Abbrand: 2,5 bis 3 mm je Profilseite) auf die Zuschnittslänge addiert werden. Der aus den Formeln errechnete Wert gilt nur für die äußeren Achsmaße!

Konfektionsmaße GENEО®

Zweiflügelige Fenster und Balkontüren ohne festen Mittelposten mit Stulprofil GENEО®

Glasfalzspielraum: 5 mm
 Beschlagfalzluf: 12 mm




Zuschnittsmaße:

Stulprofil: Flügel falz - 52 mm,

Flügel sprosse: Flügel glas falz + 3 mm.

		Achismaß (AM) - mm		
		Flügel 57 GENEО®	Flügel 84 GENEО®	
Blendrahmen 72 GENEО®	a	- 32	- 32	
	b	- 72	- 72	
	c	- 146	- 200	
	d	- 156 (- 154)	- 210 (- 208)	
	e	- 186	- 240	
Blendrahmen 86 GENEО®	a	- 46	- 46	
	b	- 86	- 86	
	c	- 160	- 214	
	d	- 170 (- 168)	- 224 (- 222)	
	e	- 200	- 254	

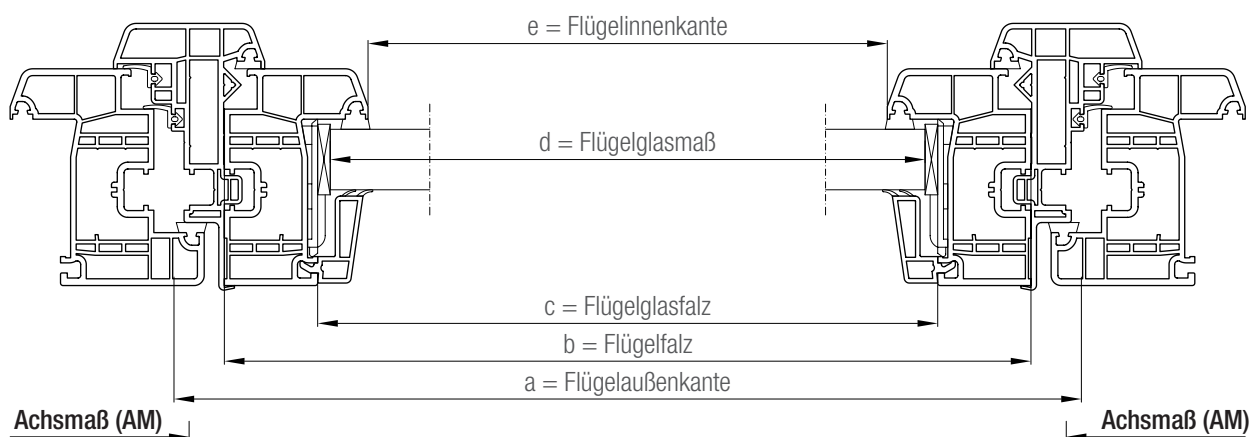
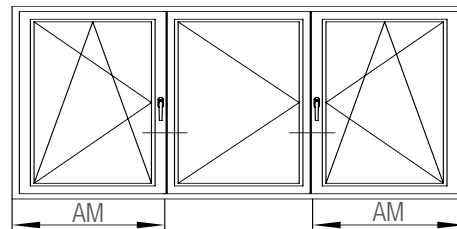
Die Werte in Klammern gelten bei REHAU-Verklebung Glas-Flügelrahmen.

 Fertigmaße! Beim Zuschnitt der zu verschweißenden Profile muss die Abschmelzmenge (Abbrand: 2,5 bis 3 mm je Profilseite) auf die Zuschnittslänge addiert werden.

Konfektionsmaße GENEО®

Dreiflügelige Fenster und Balkontüren mit gleichem Scheibenmaß ohne festen Mittelpfosten mit Stulpprofil GENEО®

Glasfalzspielraum: 5 mm
 Beschlagfalzluft: 12 mm




Zuschnittsmaße:

Stulpprofil: Flügel falz - 52 mm,

Flügelprosse: Flügelglasfalz + 3 mm.

		Achsmaß (AM) - mm	
		Flügel 57 GENEО®	Flügel 84 GENEО®
Blendrahmen 72 GENEО® $AM = \frac{EM + 44}{2}$	a	- 32	- 32
	b	- 72	- 72
	c	- 146	- 200
	d	- 156 (- 154)	- 210 (- 208)
	e	- 186	- 240
Blendrahmen 86 GENEО® $AM = \frac{EM + 58}{2}$	a	- 46	- 46
	b	- 86	- 86
	c	- 160	- 214
	d	- 170 (- 168)	- 224 (- 222)
	e	- 200	- 254

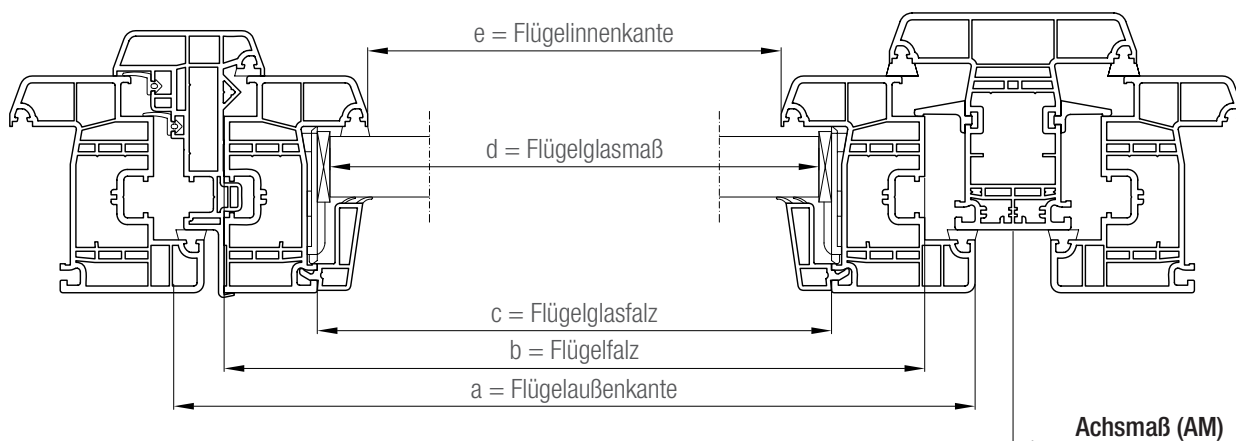
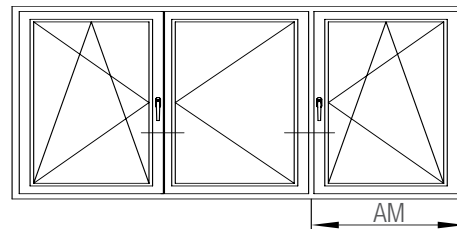
Die Werte in Klammern gelten bei REHAU-Verklebung Glas-Flügelrahmen.

 **Fertigmaße!** Beim Zuschnitt der zu verschweißenden Profile muss die Abschmelzmenge (Abbrand: 2,5 bis 3 mm je Profilseite) auf die Zuschnittslänge addiert werden. Der aus den Formeln errechnete Wert gilt nur für die äußeren Achsmaße!

Konfektionsmaße GENEО®

Dreiflügelige Fenster und Balkontüren mit gleichem Scheibenmaß mit Pfosten 98 GENEО® und Stulpprofil GENEО®

Glasfalzspielraum: 5 mm
Beschlagfalzluf: 12 mm



Zuschnittsmaße:

Pfosten: Blendrahmenglasfalz + 3 mm,

Stulpprofil: Flügelfalz - 52 mm,

Flügelssprosse: Flügelglasfalz + 3 mm.

		Achsmaß (AM) - mm	
		Flügel 57 GENEО®	Flügel 84 GENEО®
Blendrahmen 72 GENEО® $AM = \frac{EM + 65}{2}$	a	- 53	- 53
	b	- 93	- 93
	c	- 167	- 221
	d	- 177 (- 175)	- 231 (- 229)
	e	- 207	- 261
Blendrahmen 86 GENEО® $AM = \frac{EM + 79}{2}$	a	- 67	- 67
	b	- 107	- 107
	c	- 181	- 235
	d	- 191 (- 189)	- 245 (- 243)
	e	- 221	- 275

Die Werte in Klammern gelten bei REHAU-Verklebung Glas-Flügelrahmen.



Das minimal mögliche Achsmaß beträgt 400 mm.



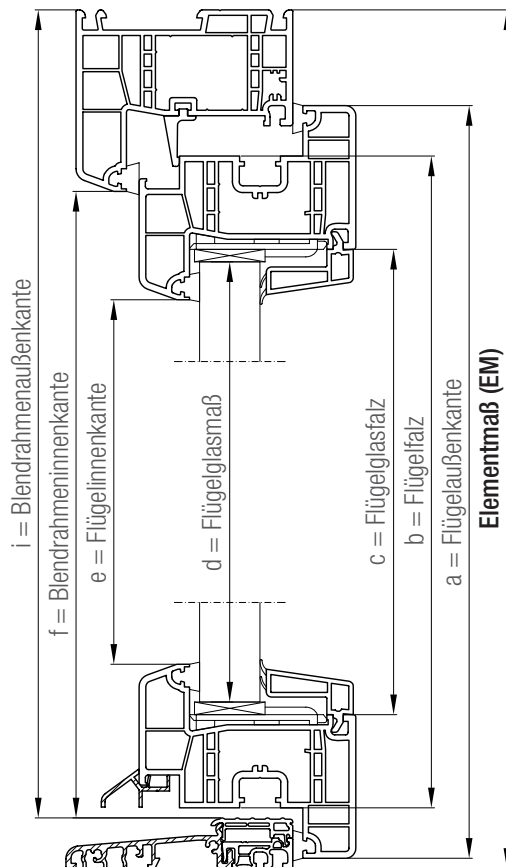
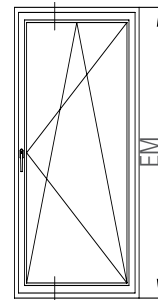
Fertigmaße! Beim Zuschnitt der zu verschweißenden Profile muss die Abschmelzmenge (Abbrand: 2,5 bis 3 mm je Profilseite) auf die Zuschnittslänge addiert werden. Der aus den Formeln errechnete Wert gilt nur für das Achsmaß Pfosten!

Konfektionsmaße GENEÖ®

Balkontüren mit Bodenschwelle GENEÖ®, 4 mm Beschlagfalzluft

Glasfalzspielraum: 5 mm

Beschlagfalzluft: 12/4 mm



Zuschnittsmaße:

Bodenschwelle: Elementbreite - 10 mm,


Abdeckprofil Bodenschwelle = Blendrahmenglasfalzbreite,

Wetterschenkel 15: Flügelalzbreite - 18 mm,

Flügelprosse: Flügelglasfalz + 3 mm.

		Elementmaß (EM) - mm		
		Flügel 57 GENEÖ®	Flügel 84 GENEÖ®	
Blendrahmen 72 GENEÖ®	a	- 42	- 42	
	b	- 82	- 82	
	c	- 156	- 210	
	d	- 166 (- 164)	- 220 (- 218)	
	e	- 196	- 250	
	f	- 92	- 92	
	i	- 20	- 20	
Blendrahmen 86 GENEÖ®	a	- 56	- 56	
	b	- 96	- 96	
	c	- 170	- 224	
	d	- 180 (- 178)	- 234 (- 232)	
	e	- 210	- 264	
	f	- 106	- 106	
	i	- 20	- 20	

Die Werte in Klammern gelten bei REHAU-Verklebung Glas-Flügelrahmen.

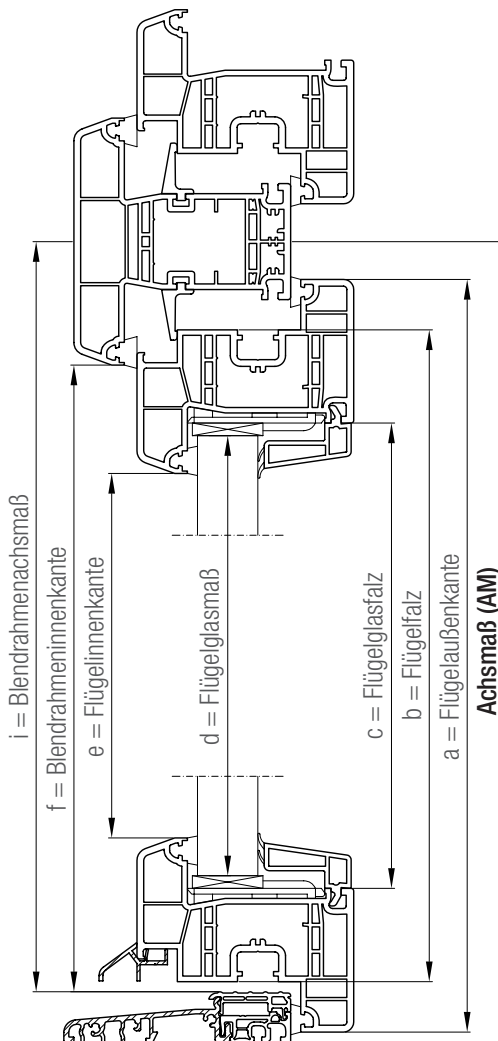
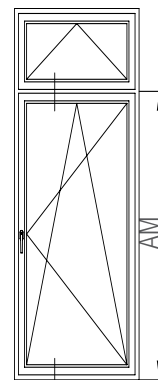
 Fertigmaße! Beim Zuschnitt der zu verschweißenden Profile muss die Abschmelzmenge (Abbrand: 2,5 bis 3 mm je Profilseite) auf die Zuschnittslänge addiert werden.

Konfigurationsmaße GENE[®]

Balkontüren mit Oberlicht und mit Bodenschwelle GENE[®], 4 mm Beschlagfalzluff

Glasfalzspielraum: 5 mm

Beschlagfalzluff: 12/4 mm



Zuschnittsmaße:

Bodenschwelle: Elementbreite - 10 mm,

Abdeckprofil Bodenschwelle = Blendrahmenglasfalzbreite,

Wetterschenkel 15: Flügelglasfalz - 18 mm,

Pfosten: Blendrahmenglasfalz + 3 mm,

Flügelsprosse: Flügelglasfalz + 3 mm.

		Achssmaß (AM) - mm		
		Flügel 57 GENE [®]	Flügel 84 GENE [®]	
Pfosten 98 GENE [®]	a	- 19	- 19	
	b	- 59	- 59	
	c	- 133	- 187	
	d	- 143 (- 141)	- 197 (- 195)	
	e	- 173	- 227	
	f	- 69	- 69	
	i	- 20	- 20	

Die Werte in Klammern gelten bei REHAU-Verklebung Glas-Flügelrahmen.



Das minimal mögliche Achssmaß beträgt 400 mm.



Fertigmaße! Beim Zuschnitt der zu verschweißenden Profile muss die Abschmelzmenge (Abbrand: 2,5 bis 3 mm je Profilseite) auf die Zuschnittslänge addiert werden.

Die in dieser Drucksache angegebenen Maße sind ungefähre Angaben. Für Toleranzen gelten ausschließlich unsere Lieferungs- und Zahlungsbedingungen. Wir empfehlen daher zu prüfen, ob die in dieser Druckschrift genannten Angaben für Ihre vorgesehene technische Lösung geeignet sind. Anwendung, Verwendung und Verarbeitung unserer Produkte erfolgen außerhalb unserer Kontrollmöglichkeiten und liegen daher ausschließlich in Ihrem Verantwortungsbereich. Unsere Gewährleistung bezieht sich daher in jedem Fall auf die

gleichbleibende Qualität unserer Produkte entsprechend unserer Spezifikation nach Maßgabe unserer Ihnen bekannten allgemeinen Lieferungs- und Zahlungsbedingungen. Sollte eine Haftung in Frage kommen, so ist diese für alle Schäden auf den Wert der von uns gelieferten und von Ihnen eingesetzten Ware begrenzt. Für Schäden, die aus der Verwendung von anderen als in unseren Unterlagen aufgeführten Original – System – Zubehörteilen herrühren ist jede Gewährleistung und Haftung von REHAU ausgeschlossen.