

GENEO INOVENT[®]
TECHNISCHE INFORMATION
DETAILZEICHNUNGEN

Inhaltsverzeichnis

Detailzeichnungen einflügelige Fenster und Balkontüren

Blendrahmen 109 MD INOVENT mit Luftlenkprofil 1303456 und Flügel Z 49 (Schnitt seitlich)	2
Blendrahmen 109 MD INOVENT mit Luftlenkprofil 1303456 und Flügel 57 und Flügel 84 (Schnitt seitlich)	3
Blendrahmen 109 MD INOVENT mit Luftlenkprofilen Schallschutz und Flügel 49 (Schnitt seitlich)	4
Blendrahmen 109 MD INOVENT mit Luftlenkprofilen Schallschutz und Flügel 57 und Flügel 84 (Schnitt seitlich)	5
Blendrahmen 109 MD INOVENT mit Luftlenkprofilen CH und Flügel 49 (Schnitt seitlich)	6
Blendrahmen 72 MD mit Luftlenkprofil 1303456 und Flügel Z 49 (Schnitt unten)	7
Blendrahmen 72 MD mit Luftlenkprofil 1303456 und Flügel 57 bzw. 84 (Schnitt unten)	8
Blendrahmen 72 MD mit Luftlenkprofilen Schallschutz und Flügel Z 49 (Schnitt unten)	9
Blendrahmen 72 MD Luftlenkprofilen Schallschutz und Flügel 57 (Schnitt unten)	10
Blendrahmen 72 MD Luftlenkprofilen Schallschutz und Flügel 84 (Schnitt unten)	11
Blendrahmen 109 MD mit Luftlenkprofilen CH und Flügel 49 (Schnitt unten)	12
Bodenschwelle Bautiefe 86 mit Flügel 57 und 84 - Luftlenkprofil 1303456, Falzluft 10 mm	13
Bodenschwelle Bautiefe 86 mit Flügel 57 und 84 - Luftlenkprofil Schallschutz, Falzluft 10 mm	14

Detailzeichnungen Fenster und Balkontüren mit Oberlicht

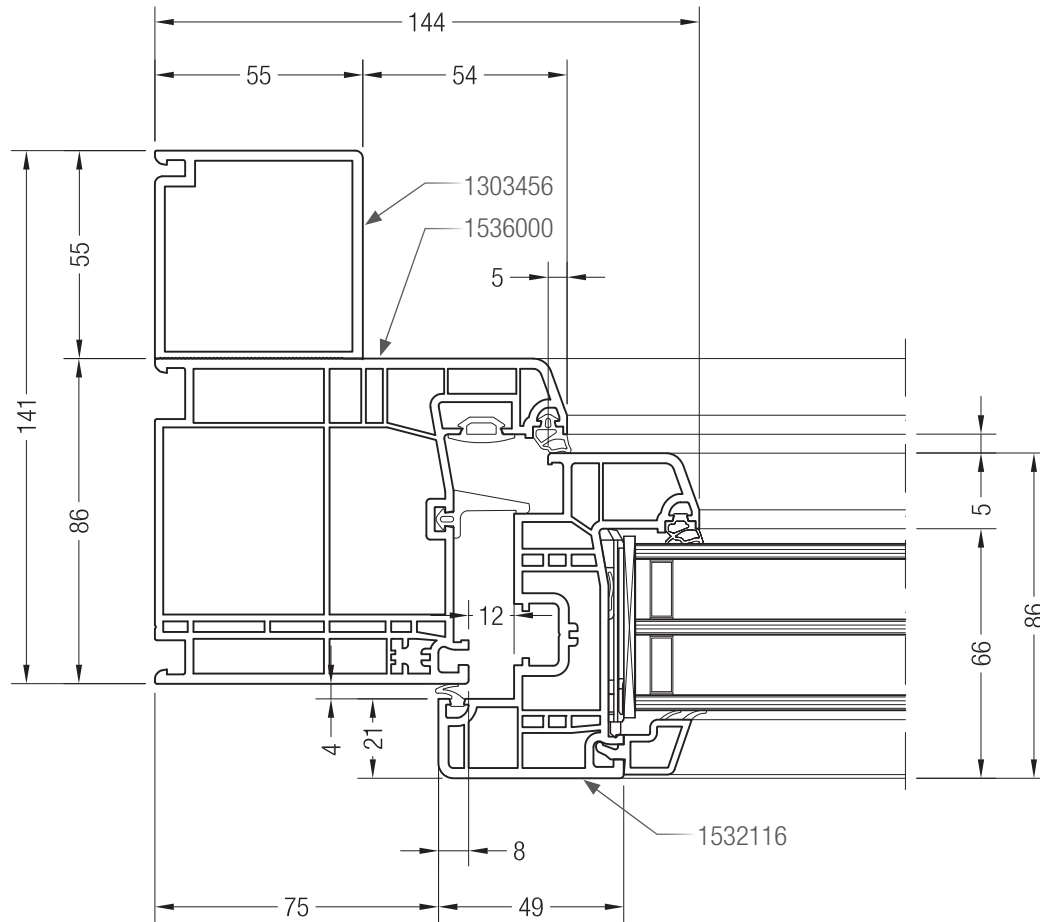
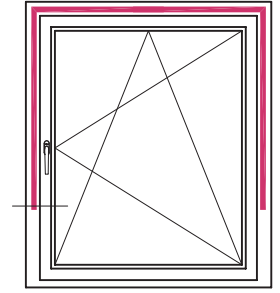
Blendrahmen 109 MD mit Flügel 57 und Blendrahmen 72 MD	15
--	----

Detailzeichnungen einflügelige Fenster und Balkontüren gekoppelt

Blendrahmen 72 MD mit Flügel 49 und Flügel 57	16
Blendrahmen 72 MD mit Flügel 84.	17

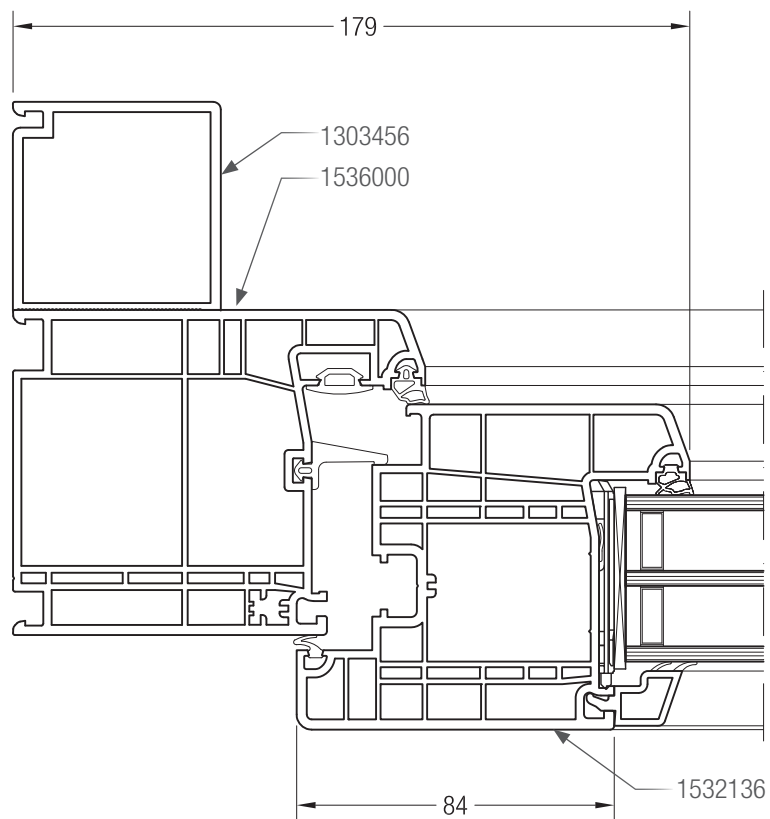
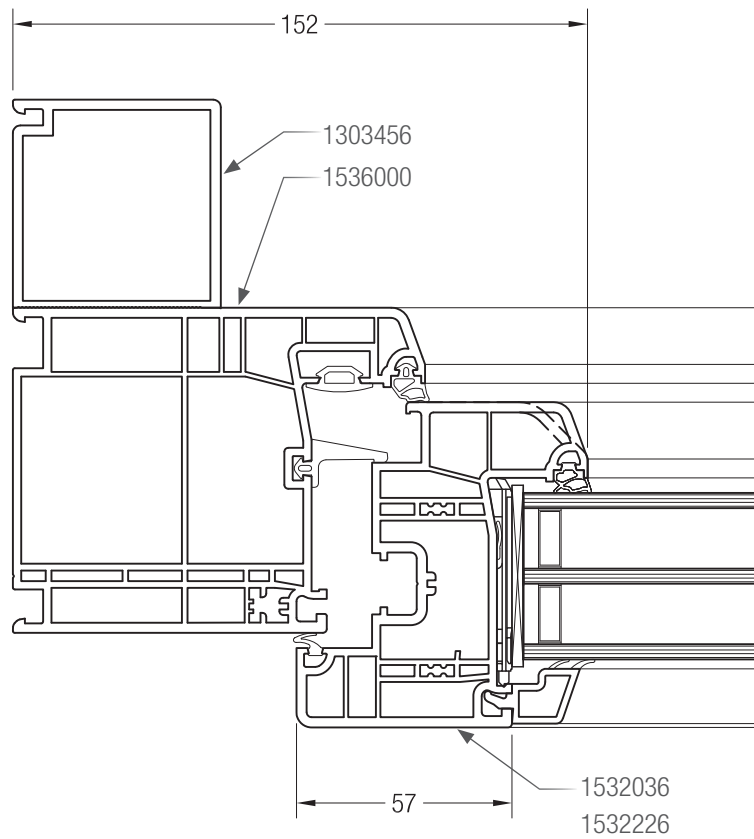
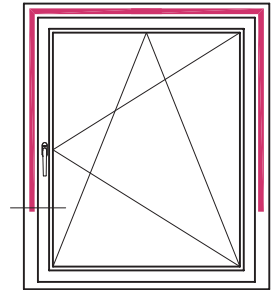
Detailzeichnungen einflügelige Fenster und Balkontüren

Blendrahmen 109 MD INOVENT mit Luftlenkprofil 1303456 und Flügel Z 49 (Schnitt seitlich)



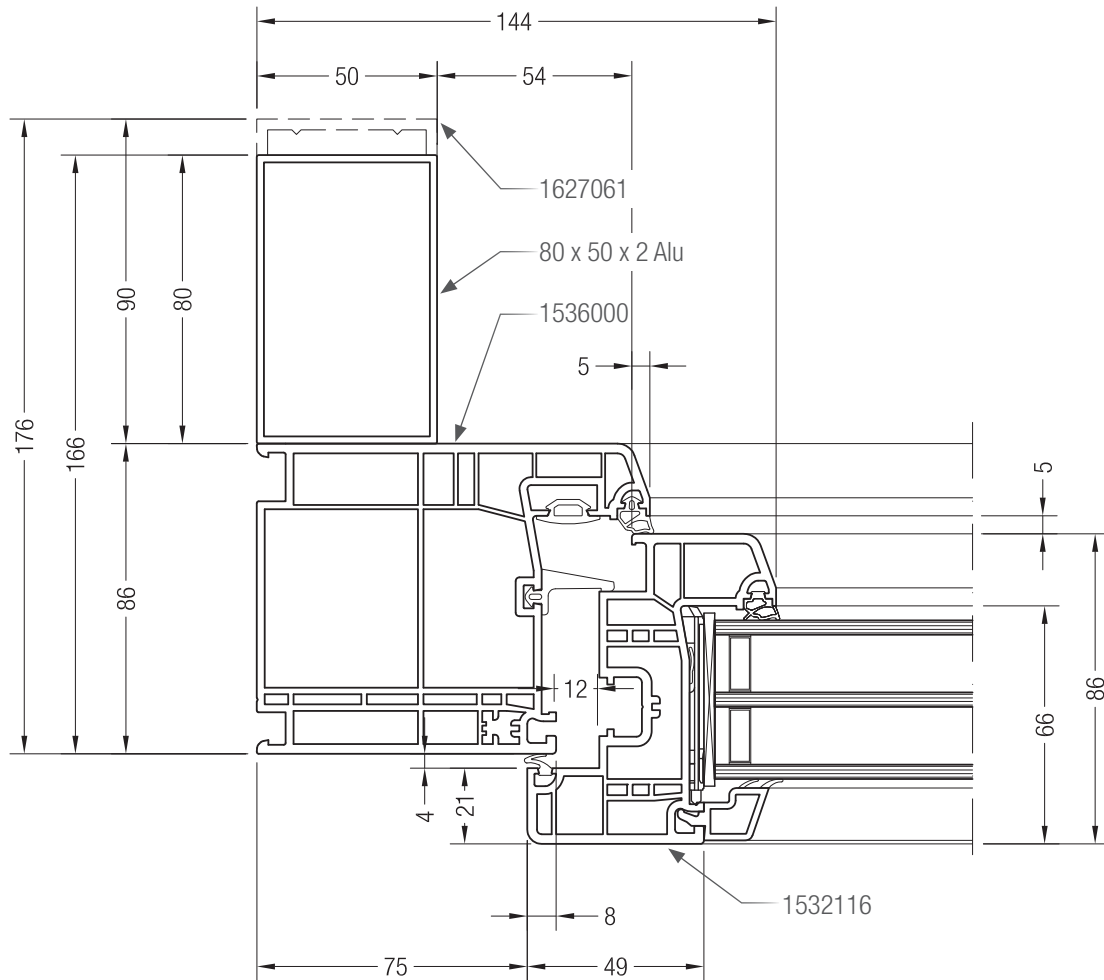
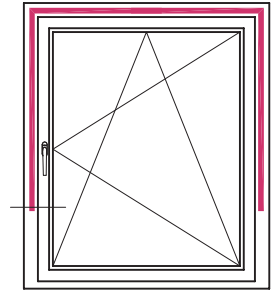
Detailzeichnungen einflügelige Fenster und Balkontüren

Blendrahmen 109 MD INOVENT mit Luftlenkprofil 1303456 und Flügel 57 und Flügel 84 (Schnitt seitlich)



Detailzeichnungen einflügelige Fenster und Balkontüren

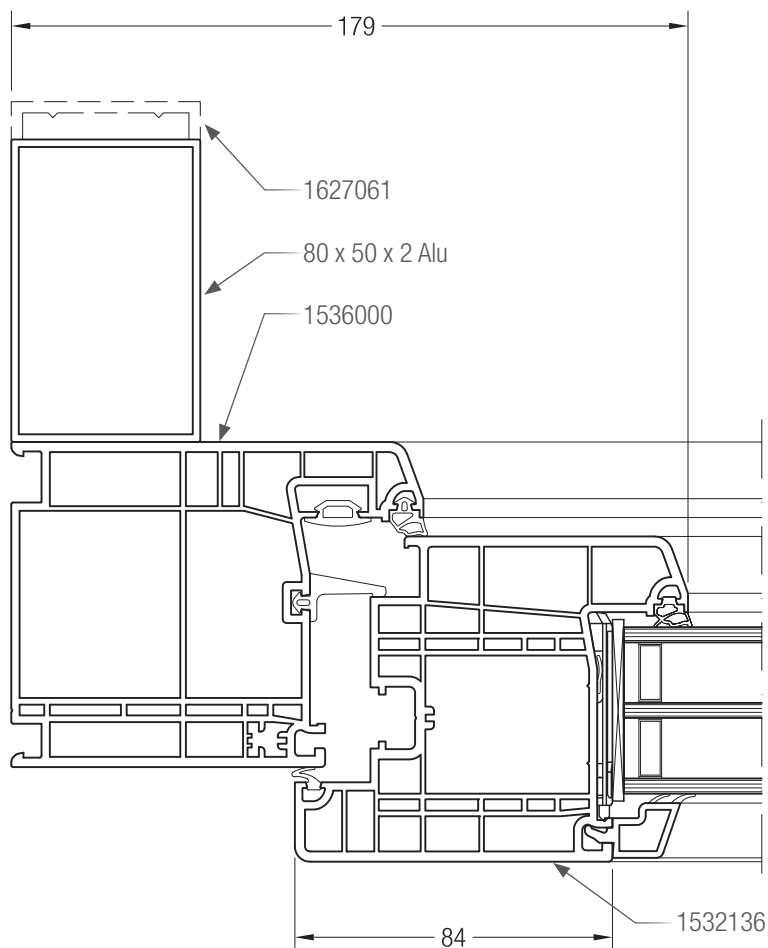
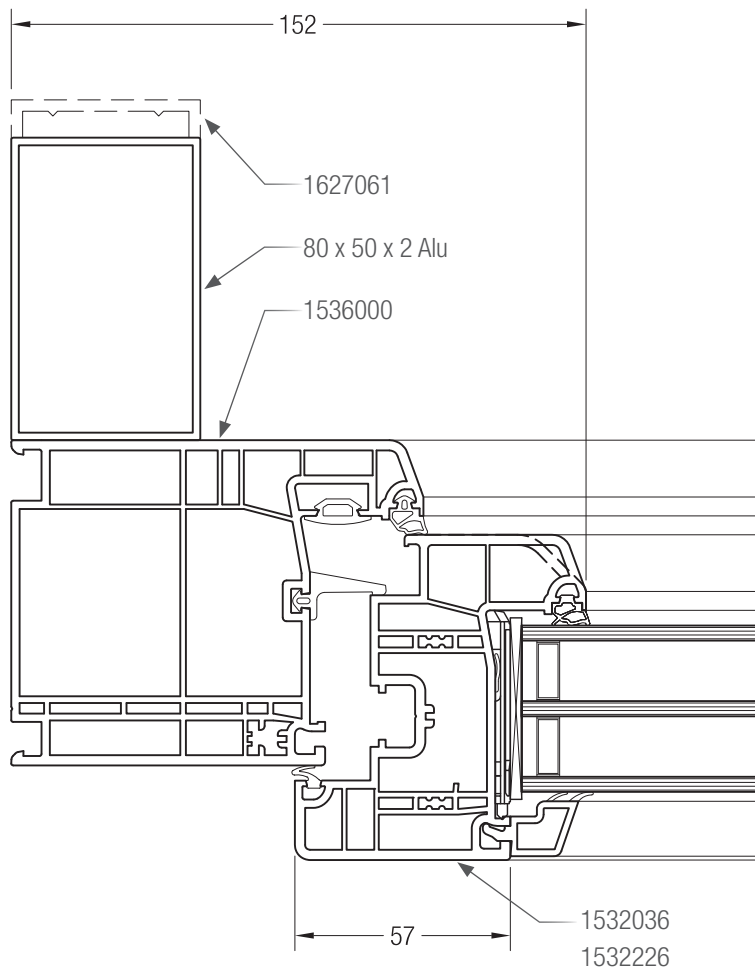
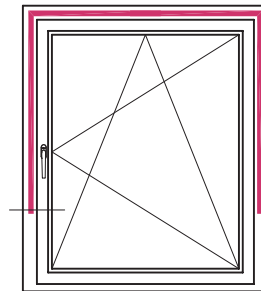
Blendrahmen 109 MD INOVENT mit Luftlenkprofilen Schallschutz und Flügel 49 (Schnitt seitlich)



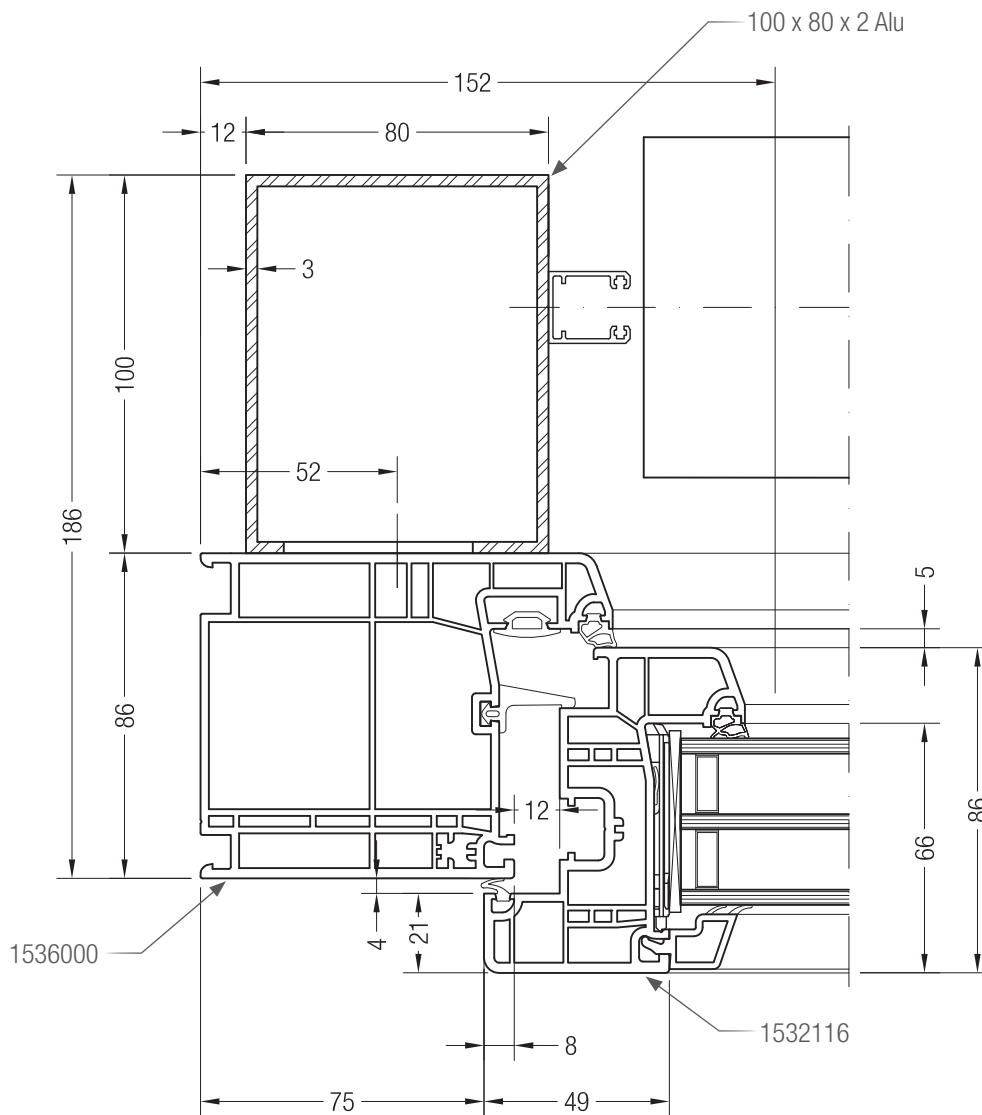
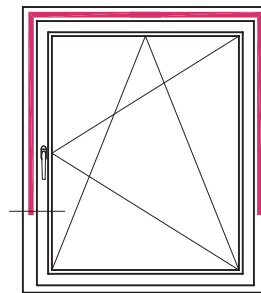
Detailzeichnungen einflügelige Fenster und Balkontüren

Blendrahmen 109 MD INOVENT mit Luftlenkprofilen Schallschutz und Flügel 57 und Flügel 84

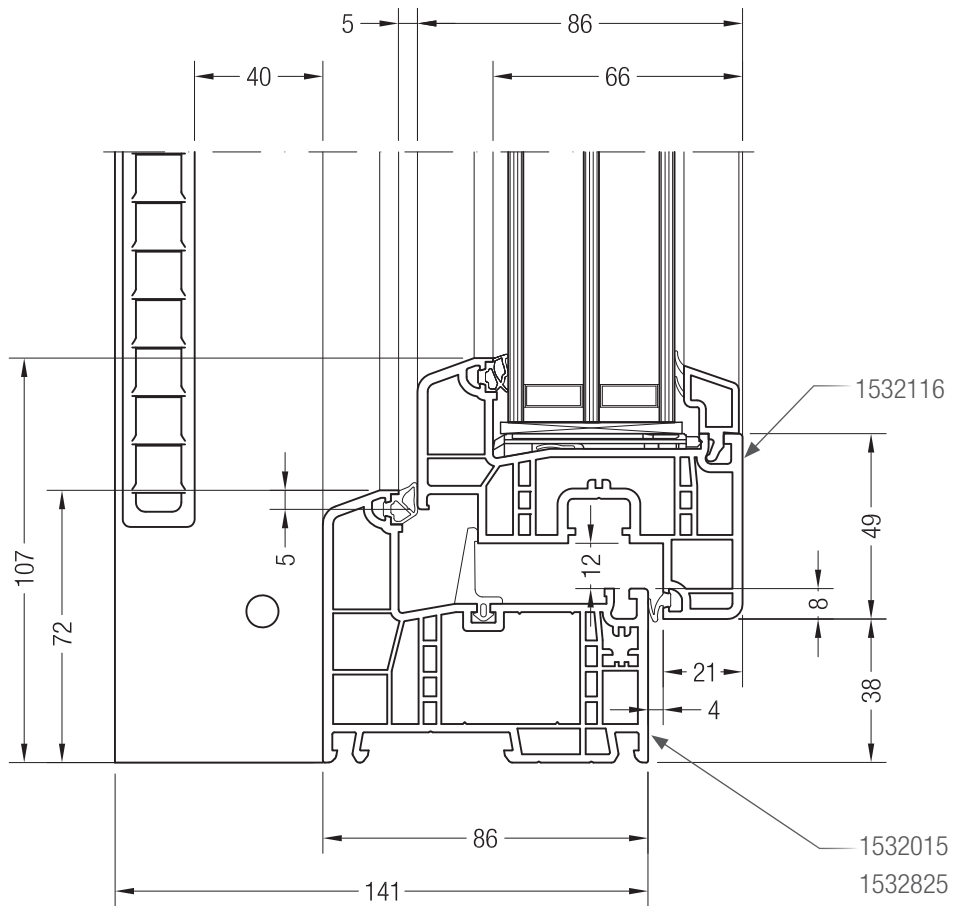
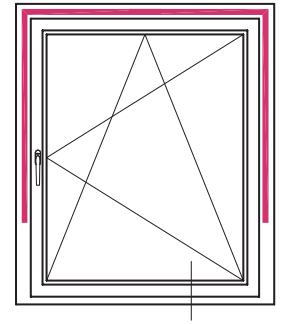
(Schnitt seitlich)



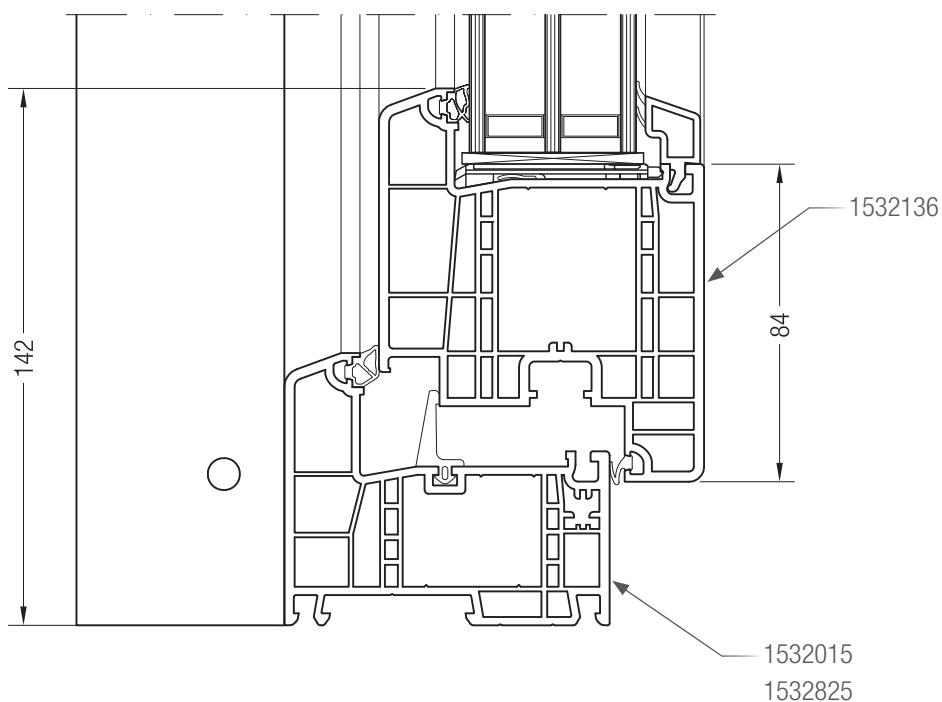
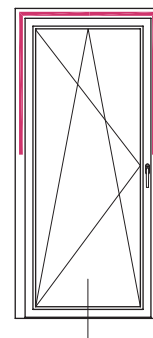
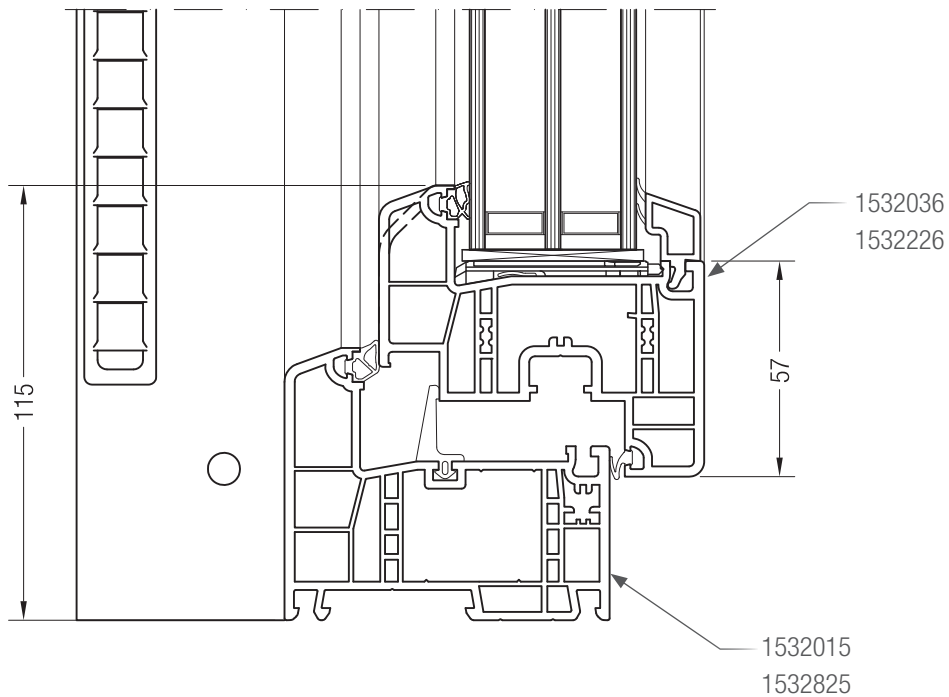
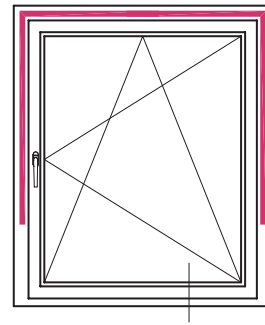
Detailzeichnungen einflügelige Fenster und Balkontüren
 Blendrahmen 109 MD INOVENT mit Luftlenkprofilen CH und Flügel 49 (Schnitt seitlich)



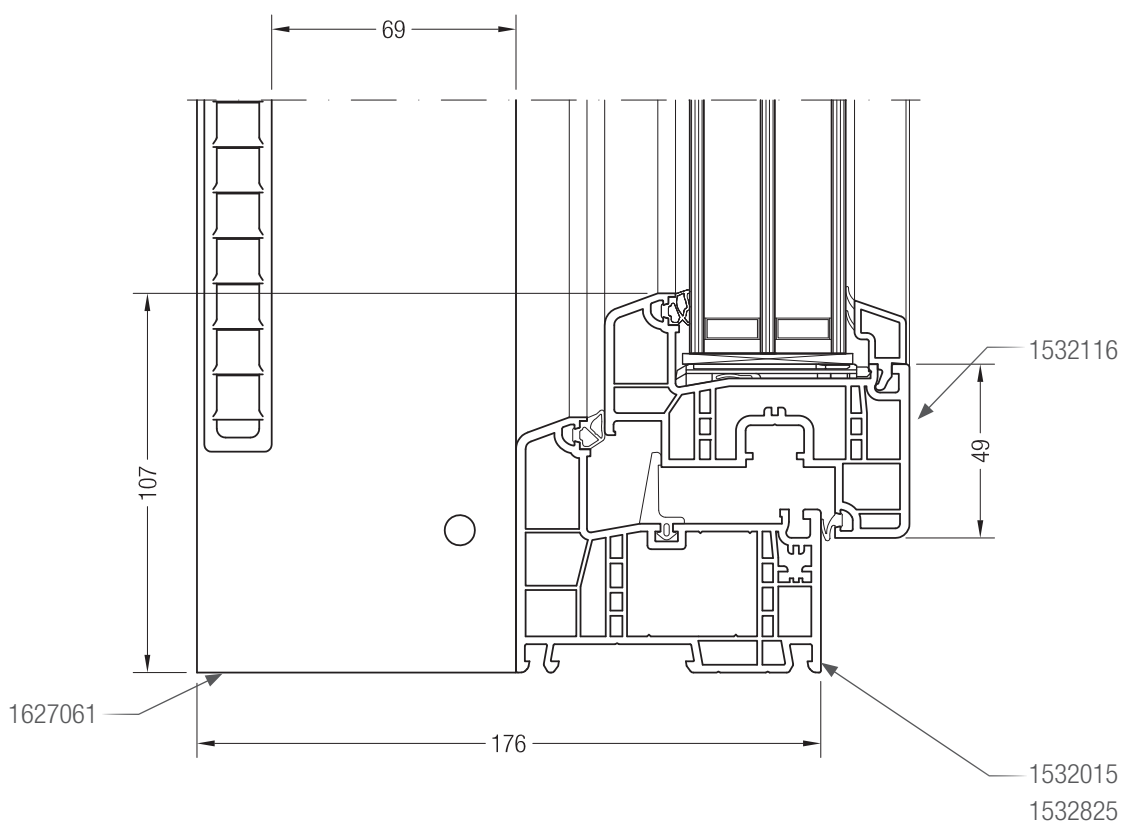
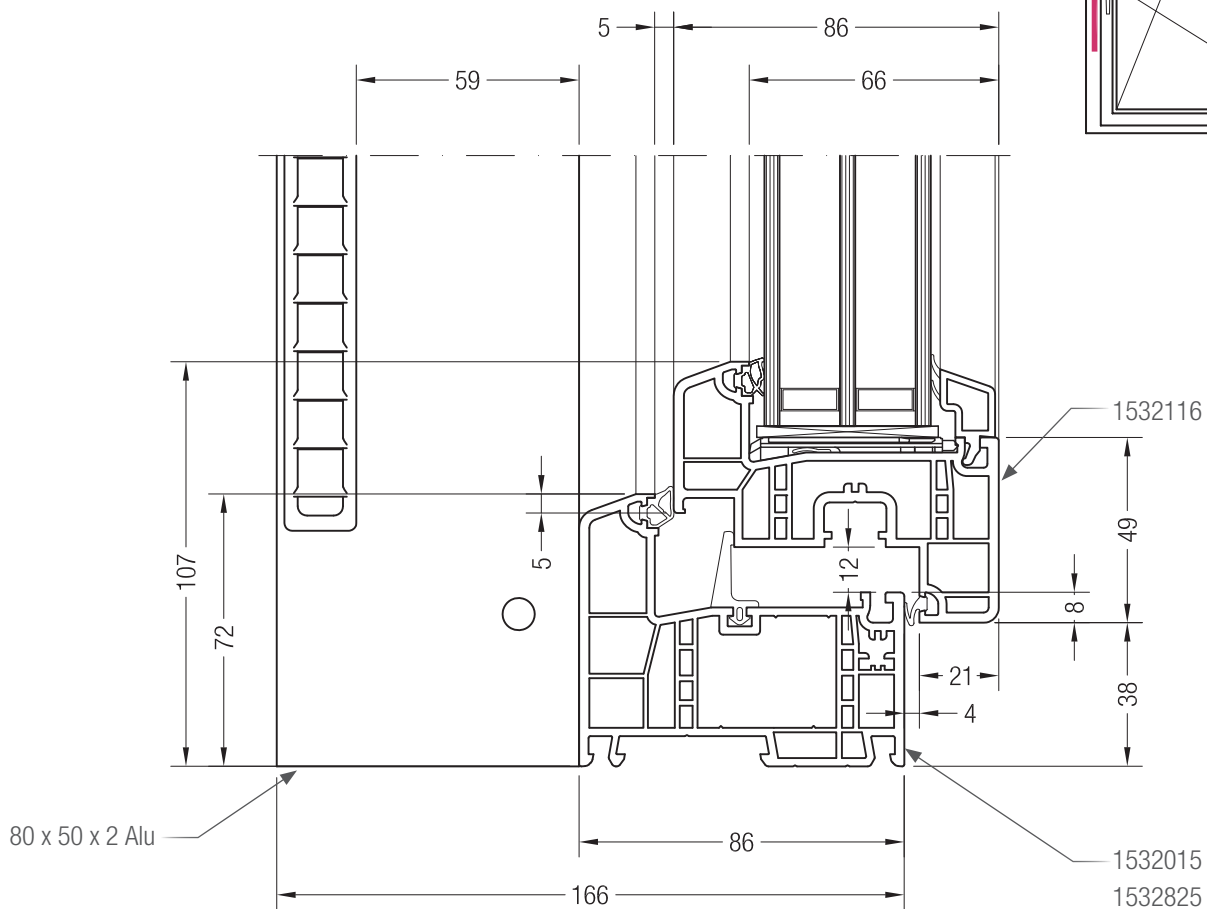
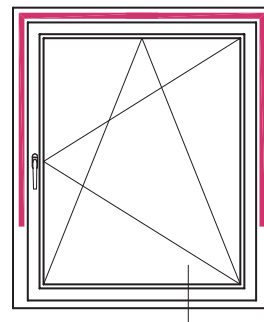
Detailzeichnungen einflügelige Fenster und Balkontüren
 Blendrahmen 72 MD mit Luftlenkprofil 1303456 und Flügel Z 49 (Schnitt unten)



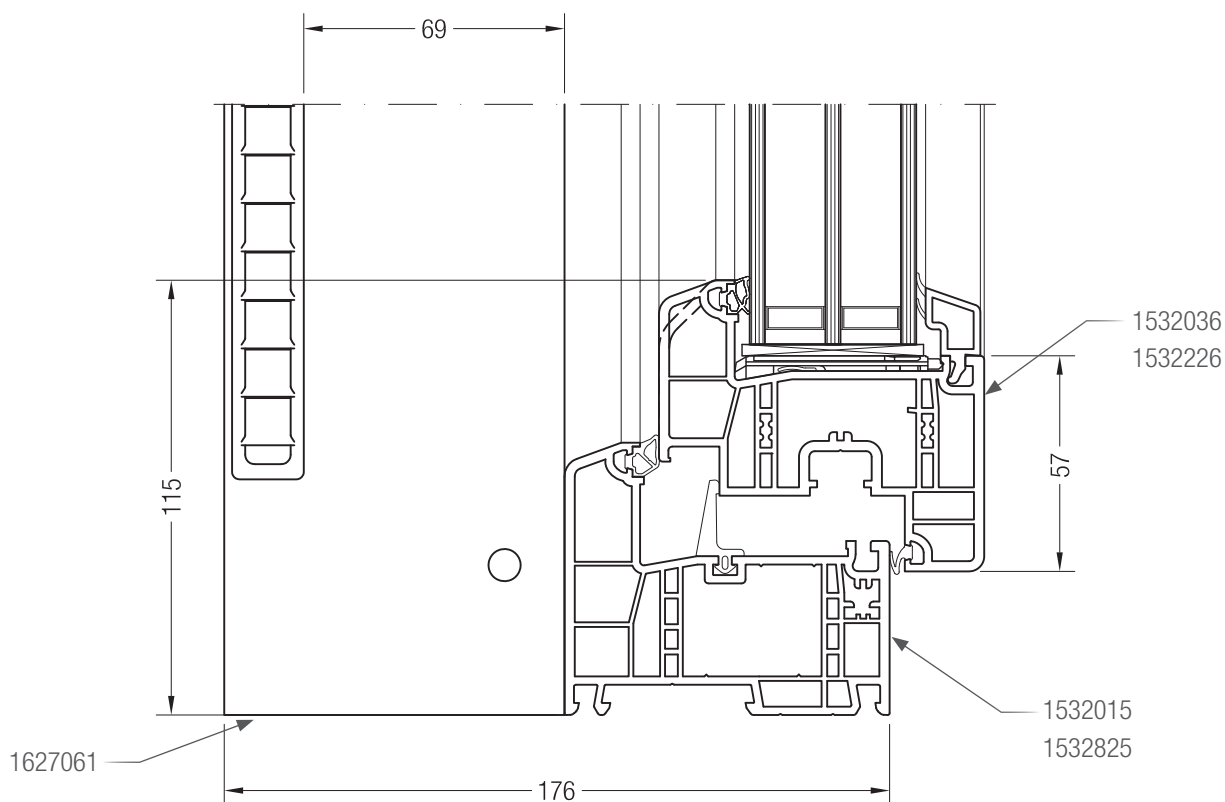
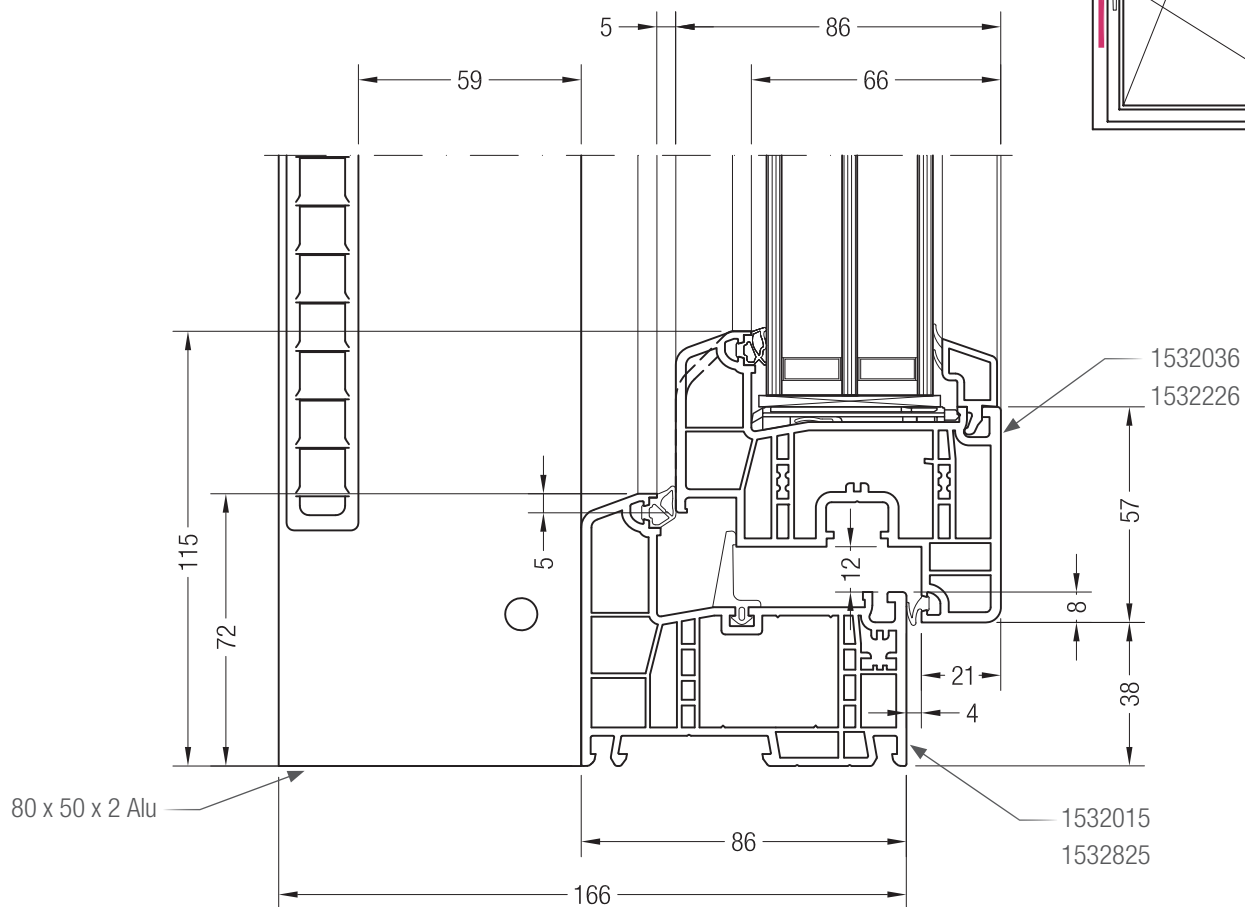
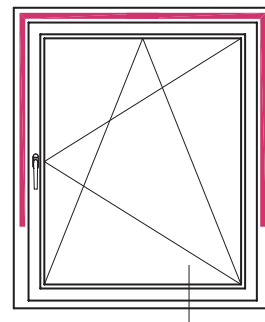
Detailzeichnungen einflügelige Fenster und Balkontüren
 Blendrahmen 72 MD mit Luftlenkprofil 1303456 und Flügel 57 bzw. 84 (Schnitt unten)



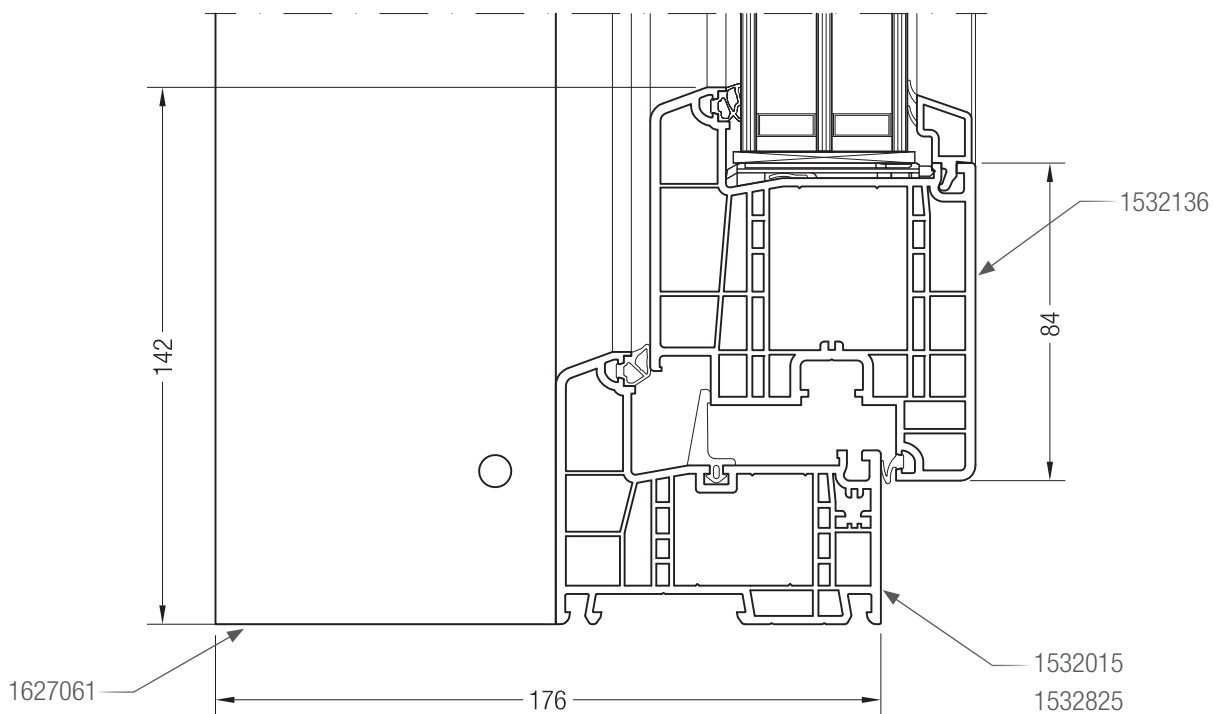
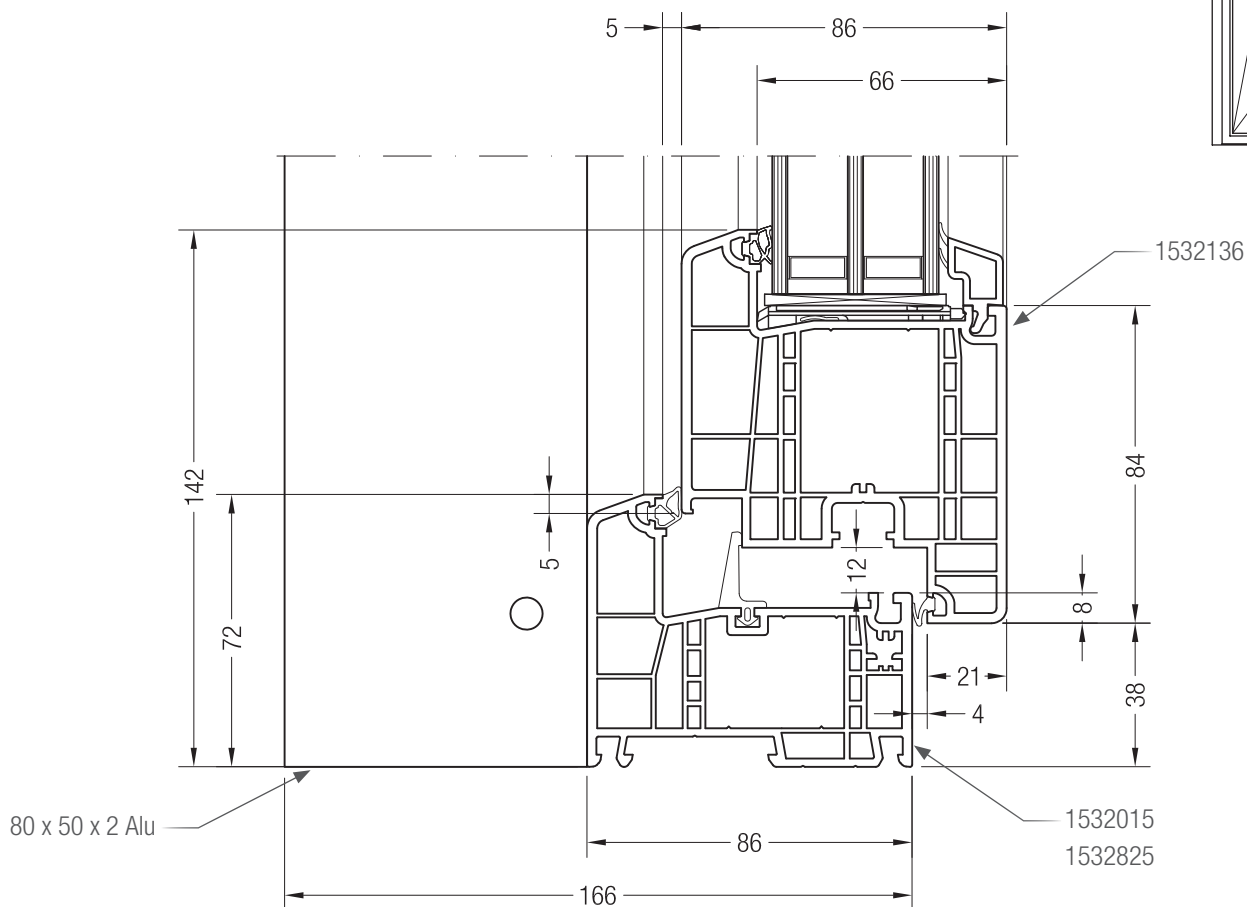
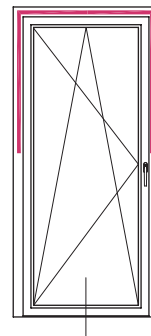
Detailzeichnungen einflügelige Fenster und Balkontüren
 Blendrahmen 72 MD mit Luftlenkprofilen Schallschutz und Flügel Z 49 (Schnitt unten)



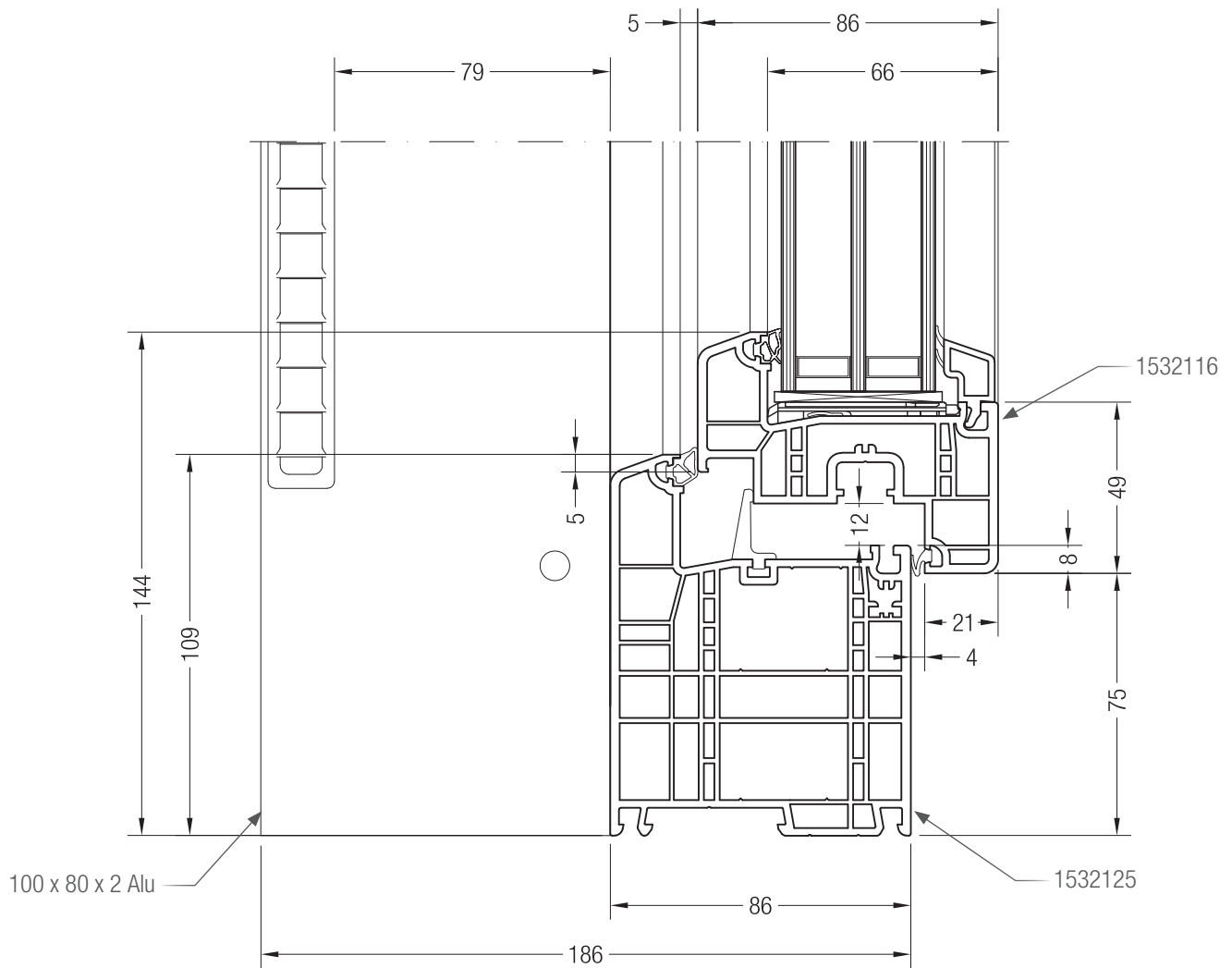
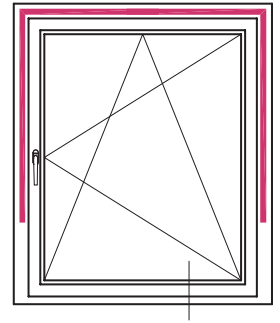
Detailzeichnungen einflügelige Fenster und Balkontüren
 Blendrahmen 72 MD Luftlenkprofilen Schallschutz und Flügel 57 (Schnitt unten)



Detailzeichnungen einflügelige Fenster und Balkontüren
 Blendrahmen 72 MD Luftlenkprofilen Schallschutz und Flügel 84 (Schnitt unten)

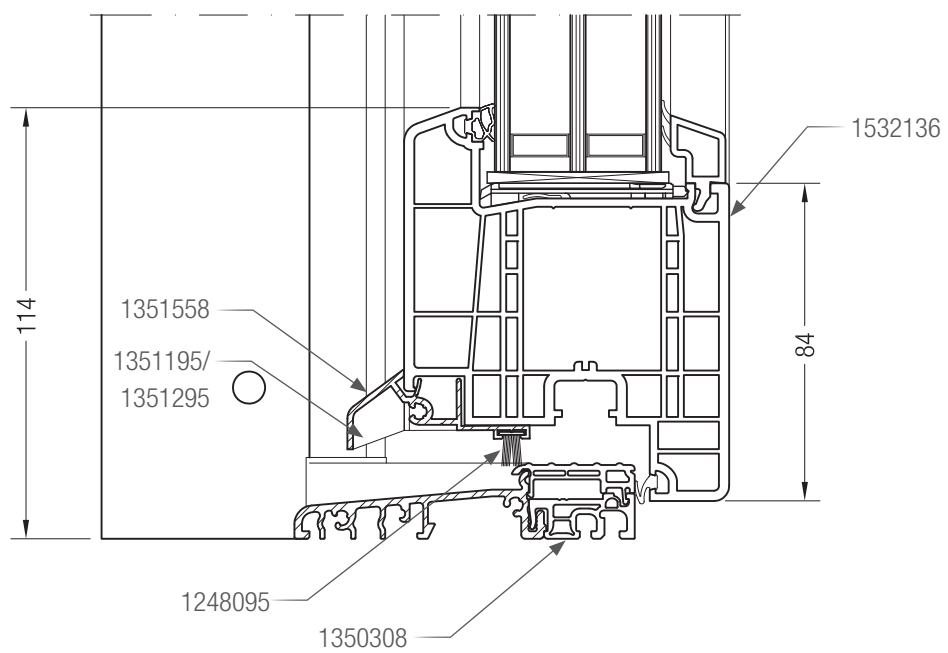
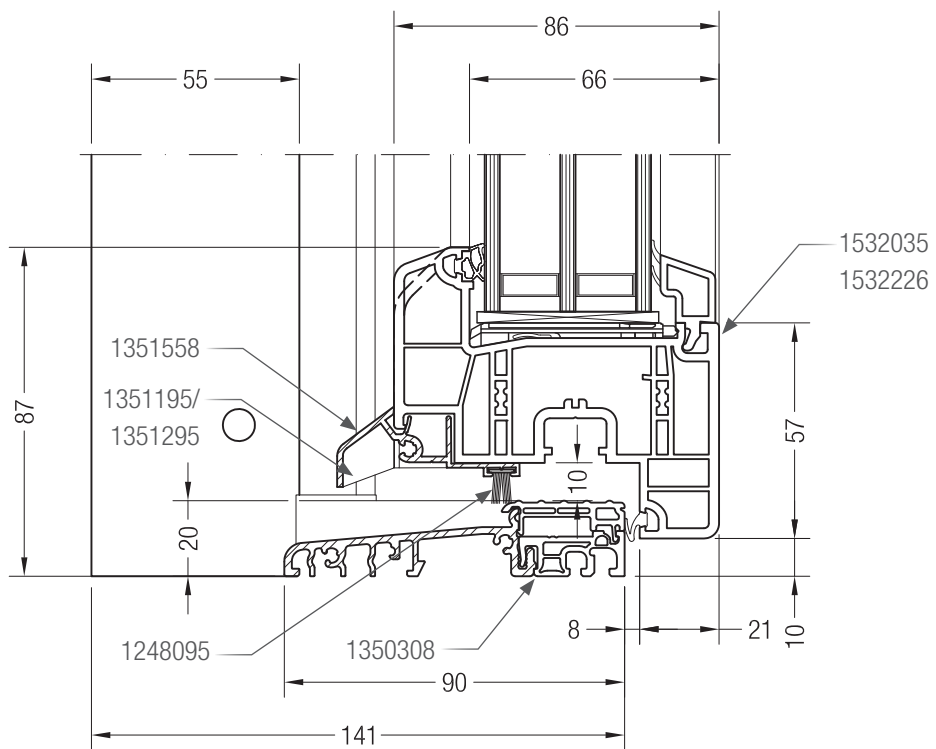
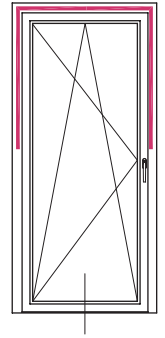


Detailzeichnungen einflügelige Fenster und Balkontüren
 Blendrahmen 109 MD mit Luftlenkprofilen CH und Flügel 49 (Schnitt unten)



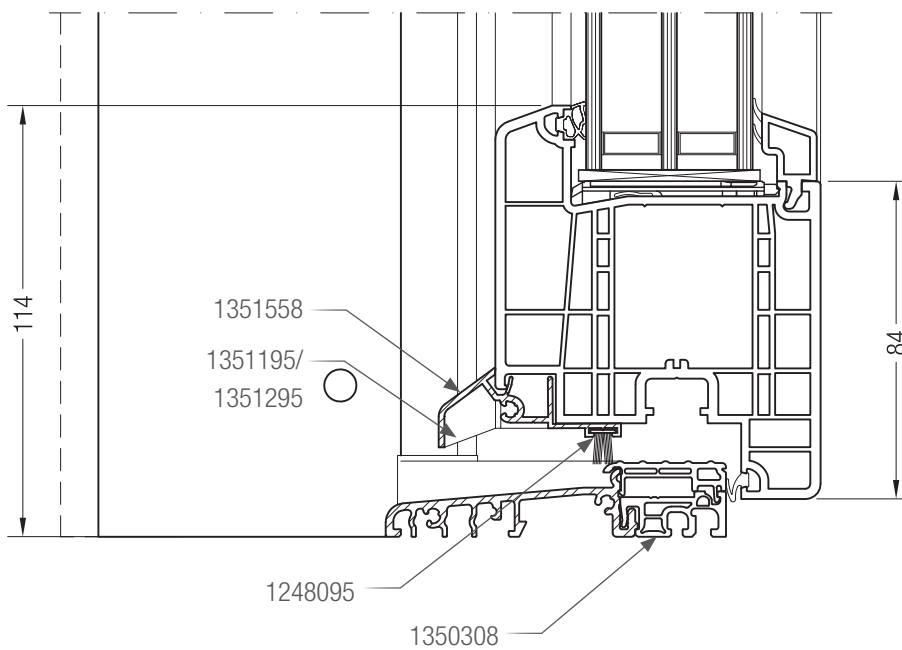
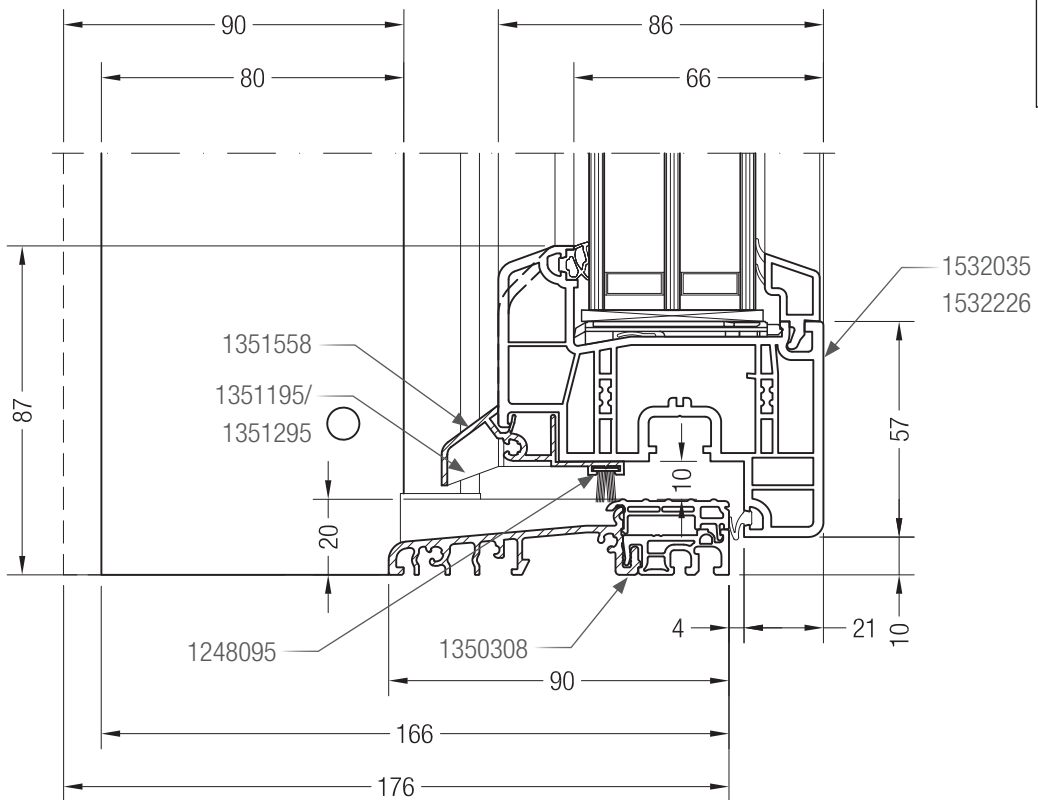
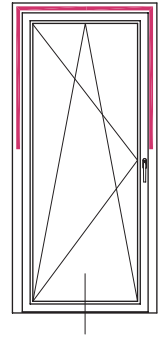
Detailzeichnungen einflügelige Fenster und Balkontüren

Bodenschwelle Bautiefe 86 mit Flügel 57 und 84 - Luftlenkprofil 1303456, Falzluft 10 mm

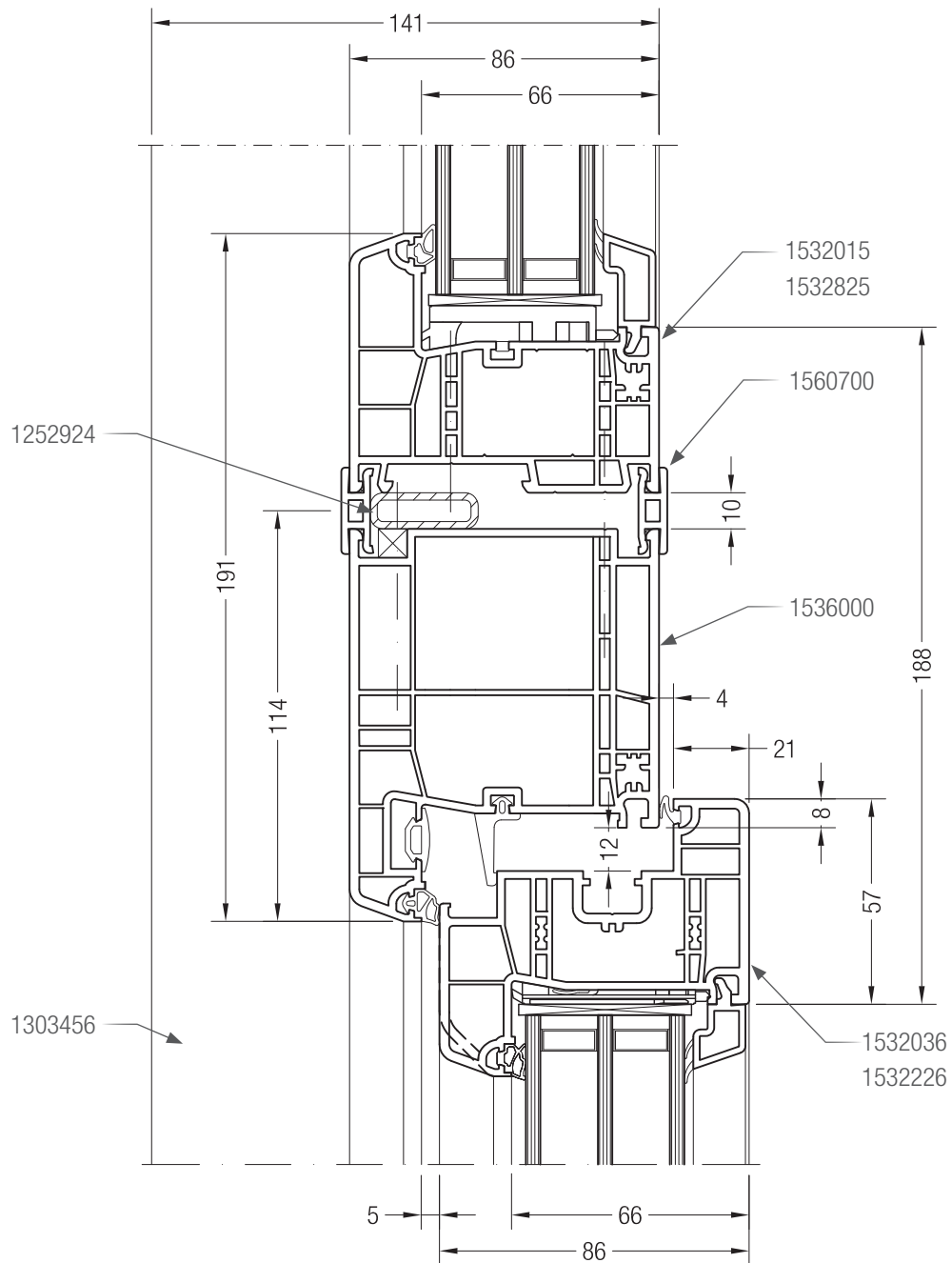
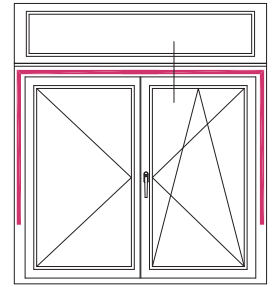


Detailzeichnungen einflügelige Fenster und Balkontüren

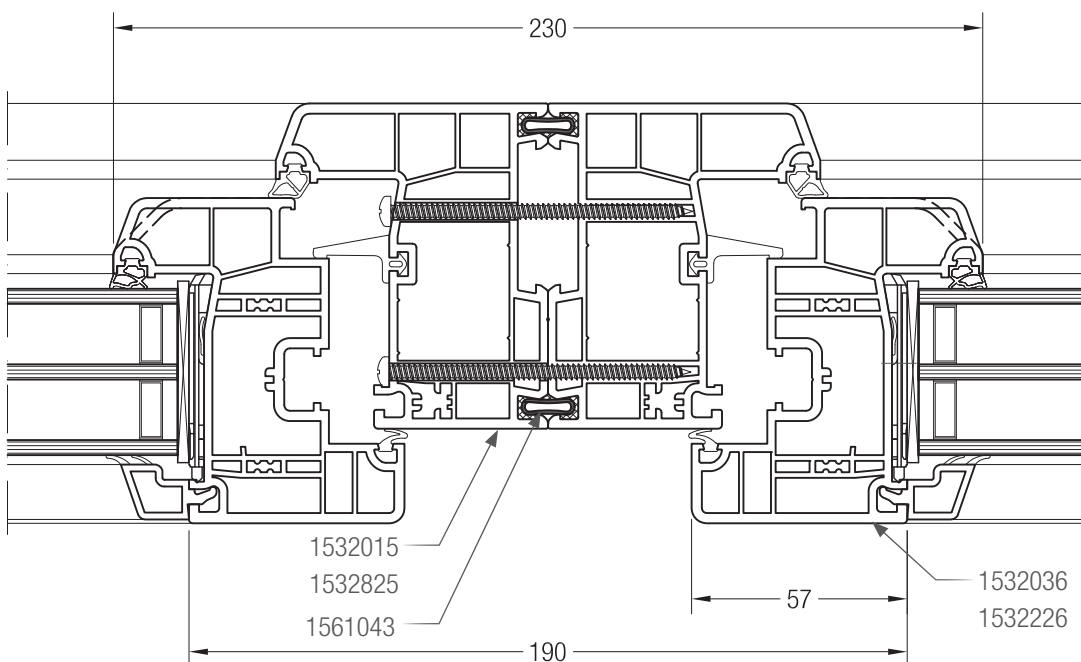
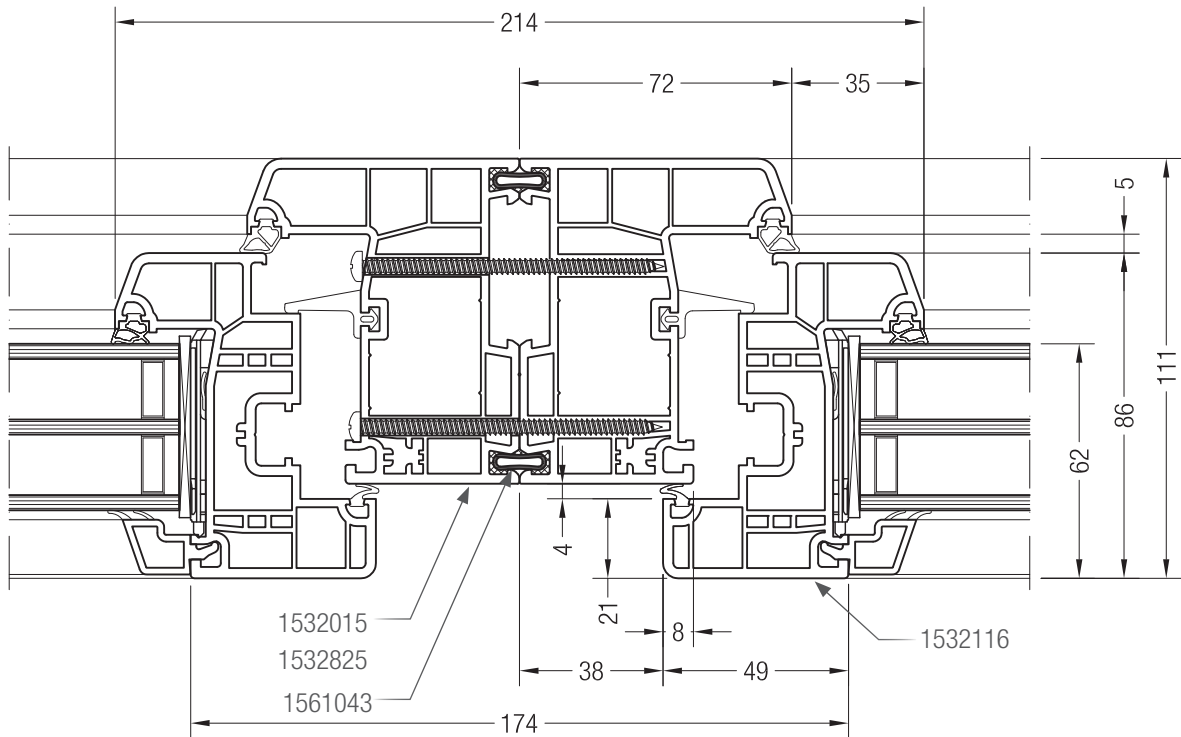
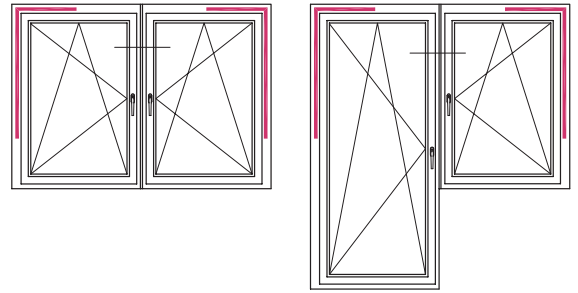
Bodenschwelle Bautiefe 86 mit Flügel 57 und 84 - Luftlenkprofil Schallschutz, Falzluft 10 mm



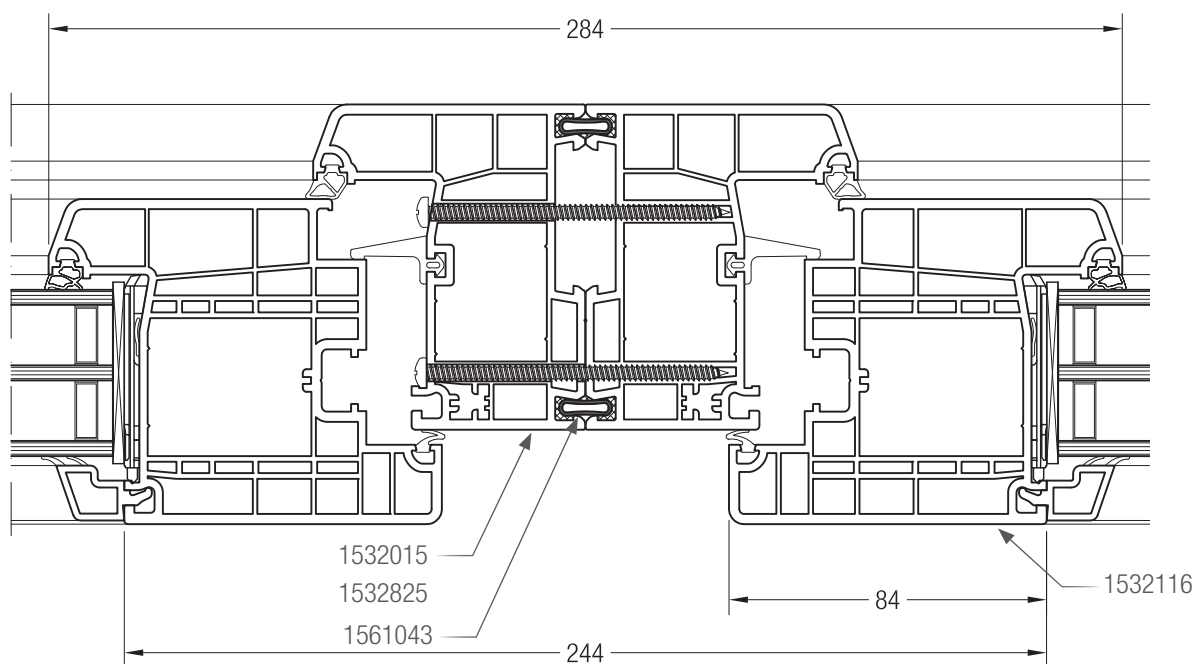
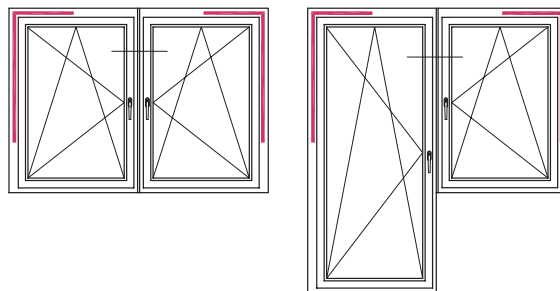
Detailzeichnungen Fenster und Balkontüren mit Oberlicht
 Blendrahmen 109 MD mit Flügel 57 und Blendrahmen 72 MD



Detailzeichnungen einflügelige Fenster und Balkontüren gekoppelt
 Blendrahmen 72 MD mit Flügel 49 und Flügel 57



Detailzeichnungen einflügelige Fenster und Balkontüren gekoppelt
Blendrahmen 72 MD mit Flügel 84



Die in dieser Drucksache angegebenen Maße sind ungefähre Angaben. Für Toleranzen gelten ausschließlich unsere Lieferungs- und Zahlungsbedingungen. Wir empfehlen daher zu prüfen, ob die in dieser Druckschrift genannten Angaben für Ihre vorgesehene technische Lösung geeignet sind.

Anwendung, Verwendung und Verarbeitung unserer Produkte erfolgen außerhalb unserer Kontrollmöglichkeiten und liegen daher ausschließlich in Ihrem Verantwortungsbereich. Unsere Gewährleistung bezieht sich daher in jedem Fall auf die

gleichbleibende Qualität unserer Produkte entsprechend unserer Spezifikation. Sollte eine Haftung in Frage kommen, so richtet sich diese nach unseren Ihnen bekannten allgemeinen Lieferungs- und Zahlungsbedingungen. Diese sind auch abrufbar unter <http://rehau.de/lzb> oder werden auf Anfrage zugesandt. Für Schäden, die aus der Verwendung von anderen als in unseren Unterlagen aufgeführten Original-System-Zubehörteilen herrühren, ist jede Gewährleistung und Haftung von REHAU ausgeschlossen.