



Modern und beständig

Durchdachte Systemtechnik dank GEALAN Hebe-Schiebe-Türen

Der Allrounder

Vorteile in allen Bereichen



Leistungsfähigkeit

Durch beste Wärmedämmwerte bereits in Standardversionen, optimale Verarbeitung und innovative Detaillösungen.

1,3

W/(m²·K)

Top Wärmedämmwerte

Bereits in der Basisvariante mit Standardaussteifungen und ohne Zusatzmaßnahmen erzielt die neue Hebe-Schiebe-Tür einen sehr guten errechneten Wärmedämmwert von $U_f 1,3 \text{ W/(m}^2\cdot\text{K)}$.



3-fach-Verglasungen

Im neuen System können problemlos moderne 3-fach-Verglasungen bis 52 mm (STV[®] 54 mm) Stärke verwendet werden.



Vielseitigkeit

Durch verschiedene Gestaltungsmöglichkeiten, unterschiedliche realisierbare Öffnungsarten und vielfältige Möglichkeiten zur farbigen Ausführung der Oberflächen.



Hervorragender U_w -Wert von
bis zu
0,88*
W/(m²·K)
bei Verwendung von Glas $U_g 0,6$

* Optional ist ein U_g -Wert von bis zu $0,8 \text{ W/(m}^2\cdot\text{K)}$ möglich

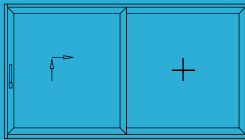
Schiebeelemente sind ein klassisches Stilelement modernen Wohnens, bei denen großzügig gestaltete Glasflächen Wohlbehagen und Eleganz vermitteln. Die neue Hebe-Schiebe-Tür S 9000 von GEALAN wird diesen Anforderungen optisch und funktional mehr als gerecht.

Bereits in seiner Basisvariante erzielt die neue Hebe-Schiebe-Tür S 9000 einen sehr guten Wärmedämmwert von $U_f = 1,3 \text{ W/(m}^2\cdot\text{K)}$. Durch gezielte Zusatzmaßnahmen kann er bis zur passivhaustauglichen Top-Variante weiter verbessert werden. Weitere Systemvorteile sind die Aufnahme von 3-fach-Verglasungen bis zu 52 mm Stärke, die geringe Bautiefe von nur 190 mm im Rahmen, die schlanke Optik von Flügel und Zarge und der speziell entwickelte, designorientierte Verglasungsrahmen.

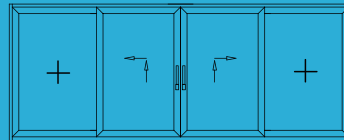
Systemtechnik im Detail

Realisierbare Öffnungsschemen

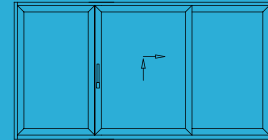
Schema A



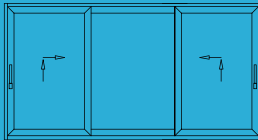
Schema C



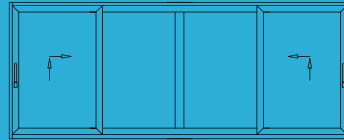
Schema G



Schema H

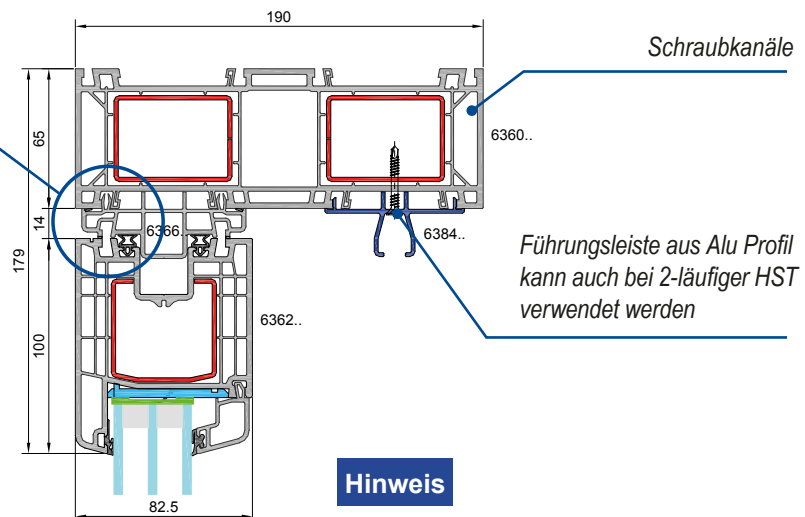


Schema K



Oberer Schnitt Festflügel

Umlaufend gleichmäßige
Fuge von 14 mm für
harmonische Ansicht



Hinweis

Rückseitiger Bereich des Zargenprofils mit Standard-Klipsaufnahmen optimal für die Befestigung von GEALAN-Anschlussprofilen abgestimmt.

Leistungswerte HST S 9000

Verfügbare Ausführungsvarianten mit CE-Prüfung

Beschläge und Schwellen	Ausführung	Zargenaussteifung		Laufschienehöhe in mm	Öffnungsschemen					Farbe/ Oberfläche	
	Standard	Stahl	Alu	5	A	C	G	H	K	weiß	Dekor
Siegenia-Aubi KG	✓	✓	✓	✓	✓	✓	✓	✓	✓	✓	✓

Technische Daten

	Bautiefe	Kammernzahl	U _f -Wert*	Glasstärke max.	U _w bei U _g 0,6 TG I
Zarge	190 mm	5	1,3 W/m ² K mit Standardaussteifung ohne Zusatzmaßnahmen mit GEALAN Schwellenaufbauprofil	52 mm mit STV® 54 mm	0,88 W/m ² K
Flügel	82,5 mm				

		weiß	farbig
Maximalwerte Flügel	Breite	2500 mm	2500 mm
	Höhe	2600 mm	2500 mm
	Flügelgewicht	siehe Beschlag	siehe Beschlag
	Fläche	6,5 m ²	6 m ²
Maximalwerte Zarge	Breite	6500 mm	6000 mm

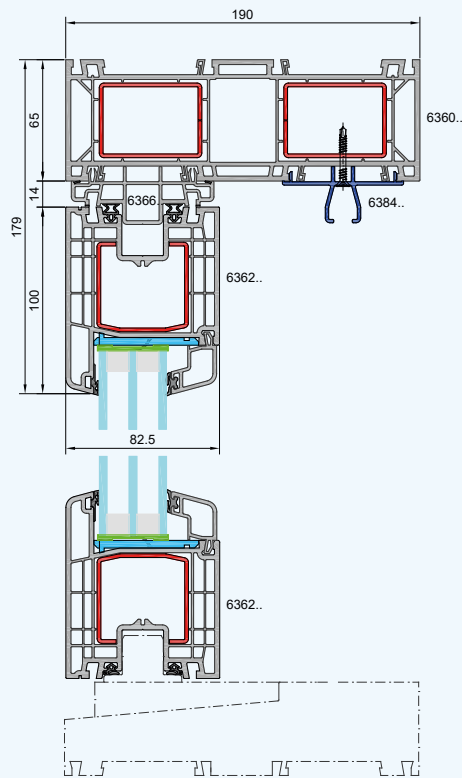
Hinweis

* Die angegebene Wärmedämmwert ist rechnerisch mit der Schwelle Siegenia-Aubi ECO PASS ermittelt und bildet den Durchschnitt.

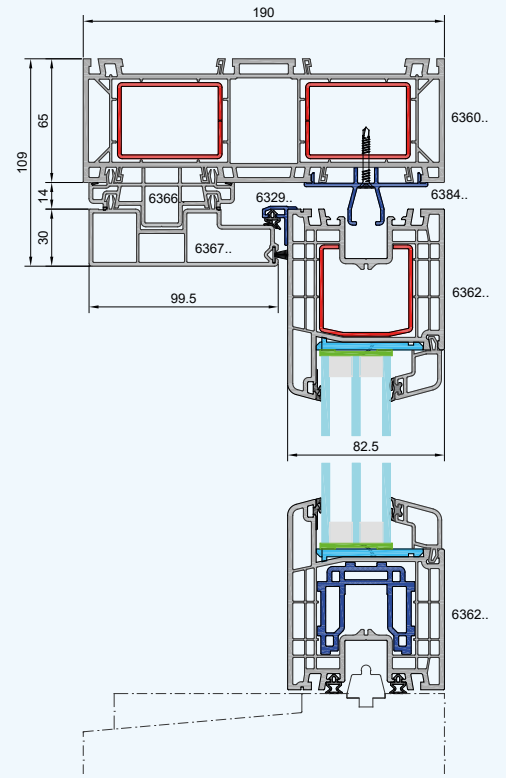
Systemschnitte

Standard - vertikal

Schnitt A

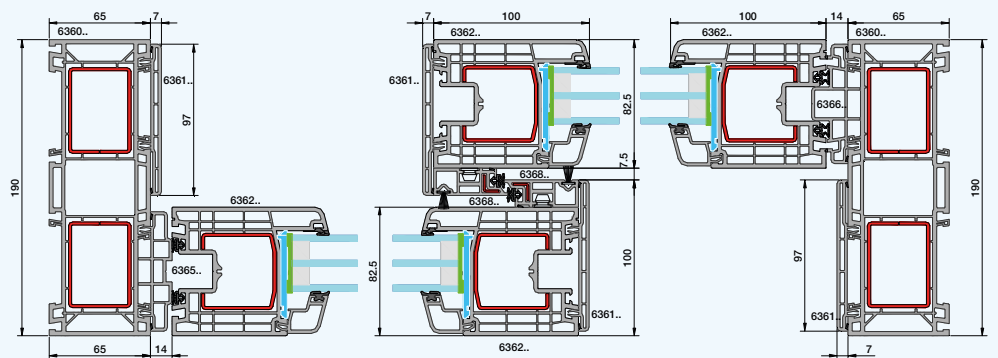


Schnitt B



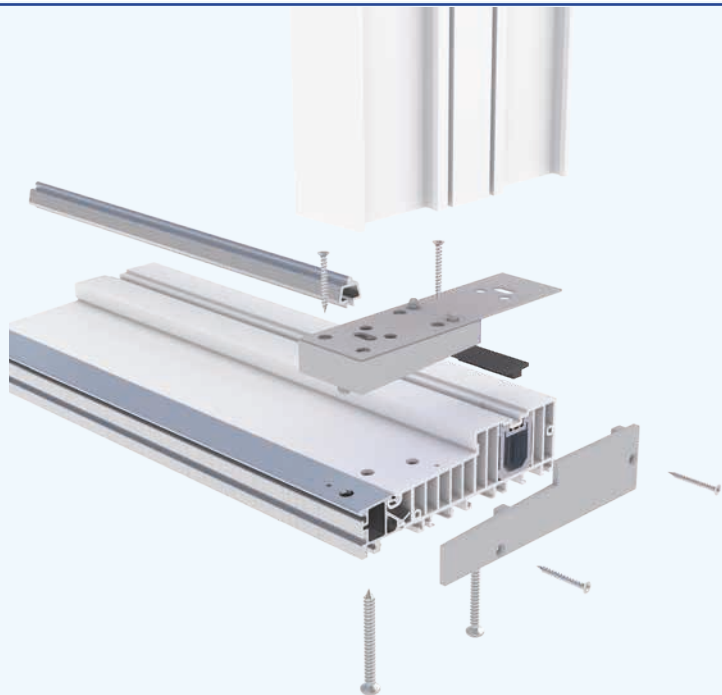
Standard - horizontal

horizontaler Schnitt



Beschläge

Sicherheit und Bedienkomfort dank SIEGENIA



Stabilität

Äußerst robuste Lösung im edlen und schlanken Design.

Die in der Bodenschwelle integrierte Verstärkung aus Aluminium oder Stahl sorgt für eine ausgesprochen hohe Stabilität. Im Eckbereich der Schwelle wird dies durch spezielle Rahmen-eckverbindungen erreicht. Die passgenauen Sockelprofile nehmen die Schwellenlast im Boden komplett und sehr gleichmäßig auf.



Getriebe

Getriebe mit Riegelbolzen

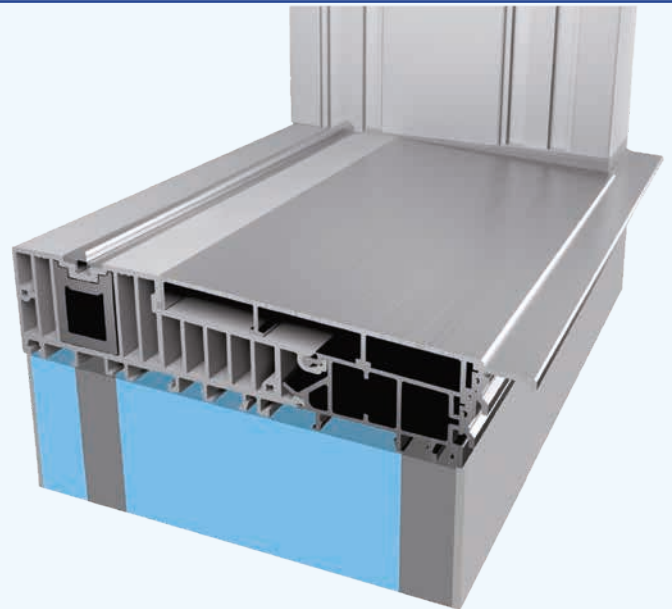
Einbruchhemmung bis RC2.

Mit dem System GEALAN wird mit vier Riegelbolzen und einer Zubehörausstattung problemlos eine Einbruchhemmung bis RC2 erreicht.

Wärmedämmung

Hohe Energieeffizienz und deutlich weniger Tauwasserrisiko.

Mit seiner einzigartigen Kammer Konstruktion sorgt das Profil der Bodenschwelle für eine erstklassige Wärmedämmung, zu der auch die passgenauen Sockelprofile mit ihren unterschiedlichen Höhenvarianten maßgeblich beitragen. Auch die Gefahr einer Tauwasserbildung in der kalten Jahreszeit wird deutlich reduziert.



*Siegenia Schwelle,
barrierefreie Trittschwelle
und Wetterschenkel 20 mm*

Schwenkhakengetriebe

Flächenbündig, dicht und sicher.

Bis zu drei Schwenkhaken sorgen mit ihrer integrierten Sperrfunktion für einen erstklassigen Dichtschluss und in Kombination mit Zubehörbauteilen für eine hohe Einbruchhemmung bis RC2. Durch die flächenbündigen Rahmenschließteile stehen im Durchgangsbereich keine Beschlagteile ab. Beim Schließen des Türflügels gleiten die Schwenkhaken über die Verschlussrollen in den Rahmenschließteilen sanft und verschleißfrei von unten nach oben ein und reduzieren so die Getriebebelastung. Die Spaltlüftungsfunktion ist serienmäßig integriert und die verdeckt liegende Andruckverstellung beträgt +/- 2 mm.



Komfortgetriebe

Damit der Hebel nicht zurückfedert und das Anheben leichter wird.

Das Komfortgetriebe ist für die Riegel-Bolzen- und die Schwenkhakengetriebe verfügbar. Darin ist eine Kraftspeichereinheit vormontiert. Die Spiralfeder nutzt die Gewichtskraft des Flügels, um das Drehmoment zu reduzieren und ihn leichter anzuheben. Beim Absenken in die Verschlussstellung wird das unkontrollierte Zurückschlagen des Hebels verhindert.

*Spezialfeder:
Ist das Element
geschlossen,
dient die Feder
als Kraftspeicher.*



Getriebedämpfer

Perfekte, geräuschlose Kraftübertragung ohne Hubverluste.

Der Getriebedämpfer garantiert serienmäßig auch bei schweren Flügeln die spielfreie Verbindung vom Hebel zum Getriebe. Das überträgt bei der Bedienung den Kraftfluss ohne Hubverluste und verhindert Knackgeräusche.

*Beim Öffnen des
Elements gibt die
Feder die Kraft
wieder ab.*



Zubehör

Mehr Komfort und Sicherheit, mehr Design und Frischluft.

Hebel

Qualität, die man sofort begreift.

PORTAL HS Hebel sorgen für ein spiel- und geräuschfreies Ver- und Entriegeln mit einer dauerhaft hohen Funktionssicherheit. Sie sind perfekt auf den Hebe-Schiebe-Beschlag und das Flügelgewicht abgestimmt und stehen in einer großen Farbpalette zur Verfügung. Bei Sonderwünschen besteht auch die Möglichkeit zur nachträglichen Lackierung. Durch die Variantenvielfalt sind viele unterschiedliche Konfigurationen der Schiebetür möglich.



Spaltlüftung

Frischluft serienmäßig.

PORTAL Hebe-Schiebe-Systeme sind in allen Getriebeausführungen serienmäßig mit einer Spaltlüftungsfunktion ausgestattet, die ganz einfach über den Hebel anwählbar ist. So lässt sich mit einem Luftaustausch von bis zu 265 m³/h bequem und ohne störende Zugluft für ein gesundes Raumklima sorgen.



AEROMAT flex

Optional integrierbarer Passivlüfter zum nutzerunabhängigen Lüften.

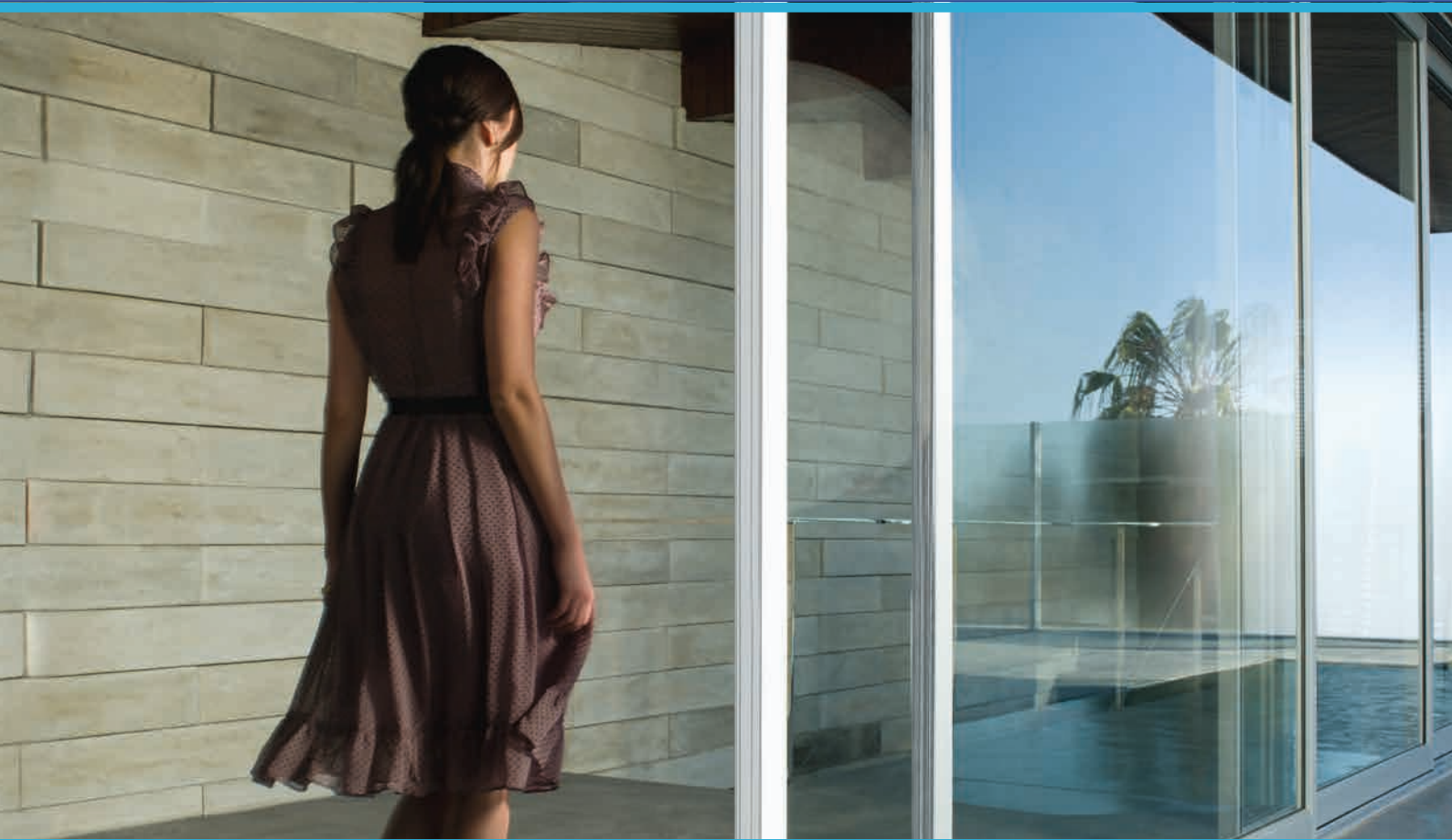
Zusätzlich zur manuellen Spaltlüftung ist mit dem Passivlüfter AEROMAT flex auch eine nutzerunabhängige Belüftung realisierbar. Dazu nutzt der Lüfter den vorhandenen Bau- raum optimal aus und lässt sich nahezu komplett verdeckt ohne Ausfräsungen am Element integrieren. Die Frischluftzufuhr ist selbst bei geschlossenen Rolläden oder Beschattungen möglich und bietet durch optionale Schalldämmmodule eine hohe Schalldämmung bis 55 dB. Je nach Lüftervariante wird die Zuluftöffnung selbsttätig durch die Luftfeuchtigkeit im Raum reguliert.

DRIVE axxent HSA smart

Vollautomatisches, teilverdecktes Antriebssystem für höchsten Bedienkomfort und ein klares Design.

Mit diesem teilverdeckten und zur Kosten-Nutzen-Optimierung skalierbaren Antriebssystem lassen sich Flügelgewichte bis 400 kg vollautomatisch auffahren, zufahren und sicher verriegeln. Dabei sorgt der völlig verdeckt liegende Hebeantrieb für klare Designvorteile. Durch das serienmäßig integrierte WLAN-Modul, das ein eigenes WLAN-Netz zur Verfügung stellt, sich aber auch kinderleicht mit dem Heimnetzwerk verbinden lässt, funktioniert die Bedienung nicht nur per Taster, sondern auch über die SIEGENIA Comfort App. Dies eröffnet zusätzliche Komfortfunktionen und beinhaltet wie bei allen SIEGENIA smart-Geräten einen cleveren Installationsassistenten.





SOFT CLOSE/STOP Funktion

Bremst den Flügel wie eine Küchenschublade vor der Endposition automatisch ab.

Die innovative SOFT CLOSE/STOP Funktion, die sich unsichtbar in den Flügel integrieren lässt, besteht aus einem Auslöser in der Führungsschiene und einem Dämpfer. Sie bremst den Flügel kurz vor der Endposition automatisch sanft ab. Das minimiert bei unsachgemäßer Bedienung die Verletzungsgefahr und schließt Materialschäden aus.



AEROCONTROL Magnetschalter

Öffnungs- und Verschlussüberwachung

Mit diesen verdeckt im Profil integrierbaren Magnetschaltern lassen sich Hebe-Schiebe-Elemente optimal in zentrale Überwachungs- oder Alarmsysteme einbinden. Dabei kann sowohl der Öffnungszustand als auch die korrekte Verriegelung kontrolliert werden.

SIEGENIA Comfort App

Alle Geräte und Funktionen der smarten SIEGENIA Welt in einer einzigen App.

Mit der SIEGENIA Comfort App lassen sich alle SIEGENIA smart-Produkte intuitiv und auch per Fernzugriff bedienen, vernetzen und überwachen. Das gilt neben smarten Lüftern, Überwachungs- und Zutrittskontrollsystemen selbstverständlich auch für die smarten Antriebe. So lassen sich auch große Hebe-Schiebe-Elemente komfortabel bedienen und automatisieren.

Die SIEGENIA Comfort App eröffnet zahlreiche Zusatzfunktionen wie das motorische Anfahren der Spaltlüftung und die freie Timer-Einstellung von 1 bis 59 Minuten als Alternative zur 10-Minuten-Lüftungsautomatik.



Ver- und entriegeln



Auf- und zufahren



Spaltlüftung



Zwischenstopp



Lüftungstimer

